

Referenzbroschüre

Realisierte Projekte – Sanierungen

Regenwasser-
bewirtschaftung

Abscheider

Kläranlagen

Pumpen- und
Anlagentechnik

Neue Energien



Inhaltsverzeichnis



	Seite
--	-------

Service für Neu- und Bestandsanlagen	3 – 12
Beratung und Planung	3
www.mall.info – Unterstützung rund um die Uhr	4
Planungsunterstützung	5
Regelwerke	6
Generalinspektion RecaPlus nach DIN 1999-100 und DIN 4040-100	7
Selbsttätige Warneinrichtung NeutraStop OAC	8
Montage – Schachtdichtsystem NeutraProof	9
Ersatzteilverkauf RecaPart	10
Sanierung RecaPair	11
Miet-Abscheideranlage NeutraRent	12

Realisierte Projekte – Sanierungen	13 – 29
Dortmund-Ems-Kanal, Münster – Mobile Abscheideranlage	13
Flughafen Münster / Osnabrück – Schachtsanierung	14
Liebherr Baumaschinen, Münster – Sanierung Abscheideranlage	15
Car-Wash-Center Walldorf – Sanierung Waschanlage	16
Fleischerei Loske, Lotte – Sanierung Abscheideranlage	17
Dempsey Barracks, Paderborn – Sanierung Abscheideranlage	18
Umschlagterminal Wuppertal – Sanierung Abscheideranlage	19
Europapark Rust – Sanierung Fettabscheideranlage	20
Daimler AG, Hamburg – Sanierung Abscheideranlage	21
GKN Walterscheid GmbH, Lohmar – Sanierung Abscheideranlage	22
Evonik Industries AG, Essen – Sanierung Abscheideranlage	23
Deutsche Bahn AG, ICE-Wartungsgebäude, Münster – Sanierung Pumpenschacht	24
Polizeikantine, Duisburg-Neudorf – Fettabscheideranlage zur Freiaufstellung	25
star-Tankstelle, Demmin – Neubau Leichtflüssigkeitsabscheider	26
thyssenkrupp Steel, Dortmund – Koaleszenzabscheider	27
VULKAN Kupplungs- und Getriebebau, Heren – Ableitflächensystem	28
DVG-Betriebshof, Am Unkelstein, Duisburg – Koaleszenzabscheider	29

Anhang	30 – 31
Die Mall-Servicemonteure – Täglich bundesweit für Sie im Einsatz	30
Mall mit eigenem YouTube-Kanal – Umweltschutz in Bild und Ton	31

Beratung und Planung



Detlef Drexler

Sanierungen aus einer Hand

Mall ist der zuverlässige Begleiter für den gesamten Lebenszyklus Ihrer Anlage. Von der kompetenten Beratung während der ersten Projektphase bis hin zur Lieferung von Ersatzteilen übernimmt Mall in allen Geschäftsbereichen die komplette Abwicklung aller anfallenden Sanierungen. Das gibt Ihnen die Sicherheit, immer einen fachkundigen Partner an Ihrer Seite zu haben.

Beratung und Planung vor Ort

Das Mall-Außendienstteam besteht hauptsächlich aus Ingenieuren und bietet Ihnen kompetente Vor-Ort-Beratung und Planung an. Auf Basis Ihrer Vorgaben werden anschließend speziell auf Sie zugeschnittene Lösungen entwickelt.

Wir begleiten Ihr Projekt von der Analyse vor Ort über Tests im Labor und in der Fertigung bis hin zum Einbau und zur Endabnahme. Dabei werden unsere technischen Berater zusätzlich von Architekten und Planern unterstützt.

Mall hilft auch bei der Bereitstellung der kompletten bautechnischen Unterlagen: Zeichnungsservice, Baugesuche, Bauanzeigen, notwendige Nachweise und Zulassungen

Experten-Suche im Internet!

Mall hat immer einen Experten in Ihrer Nähe! Durch die einfache PLZ-Suche finden Sie einen der 25 Fachberater im Außendienst in Ihrer Region. Besuchen Sie einfach unsere Internetseite: www.mall.info/ansprechpartner



Jens Gerendt



Nils Appelhans

www.mall.info – Unterstützung rund um die Uhr

Webcodes

Zum Schnelleinstieg geben Sie einfach den jeweils beim Produkt abgedruckten Webcode auf der Startseite von **www.mall.info** in das vorgesehene Feld ein.

Webcode **M3610** 

Mall Online-Foren und Communities



Mall-TV-Tipp



Produktfilme und Animationen online:
www.mall.info/unternehmen/mall-tv

Mall-aktuell – Jetzt gratis abonnieren!

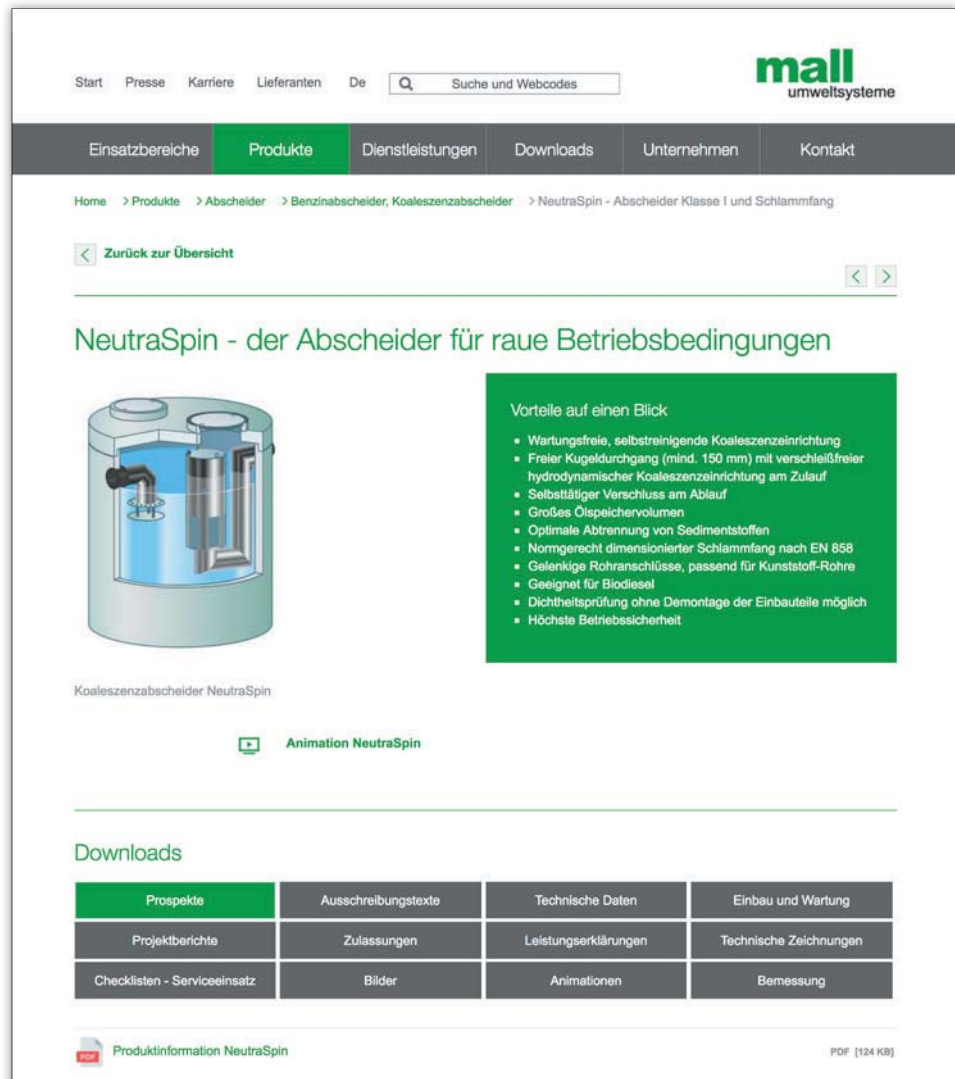
Wenn Sie möchten, versorgen wir Sie regelmäßig per E-Mail-Newsletter mit Informationen zu neuen Produkten, aktuellen Marktentwicklungen und interessanten Projekten rund um die Mall-Produktpalette. Anmeldung unter www.mall.info/mall-aktuell

Der Mall-Projektberater

**Individuelle Unterstützung
für Ihr Projekt**

**[www.mall.info/
projektberater](http://www.mall.info/projektberater)**

**Senden Sie Ihre Projektdaten
an unsere Experten.**




Start Presse Karriere Lieferanten De

Einsatzbereiche **Produkte** Dienstleistungen Downloads Unternehmen Kontakt

Home > Produkte > Abscheider > Benzinabscheider, Koaleszenzabscheider > NeutraSpin - Abscheider Klasse I und Schlammfang

[Zurück zur Übersicht](#)

NeutraSpin - der Abscheider für raue Betriebsbedingungen



Vorteile auf einen Blick


- Wartungsfreie, selbstreinigende Koaleszenzeinrichtung
- Freier Kugeldurchgang (mind. 150 mm) mit verschleißfreier hydrodynamischer Koaleszenzeinrichtung am Zulauf
- Selbsttätiger Verschluss am Ablauf
- Großes Ölspeichervolumen
- Optimale Abtrennung von Sedimentstoffen
- Normgerecht dimensionierter Schlammfang nach EN 858
- Gelenkige Rohranschlüsse, passend für Kunststoff-Rohre
- Geeignet für Biodiesel
- Dichtheitsprüfung ohne Demontage der Einbauteile möglich
- Höchste Betriebssicherheit

Koaleszenzabscheider NeutraSpin

[Animation NeutraSpin](#)

Downloads

Prospekte	Ausschreibungstexte	Technische Daten	Einbau und Wartung
Projektberichte	Zulassungen	Leistungserklärungen	Technische Zeichnungen
Checklisten - Serviceeinsatz	Bilder	Animationen	Bemessung

 [Produktinformation NeutraSpin](#) PDF [124 KB]

Im Internet unter www.mall.info stellen wir Ihnen alles zur Verfügung, was Ihnen in den verschiedenen Phasen Ihres Projekts hilfreich sein kann:

- Technische Daten
- Ausschreibungstexte
- Bemessungsprogramme
- Einbau- und Betriebsanleitungen
- Projektberichte
- Technische Zeichnungen
- Bilder und Grafiken
- Animationen und Filme
- Prüfberichte
- Zulassungen
- Leistungserklärungen

Planungsunterstützung

Mall bietet Komplettlösungen im Bereich der Abwasserbehandlung an

Da es sich meist um komplexe Anlagen handelt, kümmert sich Mall selbstverständlich um die korrekte Planung, die Montage und den ordnungsgemäßen Betrieb Ihrer Anlage. Außerdem bieten wir die Durchführung der Generalinspektion an. Dies kann entweder in beratender Tätigkeit oder als komplette Dienstleistung geschehen.

Wesentliche Bestandteile unserer Unterstützung

- Beratung und Bestandsaufnahme vor Ort
- Bemessung der Anlage
- Auswahl der Produkte
- Wahl der Nenngröße
- Unterstützung und Planung beim Einbau und der Lieferung
- Wahl der richtigen Materialien für Rohrleitungen, Schachtaufbauten und Dichtungen

- Komplettes Logistikmanagement
- Bestandsaufnahme von Altanlagen inklusive Dokumentation durch Außendienstmitarbeiter
- Einschätzung des späteren Betriebs der Anlage

Erstellen der Unterlagen

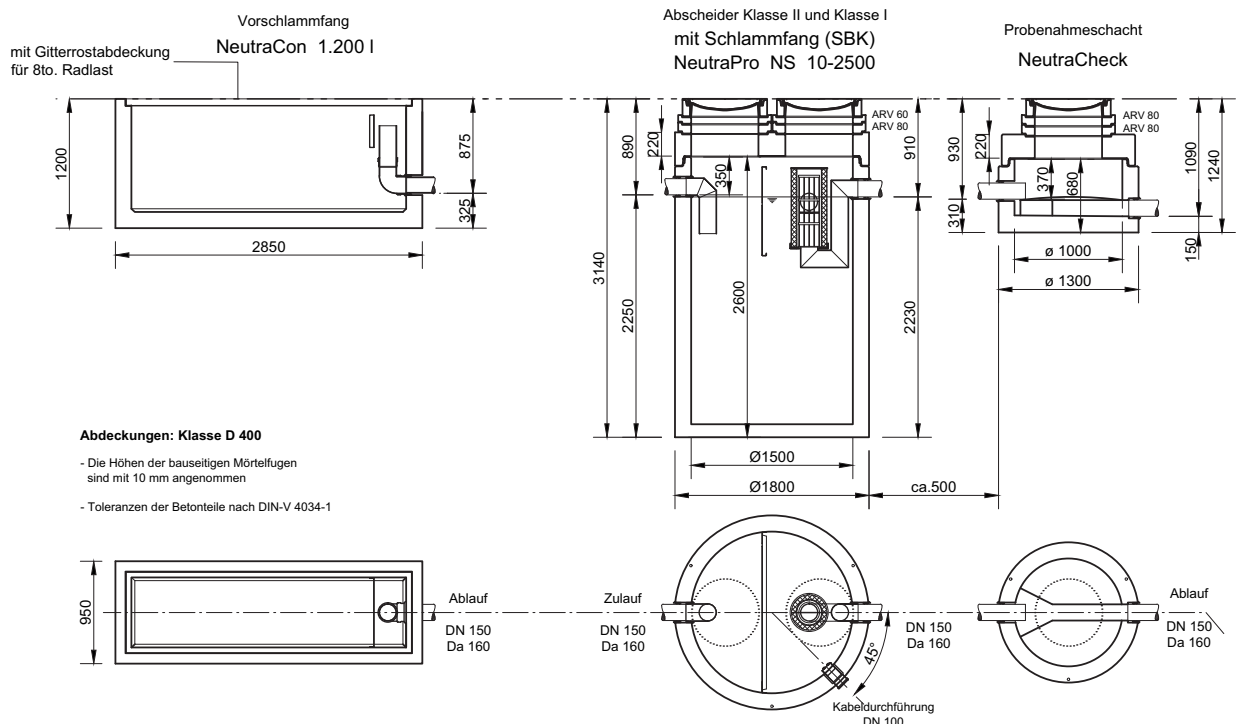
- Normgerechte Bemessung und Dokumentation der Anlage
- Erstellung von individuellen Einbauzeichnungen
- Nachweis der erforderlichen Überhöhung mit Dokumentation

Umfangreiche Produktdokumentation

- Zulassungen
- Kennwerte
- Prüfzeugnisse
- Bedienungs- und Wartungsanleitungen



Beispiel: Technische Zeichnung



Regelwerke



In den nachfolgend aufgeführten einschlägigen Regelwerken werden zu den Anlagen Festlegungen getroffen, die auch bereits bei der Planung eines Projekts berücksichtigt werden sollten:

Übersicht Regelwerke

Produktbereiche	Anlagen zur Begrenzung von Kohlenwasserstoffen in mineralölhaltigen Abwässern mit Anteilen an Biodiesel, Bioheizöl und Ethanol	Abscheideranlagen für Leichtflüssigkeiten	Abscheideranlagen für Fette	Anlagen zur Begrenzung von Kohlenwasserstoffen mit weitestgehender Kreislauf-führung	Anlagen zur Rückhaltung wassergefährdender Stoffe
Bauprodukte	<ul style="list-style-type: none"> ■ Sedimentations-einrichtungen ■ Abscheideeinrichtungen System A und System B ■ Probenahmeschächte 	<ul style="list-style-type: none"> ■ Schlammfänge ■ Abscheider Klasse I und Klasse II ■ Probenahme-einrichtungen 	<ul style="list-style-type: none"> ■ Schlammfänge ■ Fettabscheider ■ Probenahme-schächte 	<ul style="list-style-type: none"> ■ Vorbehand-lungsbecken ■ Waschwasser-aufbereitungs-anlagen ■ Entnahmebe-cken 	<ul style="list-style-type: none"> ■ Sicherheits-auffang-becken ■ Auffang-becken ■ Absper-schächte
Europäische Union		<ul style="list-style-type: none"> ■ Bauprodukte-Verordnung: Leistungserklärung CE-Kennzeichnung 	<ul style="list-style-type: none"> ■ Bauprodukte-Verordnung: Leistungserklärung CE-Kennzeichnung 		
Gesetze und Verordnungen des Bundes	<ul style="list-style-type: none"> ■ WHG ■ IndVO ■ AbwVO, Anh. 49 ■ AwSV 	<ul style="list-style-type: none"> ■ WHG ■ IndVO ■ AbwVO, Anh. 49 ■ AwSV 	<ul style="list-style-type: none"> ■ WHG ■ IndVO 	<ul style="list-style-type: none"> ■ WHG ■ IndVO ■ AbwVO, Anh. 49 	<ul style="list-style-type: none"> ■ WHG ■ AwSV
Gesetze und Verordnungen der Bundesländer	<ul style="list-style-type: none"> ■ WG der Länder ■ Eigenkontroll-verordnung 	<ul style="list-style-type: none"> ■ WG der Länder ■ Eigenkontroll-verordnung ■ VV Technische Baubestimmungen 	<ul style="list-style-type: none"> ■ WG der Länder ■ Eigenkontroll-verordnung ■ VV Technische Baubestimmungen 	<ul style="list-style-type: none"> ■ WG der Länder ■ Eigenkontroll-verordnung 	
Kommunale Regelungen	<ul style="list-style-type: none"> ■ Abwassersatzungen 	<ul style="list-style-type: none"> ■ Abwasser-satzungen 	<ul style="list-style-type: none"> ■ Abwasser-satzungen 	<ul style="list-style-type: none"> ■ Abwasser-satzungen 	
Bescheide des DIBt	<ul style="list-style-type: none"> ■ Allgemeine bauauf-sichtliche Zulassungen ■ Allgemeine Bauartge-nehmigungen 			<ul style="list-style-type: none"> ■ Allgemeine bauaufsichtliche Zulassungen ■ Allgemeine Bauartgenehmigungen 	<ul style="list-style-type: none"> ■ Allgemeine Bauart-genehmigungen
Normen	<ul style="list-style-type: none"> ■ DIN EN 858-2 ■ DIN 1999-100 ■ DIN 1999-101 ■ DIN 19901 	<ul style="list-style-type: none"> ■ DIN EN 858-2 ■ DIN 1999-100 ■ DIN 1999-101 ■ DIN 19901 	<ul style="list-style-type: none"> ■ DIN EN 1825-2 ■ DIN 4040-100 ■ DIN 19901 		
DWA-Regelwerk	<ul style="list-style-type: none"> ■ DWA-M 167 ■ DWA-M 190 ■ TRwS 	<ul style="list-style-type: none"> ■ DWA-M 167 ■ DWA-M 190 ■ TRwS 	<ul style="list-style-type: none"> ■ DWA-M 167 ■ DWA-M 190 	<ul style="list-style-type: none"> ■ DWA-M 771 	<ul style="list-style-type: none"> ■ DWA-M 190 ■ TRwS



In Abhängigkeit vom Anlagentyp können für die Inbetriebnahme und den Betrieb der Anlage spezifische Kenntnisse, Qualifikationen und Zertifizierungen erforderlich sein:

- Sachkunde für Abscheideranlagen
- Fachkunde für Abscheideranlagen

- Fachkunde für Abscheidetechnik mit RAL-Gütezeichen
- Anerkennung der Fachkunde nach Landesregelungen
- Fachbetriebseigenschaft nach WHG
- Anerkennung als AwSV-Sachverständiger

Generalinspektion RecaPlus nach DIN 1999-100 und DIN 4040-100

Webcode **M7030** 

Alle Abscheideranlagen sind vor der Inbetriebnahme und danach in regelmäßigen Abständen von maximal fünf Jahren einer Generalinspektion zu unterziehen.

Bei einer Generalinspektion sind normgemäß verschiedene Prüfungen durchzuführen. Dazu gehören:

- Visuelle Überprüfung, ob sich die Anlage in ordnungsgemäßem Zustand befindet
- Überprüfung, ob die Bezeichnung und die Kennwerte der Anlage mit den Angaben der Zulassung übereinstimmen
- Überprüfung der Nenngröße
- Überprüfung der Anlagenteile nach Stand der Technik
- Prüfen der Dichtheit der Anlage
- etc.

Mall führt die Generalinspektion durch, jedoch ist vorab die Anlage vollständig zu entleeren und zu reinigen.

Nach der Generalinspektion erfolgt die Inbetriebnahme mit Betreibereinweisung durch fachkundige Mall-Monteurs.

Rohrleitung

Auch die Zulaufleitung zum Abscheider unterliegt strengen Regelungen in Bezug auf Werkstoffauswahl, Art der Dichtungen und Dichtheit. Die Überprüfung erfolgt nach DIN EN 1610 oder entsprechend der DIN-Mitteilung 9-2006.

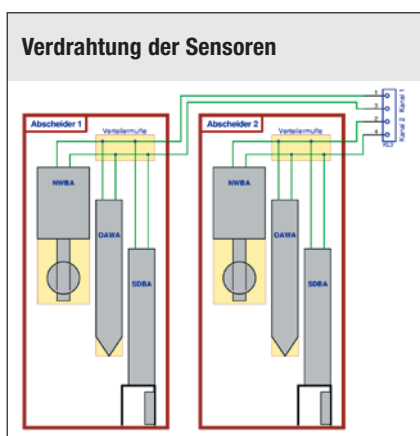
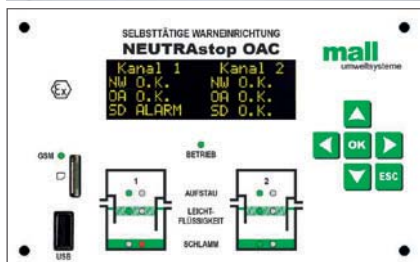


Intervalle der Generalinspektion			
	Leichtflüssigkeitsabscheider	Fettabscheider	Washwasser-aufbereitung
Entsorgung	Bedarfsgerecht	Monatlich	Bedarfsgerecht
Generalinspektion	Alle 5 Jahre	Alle 5 Jahre	Alle 5 Jahre
Qualifikation	Fachkunde nach DIN 1999-100	Fachkunde nach DIN 4040-100	Fachkunde

Selbsttätige Warneinrichtung NeutraStop OAC



Webcode **M9002**



Warneinrichtung NeutraStop

Moderne elektronische Technik erfasst drei unterschiedliche Betriebssituationen innerhalb der Abscheideranlage und meldet sie, bevor ein Problem eintritt: Der Niveauwächter (NWBA) überwacht den Flüssigkeitsspiegel, der Ölsensor (OAWA) sendet ein Signal bei einer definierten Ölschichtdicke und der Schlammensor (SDBA) signalisiert das Erreichen der maximalen Schlammsschichtdicke.

Die wichtigsten Merkmale

- Moderne Mikrocontrollertechnik
- 4-zeilige OLED-Anzeige
- Spritzwassergeschützte Folientastatur
- Benutzerdefinierter Zugangscod
- Meldespeicher für bis zu 400 OK-, Alarm-, Fehler- und Systemmeldungen
- Optische und akustische Signalanzeige
- Standardgerät zur Überwachung von zwei Abscheideranlagen (2 Kanäle)
- Sensoren für Kontrollen leicht herausnehmbar
- Geeignet für den Betrieb in Ex-Schutzzone 0
- GSM-Modem zum Versenden von OK-, Alarm- und Fehlermeldungen als SMS und / oder E-Mail (Option)
- Schlammensor (Option)

Technik, die passt

Durch die variable Positionierung der Sensoren passt die Warneinrichtung in alle Abscheider-typen. Die systemabgestimmten Montageteile von NeutraStop erleichtern den Einbau auch bei einer Nachrüstung in eine bestehende Abscheideranlage.

Forderung und Vorteil

Nach DIN EN 858 und DIN 1999-100 müssen Abscheideranlagen mit Warneinrichtungen ausgerüstet sein, die die Leichtflüssigkeitsdicke und das Flüssigkeitsniveau im Abscheider erfassen. In Einzelfällen kann mit Zustimmung der örtlichen Behörde auf eine solche Warneinrichtung verzichtet werden. Dies ist aber nur dann möglich, wenn die erforderliche Überhöhung gegenüber dem

Vorteile auf einen Blick

- + Standardgerät zur Überwachung von zwei Abscheidern geeignet
- + Pro Abscheider je ein Niveauwächter (NWBA), ein Ölsensor (OAWA) und ein Schlammensor (SDBA) anschließbar
- + Nur ein zweiadriges Sensorenanschlusskabel vom Gerät zum Abscheider
- + Sensoranschluss verpolsicher
- + Mehrsprachige Klartextanzeige
- + Nichtflüchtiger Ereignisspeicher mit Meldungen, Datum und Uhrzeit
- + Einfache Verdrahtung im Abscheider mit Splice-Verbinder und Kabelmuffe
- + 4 Melderelais: Alarm NWBA, Alarm OAWA, Alarm SDBA und Sammelstörung
- + Anschlussmöglichkeit einer 9V-, 12V- oder 24V-Batterie
- + USB-Schnittstelle für Datenübertragung (nur für passive USB-Geräte)
- + Optionen: Integriertes GSM-Modem und Schlammensor

maßgebenden Niveau auf der Zulaufseite und der Rückstauenebene gemäß den in DIN EN 858 festgelegten Anforderungen eingehalten ist.

Technische Informationen

- Zündschutzart/Explosionsgruppe: [EEx ia] IIc
- Mit EG-Baumusterprüfbescheinigung
- Gehäuseschutzart: IP 65
- Versorgungsstromkreis: 230/115 VAC ± 10 %; 50 Hz
- Relaisausgänge:
 - Wechselspannung: ≤ 250 V, ≤ 4 A, cos φ 0.7, max. 100 VA
 - Gleichspannung: ≤ 30 V, ≤ 1 A
- GSM-Modem integriert
- USB-Schnittstelle (nur für passive USB-Geräte)

Montage Schachtdichtsysteem NeutraProof

**5 1/2 Jahre Garantie
auf Dichtheit
des Schachtaufbaus***



Webcode **M5595**

Bei unzulässigen Wasserverlusten und Dichtheitsproblemen ist NeutraProof die Lösung. Das flexible Dichtsysteem wird nachträglich in den Schacht eingebaut und dichtet den Schachtaufbau von innen ab.

Schachtaufbauten werden nach DIN V 4034-1 bzw. DIN EN 1917 ausgeführt. Dies stellt sicher, dass alle Bauteilverbindungen mit den geforderten Elastomerdichtungen ausgestattet sind. Im oberen Teil des Schachtaufbaus werden verschiebesichere Auflageringe aufgemörtelt. Auch dieser Bereich des Schachtbauwerkes muss absolut flüssigkeitsdicht sein, da er ein Teil der Abscheideranlage ist.

Die Einwirkung von dynamischen Lasten, Frost-Tau-Wechsel und thermischer Zwang am Schachtkopf erfordern eine perfekte Bauausführung und qualitativ hochwertige Materialien, da der Abscheider diesen Schwierigkeiten trotzen muss. Deshalb bietet Mall eine zusätzliche Dichtmanschette an. Nachdem alle Erdarbeiten und Flächenbeläge fertiggestellt sind, montieren erfahrene Mall-Mitarbeiter das noch fehlende Bauteil. Damit bekommen Sie eine sichere und dauerhafte Lösung.

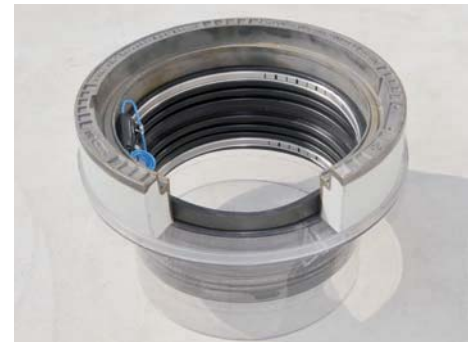
***Bei fachgerechtem Einbau und Einsatz von NeutraProof durch unsere geschulten Monteure erhalten Sie auf die Dichtheit des Schachtaufbaus im Bereich NeutraProof eine Garantie von fünf Jahren und sechs Monaten.**

Das Schachtdichtsysteem NeutraProof ist für alle Abscheider anwendbar.

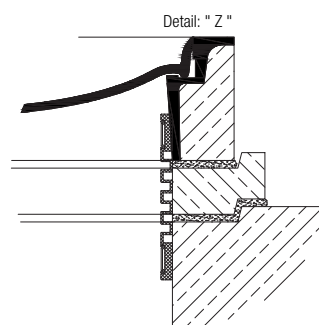
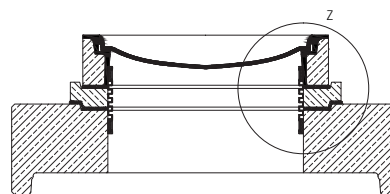


Vorteile auf einen Blick

- + Dauerelastische Dichtmittel mit hoher Chemikalienbeständigkeit
- + Auflageringe und Begu-Abdeckung können komplett fertiggestellt werden
- + Die Montage des NeutraProof stellt ein unabhängiges Gewerk dar und kann losgelöst von anderen Arbeiten montiert werden
- + Einfache Montage
- + Sowohl für den Neubau als auch für die Sanierung anwendbar – nachträgliche Montage möglich
- + Höhenmäßige Niveaueinpassung durch Auflageringe nach DIN V 4034-1 kann einfach bewerkstelligt werden
- + Prüfzeugnis der LGA Würzburg



Schnittzeichnung



Für alle gängigen Abscheidermarken und Sonderanfertigungen – Ersatzteilverkauf RecaPart



Mall vertreibt sämtliche Original-Ersatzteile für Abscheideranlagen der Marken Neutra und Buderus. Dank der Originaldokumente, Unterlagen und Zeichnungen ist eine professionelle Beratung und Sanierung möglich. Nur so kann die Erfüllung der allgemeinen bauaufsichtlichen Zulassungen gewährleistet werden, da falsche Bauteile und Materialien zum Erlöschen dieser führen können.

Die gängigen Ersatzteile werden im Mall-Zentrallager vorgehalten und können bei Bedarf schnell ausgeliefert werden.

Sonderbauteile hingegen werden nur auf Kundenwunsch gefertigt. Dazu gehören neben maßangefertigten Einbauteilen auch das Erneuern von Polymerbeschichtungen, ableitfähigen Beschichtungen oder der ergänzende Einbau von Betonschutzplatten.

Wichtig ist dabei die Einhaltung der Baugrundsätze und damit die Erhaltung der bestehenden allgemeinen bauaufsichtlichen Zulassung.

Herstellerunabhängig ist Mall in der Lage, bundesweit jedes für Ihre Abscheideranlage benötigte Ersatzteil zu liefern.



Sanierung RecaPair

Wenn bei der gesetzlich vorgeschriebenen Generalinspektion mit Dichtheitsprüfung Handlungsbedarf festgestellt wurde, bedeutet dies nicht automatisch, dass die vorhandene Abscheideranlage zu ersetzen ist. Mall bietet verschiedene Service- und Sanierungsmöglichkeiten an, um Bestandsanlagen wieder auf den neuesten Stand zu bringen.

Austausch von Einbauteilen

Bei einigen Altanlagen kommt es vor, dass Einbauteile ausgetauscht werden müssen. Dies kann entweder durch besonders aggressive Medien oder durch ein hohes Alter der Abscheideranlage notwendig werden. Mall bietet den Austausch von Zu- und Ablaufgarnituren sowie von Einbauteilen wie z. B. Koaleszenzelementen der Fabrikate Mall und Buderus an, falls gewünscht auch mit Montage.

Montage RecaPair (Teilauskleidung)

Bei der Teilauskleidung kommt ein Sanierungssystem aus vorgefertigten PEHD-Plattenelementen zur Auskleidung von beschädigten Bodenbereichen in Abscheideranlagen zum Einsatz. Die Auskleidung gewährleistet einen wirksamen Schutz gegen chemischen und mechanischen Angriff. Nach der schnellen Montage kann die Abscheideranlage sofort wieder genutzt werden. Montagekits für Abscheideranlagen sind in den Nennweiten DN 1500, DN 2000 und DN 2500 erhältlich, Sondergrößen auf Anfrage.

Montage RecaPair (Vollauskleidung)

Bei der Vollauskleidung wird ein Sanierungssystem aus vorgefertigten PEHD-Plattenelementen zur

Auskleidung von beschädigten Boden-, Wand- und Schachtaufbaubereichen in Abscheideranlagen eingebracht. Die Auskleidung gewährleistet einen wirksamen Schutz gegen chemischen und mechanischen Angriff. Nach der schnellen Montage kann die Abscheideranlage sofort wieder genutzt werden. Sondergeometrien sind auf Anfrage erhältlich.

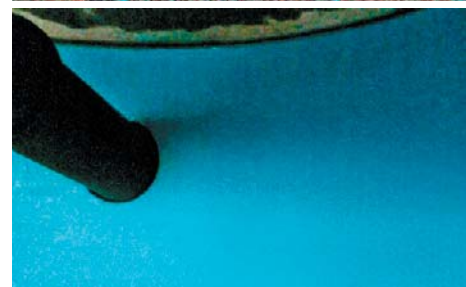
Beschichtungsarbeiten zu Reparaturzwecken

Hier werden verschiedene Beschichtungssysteme für Betonflächen verwendet, insbesondere die Abscheiderbeschichtung, die die allgemeine bauaufsichtliche Zulassung besitzt. Sie sind geprüft gemäß EN 858-1 und BRL 5251, Innenbeschichtung für Leichtflüssigkeiten.

Reparatur von undichten Schachtbauteilen

Schachtverbindungen werden bei Abscheideranlagen mit dauerelastischen Schachtdichtungen versehen. Der Ausbau der Schachtbauteile ist aufgrund der Zeit- und Kostenaufwendungen häufig nicht möglich. Eine nachträgliche Verbesserung der Situation muss von innen vorgenommen werden.

Mall bietet mehrere technische Lösungen der Sanierung an.



Miet-Abscheideranlage NeutraRent

Webcode **M5555** 



Es gibt Situationen, die es erforderlich machen, schnellstmöglich einen Abscheider einzusetzen, um weitere Gewässerverunreinigungen mit mineralischen Leichtflüssigkeiten zu verhindern.

Die Miet-Abscheideranlage NeutraRent ist die richtige Lösung für zeitlich begrenzte Einsatzzwecke. Die Anlage besteht aus einem vorgeschalteten Schlammfang (2.500 Liter), einem Abscheider Klasse I NeutraSteel mit allgemeiner bauaufsichtlicher Zulassung, einer Probenahmeeinrichtung und einer Warnanlage mit Blinkleuchte und Summer. Sie wird anschlussfertig geliefert und ist so konstruiert, dass sie auf einem Anhänger transportiert werden kann.

Einsatzzwecke

- Ölunfall
- Grundwassersanierung
- Baustellenentwässerung
- Behandlung aufgefangener Flüssigkeiten

Bestandteile

- Schlammfang 2.500 l (NeutraSed, VA)
- Abscheider Klasse I NS 10 (NeutraSteel, VA)
- Probenahmeeinrichtung
- Warnanlage mit externer Blitzleuchte und Summer
- Staufach, abschließbar, für
 - Wartungsset
 - Betriebstagebuch
 - Teleskopstange mit Verlängerung
 - Rohrmaterial für Zu- und Ablauf
 - Verlängerungskabel
- Mietvertrag und Übergabeliste für den Einsatz vor Ort

Aufgebaut ist die Abscheideranlage auf einer Palette, so dass sie vor Ort mit einem entsprechenden Hubgerät abgeladen und aufgestellt werden kann. Rohrleitungsmaterial für den Zu- und Ablauf, Stromverlängerungskabel, Wartungsset und Betriebsbuch sind praktisch in einem abschließbaren Staufach untergebracht. Zu Beginn des Einsatzes erhält der Betreiber eine detaillierte Einweisung in die Funktionsweise der Anlage in das Führen des Betriebstagebuchs.

Die Anlage steht einsatz- und abrufbereit zur Verfügung und kann bei Notfalleinsätzen bundesweit geliefert oder abgeholt werden.

Technische Daten

- Anlagengröße (b x t x h):
1.800 x 2.250 x 1.700 mm
- Anlagengewicht: ca. 550 kg
- Stromanschluss: 230 V
- Schlammfanginhalt: 2.500 l
- Klasse I Abscheider: NS 10
- Probenahmeeinrichtung

NeutraRent – auch als Fettabscheider lieferbar

Auch bei Sanierungen von Fettabscheidern kann es nötig sein, auf eine mobile Abscheideranlage zurückzugreifen, wenn gewährleistet sein soll, dass der Produktionsbetrieb ohne Unterbrechung weiter läuft. In diesem Fall kommt die mobile Anlage mit dem Fettabscheider NeutraSept zum Einsatz, der zusammen mit einem Schlammfang, der Probenahmeeinrichtung und weiteren Bestandteilen auf einem Anhänger zum Einsatzort geliefert wird.

Dortmund-Ems-Kanal, Münster

Mobile Abscheideranlage

Im Rahmen des Ausbaus des Dortmund-Ems-Kanals in der Stadtstrecke Münster wurde auf Höhe des Stadthafens I eine Regenwasserunterführung, sogenannter Düker, neu gebaut und an den künftigen Querschnitt des Kanals angepasst. Der Bau des Dükers musste unter laufendem Schiffsverkehr und mit engen Zeitvorgaben erfolgen. Bei der dazu nötigen Grundwasserförderung fiel kohlenwasserstoffhaltiges Abwasser an, das behandelt und abgeschieden werden musste, bevor es abgeleitet werden konnte.

Für die Dauer der Baumaßnahmen baute Mall eine mobile Abscheideranlage nach EN 858 und DIN 1999-100 in Kaskadenform auf. Dieser Aufbau war notwendig, weil das anfallende Abwasser nicht nur mit Kohlenwasserstoffen kontaminiert, sondern auch stark sedimenthaltig war und der Abscheideranlage stoß- bzw. schwallartig zugeleitet wurde. Der Abscheider mit bauaufsichtlicher Zulassung kann für zeitliche begrenzte Einsatzzwecke gemietet werden und wurde für diesen Einsatz durch einen Lamellenklärer zur Regenwasserbehandlung ergänzt.

Vorteile auf einen Blick

- + Alle Dienstleistungen aus einer Hand
- + Auf- und Abbau durch fachgerechtes Mall-Servicepersonal
- + Ganzheitliche Aggregate wie z.B. Schwallwasserbehälter oder Generator ermöglichen unabhängiges und schnelles Agieren

Anlagenkomponenten

- Kaskadenförmiger Anlagenaufbau bestehend aus:
 - Mall-Lamellenklärer ViaTub
 - Schwallwasserbehälter zur Volumenregulierung
- Mobile Abscheideranlage NeutraRent NG 10 mit Schlammfang 2,5 cbm
- Gesamter Aufbau der Anlage sowie Einweisung durch Mall-Montageservice
- Betreuung durch 24-Stunden-Notdienst
- Störmeldungsübertragung via Handymat



Projektdaten

Bauherr: Wasser- und Schifffahrtsverwaltung des Bundes
Ausführung: Mai 2014

Flughafen Münster/Osnabrück

Schachtsanierung



Der 1972 eröffnete Flughafen Münster/Osnabrück ist einer von 19 internationalen Verkehrsflughäfen in Deutschland. Der Waschplatz für den allgemeinen Fuhrpark des Flughafens verfügt über eine Abscheideranlage, die vor einigen Jahren aufwändig mit einem Polysulfid-Material im Schachthals saniert wurde.

Eine nach DIN 999-100 durchgeführte Generalinspektion deckte jedoch massive Undichtigkeiten auf, da die im Schachthals applizierte Polysulfid-Beschichtung Blasen und Abplatzungen aufwies.

Da für einen normgerechten Schachtaufbau eine dauerhaft dichte und rissüberbrückende Abdichtung nachgewiesen werden muss, wurde zunächst mit einer Fräse das Altmaterial sauber und rückstandslos vom Schachtaufbau gelöst. Als Nachunternehmer montierte Mall anschließend das Ringdichtsystem NeutraProof: Dieses für die Nachrüstung entwickelte System besteht aus einer Kompressionsdichtung, die durch einen Edelstahl-Spannring angepresst wird. Es funktioniert rein mechanisch, kommt ohne Mörtel aus und garantiert eine dauerhafte Abdichtung des Schachthalses.

Vorteile auf einen Blick

- + Flexibles Schachtdichtsystem
- + Mechanisch, ohne chemische Kleber, Bindemittel oder mineralische Mörtel
- + Schneller und unkomplizierter Einbau
- + Service aus einer Hand gewährleistet, dass alle Leistungen optimal aufeinander abgestimmt sind: Generalinspektion, Dichtheitsprüfung, Inbetriebnahme / Einweisung, Sanierung, Nachrüstungen oder Reparaturen

Anlagenkomponenten

- Ringdichtsystem NeutraProof für den nachträglichen Einbau
- Vorgabe: Verarbeitung unter Berücksichtigung der EN 858 T 1 6.2.5 Werkstoffe für Dichtmittel

Projektdaten

Bauherr: FMO Flughafen Münster / Osnabrück GmbH, Greven
Fertigstellung: Juni 2010



Liebherr Baumaschinen, Münster

Sanierung Abscheideranlage

In der Abscheideranlage, die den Wasch- und Abfüllplatz auf dem Firmengelände des Liebherr Baumaschinenservices in Münster entwässert, hatte sich die blaue Deckbeschichtung am Boden der Anlage auf ca. 70% der Fläche vom Untergrund abgelöst. Laut Bericht von der Generalinspektion war die Beschichtung an den Seitenwänden jedoch intakt und frei von Schäden. Da der Schaden ausschließlich die Beschichtung der Bodenplatte betraf, muss es zu einer Aufkonzentration von aggressiven Medien in diesem Bereich gekommen sein. Eine Instandsetzung der Anlage war erforderlich.

Die beschädigten Boden- und Wandbereiche der Abscheideranlage wurden mit dem NeutraRepair-Sanierungssystem aus vorgefertigten PEHD-Plattenelementen ausgekleidet. Nach der schnellen und fachgerechten Montage durch das Mall-Serviceteam konnte die Anlage sofort wieder genutzt werden; Ausfallzeiten beschränkten sich auf ein Minimum. Die Auskleidung gewährleistet wirksamen Schutz gegen hohen chemischen und mechanischen Angriff.

Vorteile auf einen Blick

- + PEHD-Kunststoffauskleidung
- + Zugelassene Bauteile
- + Schnelle Montage
- + Mechanisch und chemisch hoch belastbar
- + Keine Trocknungsarbeiten im Behälter nötig
- + Nach der Montage sofortige Inbetriebnahme möglich, keine Trocknungszeiten nötig

Anlagenkomponenten

- NeutraRepair Abscheider-Sanierungssystem

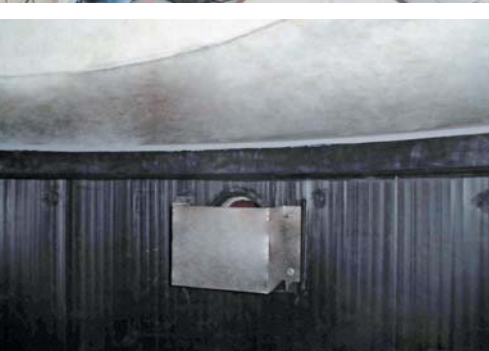


Projektdaten

Bauherr: Liebherr Baumaschinen
Dortmund GmbH, Münster
Ausführung: Februar 2011

Car-Wash-Center Walldorf

Sanierung Waschanlage



Das 2009 eröffnete Car-Wash-Center im badischen Walldorf, südlich von Heidelberg, verfügt über eine 50 m lange, hochmoderne Waschstraße sowie fünf Waschboxen zur Selbstbedienung. Das Wasser für die Fahrzeugreinigung wird durch eine biologische Wasseraufbereitung gereinigt, im Kreislauf geführt und umweltfreundlich wiederverwendet. Da die Behälterbeschichtung in drei Schlammfängen und im Abscheider Schäden aufwies und sich an mehreren Stellen Teile gelöst und Blasen gebildet hatten, war eine Sanierung der unterirdischen Behälter unumgänglich.

Bei der Sanierung der unterirdisch eingebauten Stahlbetonbehälter kam das Sanierungssystem NeutraRepair von Mall zum Einsatz. Es besteht aus vorgefertigten PE-HD-Plattenelementen, mit denen die beschädigten Boden- und Wandbereiche ausgekleidet wurden. Nach der schnellen und fachgerechten Montage durch das Mall-Serviceteam konnte die Anlage sofort wieder in Betrieb genommen werden; die Ausfallzeiten beschränkten sich auf ein Minimum. Die Auskleidung gewährleistet wirksamen und dauerhaften Schutz gegen hohen chemischen und mechanischen Angriff.

Vorteile auf einen Blick

- + Nach der Montage sofortige Inbetriebnahme möglich, keine Trocknungszeiten nötig
- + Mechanisch und chemisch hoch belastbar
- + Schnelle Montage
- + Zugelassene Bauteile
- + Wirtschaftliche Lösung

Anlagenkomponenten

Abscheider-Sanierungssystem NeutraRepair aus vorgefertigten PE-HD-Plattenelementen



Projektdaten

Bauherr: Rainer Langlotz,
Walldorf
Fertigstellung: Juni 2015
Montagedauer: 2 Arbeitstage

Fleischerei Loske, Lotte

Sanierung Abscheideranlage

Die Fleischerei Loske im nordrhein-westfälischen Lotte, nahe Osnabrück, betreibt zur Behandlung ihrer fetthaltigen Produktionsabwässern eine Fettabscheideranlage. Aufgrund der Anforderungen an die Hygiene ist das anfallende Abwasser zusätzlich mit Säuren und Laugen durchsetzt. Im Rahmen einer Generalinspektion nach DIN 4040-100 wurde der komplette Verlust einer Innenbeschichtung festgestellt, obwohl der hydraulische Kennwert von 20 l/sec nachgewiesen werden konnte. Der Bauherr entschied sich daraufhin für eine dauerhafte Sanierung der Innenwandung.

Speziell geschulte Monteure der Mall-Sanierungsabteilung brachten an der bestehenden Abscheideranlage produktspezifische Auskleidungen auf, so dass nun auch bei sauren und alkalischen Medien eine dauerhafte Resistenz gewährleistet ist.

Vorteile auf einen Blick

- + PEHD-Kunststoffauskleidung
- + Zugelassene Bauteile
- + Schnelle Montage
- + Mechanisch und chemisch hoch belastbar
- + Keine Trocknungsarbeiten im Behälter nötig
- + Nach der Montage sofortige Inbetriebnahme möglich, keine Trocknungszeiten nötig

Anlagenkomponenten

- Buderus Fettabscheider „Integral“ NG 7



Projektdaten

Bauherr: Fleischerei Loske, Lotte
Ausführung: April 2011

Dempsey Barracks, Paderborn

Sanierung Abscheideranlage



Auf dem Gelände der britischen Kaserne „Dempsey Barracks“ in Paderborn hatte der Bau- und Liegenschaftsbetrieb NRW die umfangreiche Sanierung mehrerer Abscheideranlagen unterschiedlicher Fabrikate ausgeschrieben. Auszuführende Arbeiten waren die Ertüchtigung sämtlicher Zu- und Ablaufgarnituren, der Innenbeschichtung sowie sämtlicher Schachtaufbauten. Außerdem sollten eine Vielzahl von Steigeisengängen entfernt und mehrere Warnanlagen mangels Überhöhung nachgerüstet werden.

Mall mit seinem umfangreichen Dienstleistungsangebot erhielt den Zuschlag für alle in der Ausschreibung beschriebenen Sanierungen. Sie wurde von Mall-Monteuren im Sinne des Bauzeitplans durchgeführt, inklusive der Entsorgungen sämtlicher Abscheiderinhalte.

Vorteile auf einen Blick

- + Umfängliche Sanierung durch geschulte Mall-Monteure
- + Individuelle Ersatzteilerfertigung sämtlicher Bauteile
- + Komplette Beschaffung von Buderus-Ersatzteilen
- + Ortsnahe und flexible Abarbeitung gewährleistet

Anlagenkomponenten

- Abscheider von Passavant, Typ Parat NS 2 x 80 mit vorgeschaltetem Schlammfang Typ S 18



Projektdaten

Bauherr: Bau- und Liegenschaftsbetrieb
NRW, NL Bielefeld
Ausführung: September 2012

Umschlagterminal Wuppertal Sanierung Abscheideranlage

Im Umschlagterminal im Wuppertaler Stadtteil Langerfeld werden seit zwanzig Jahren Güter zwischen Straße und Bahnverkehr umgeladen. Dazu gehören auch wassergefährdende Stoffe, die in transportrechtlich zugelassenen Behältern auf LKWs oder Zügen ankommen. Aus diesem Grund gibt es auf dem Gelände einen Störfallplatz mit Havariebecken, zwei Rückhaltebecken und einer Abscheideranlage. Bei einer Prüfung des Abscheiders der Marke Buderus zeigten sich Mängel beim Koaleszenzmaterial, der vorhandenen Warnanlage sowie im Bereich der Schachtaufbauten.

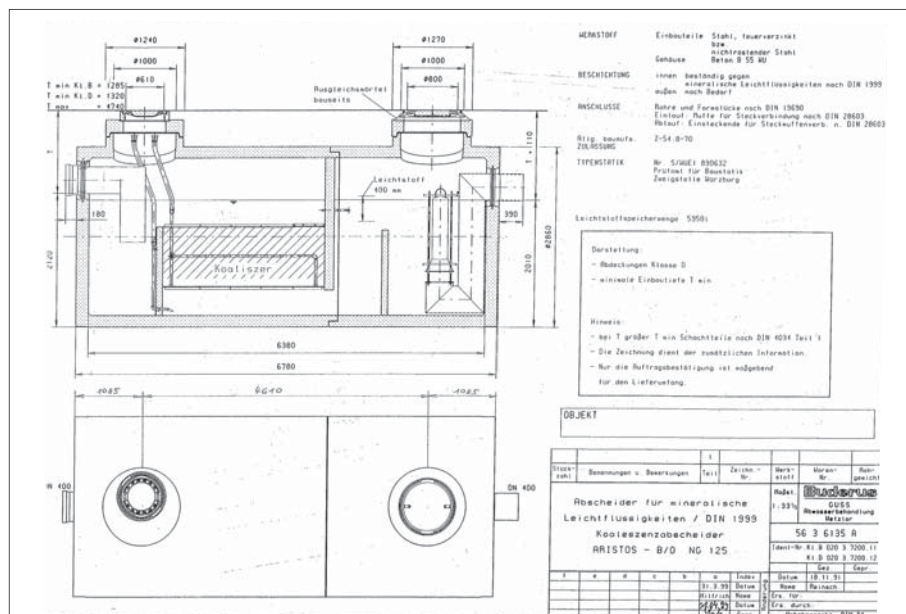
Bei der Sanierung der Abscheideranlage wurde die Altbeschichtung abgeschliffen und neu beschichtet, die Fugen im Abscheider sowie in den Schachtaufbauten wurden abgedichtet. Der vorhandene Koaleszenzkorb wurde demontiert und das Koaleszenzmaterial ausgetauscht. Zudem erhielt der Abscheider eine neue Warnanlage.

Vorteile auf einen Blick

- + Sanierung durch geschulte Mall-Monteur
- + Individuelle Ersatzteilerfertigung sämtlicher Bauteile
- + Komplett Beschaffung von Buderus-Ersatzteilen

Anlagenkomponenten

- Abscheider: Buderus Aristos NG 125
- Warn- und Überwachungsanlage NeutraStop OASA



Projektdaten

Bauherr: DB Netz AG, Oberhausen
Fertigstellung: Dezember 2016

Europapark Rust

Sanierung Fettabscheideranlage



Im Europapark Rust, dem größten Freizeitpark Deutschlands, waren bei der turnusmäßigen Generalinspektion des Fettabscheiders bei der Taverna Mykonos, im Themenbereich Griechenland, Undichtigkeiten und Beschädigungen an der Beschichtung festgestellt worden. Aufgrund der örtlichen Gegebenheiten war es jedoch nicht möglich, die Anlage auszubauen und auszutauschen. Der dort eingebaute Fettabscheider Neu-triPact 10-2000 (Baujahr 1999) von Mall sollte deshalb saniert werden.

Die Sanierung wurde vor Beginn der Sommersaison durchgeführt und beinhaltete die Auskleidung des gesamten Abscheiders sowie den Austausch der Einbauteile. Zunächst wurden die Zu- und Abläufe für Schlammfang und Fettabscheider demontiert. Wand- und Sohlenbereich des Abscheiders erhielten dann eine komplett neue PE-Auskleidung. Um die PE-Platten in die Öffnung einbringen zu können, wurden sie gewickelt als Sonderanfertigung angeliefert. Zum Schluss erfolgte der Einbau der neuen Edelstahl-Einbauteile. Mall übernahm anschließend auch die vorgeschriebene Generalinspektion des Fettabscheiders.

Vorteile auf einen Blick

- + Sanierung durch geschulte Mall-Monteure mit entsprechender Fachkunde
- + Beschichtung mechanisch und chemisch hoch belastbar
- + Nach der PE-Auskleidung sofortige Inbetriebnahme möglich
- + Einbauteile mit Zulassung
- + Sanierung konnte in nur drei Tagen komplett abgeschlossen werden

Anlagenkomponenten

- Sanierung ReccaPair (mit PE-Auskleidung)
- Generalinspektion ReccaPlus für Abscheideranlagen

Projektdaten

Bauherr: Europa-Park GmbH & Co. Mack KG, Rust

Fertigstellung: März 2019



Daimler AG, Hamburg

Sanierung Abscheideranlage

Im Hamburger Mercedes-Benz Werk werden mit 2.500 Mitarbeitern Antriebs- und Achskomponenten, Lenksäulen und Komponenten der Abgas-technologie produziert. Auf dem Firmengelände im Süden von Hamburg sollten vier Abscheideranlagen saniert werden, von denen drei Anlagen zur Oberflächenwasserbehandlung und eine Anlage zur Entwässerung einer Hallenfläche dienen. Bei der turnusmäßigen Generalinspektion waren Undichtheiten in den Schachtaufbauten festgestellt worden. Nach der Ausschreibung des Sanierungskonzeptes durch die Firma ZEUS erhielt Mall den Zuschlag für die Sanierung.

Die Schachtaufbauten wurden z.T. neu beschichtet bzw. mit dem Schachtdichtsystem NeutraProof ausgekleidet: Bei diesem System wird eine Kompressionsdichtung in den Schacht eingebracht und durch einen Edelstahl-Spannring angepresst. Weiter wurde ein undichtiges Verbindungsrohr zwischen den Abscheidern mittels Kurzliner abgedichtet. In diesem Zuge wurden auch schadhafte vorhandene Einbauteile durch Neuteile (Fabrikat Buderus) ersetzt. Die nach der Sanierung erforderliche Prüfung übernahm anschließend wieder ZEUS.

Vorteile auf einen Blick

- + Sanierung durch geschulte Mall-Monteur
- + Individuelle Ersatzteilerfertigung sämtlicher Bauteile
- + Komplette Beschaffung von Buderus-Ersatzteilen

Anlagenkomponenten

- Abscheider:
 - 2 x Buderus Aristos 50-20000,
 - 1 x Dywidag NG 3-650und Regenklärbecken
- Mall-Schachtdichtsystem NeutraProof



Projektdate

Bauherr: Daimler AG, Hamburg
Planung: ZEUS Zentrum für Energie-, Umwelt- und Sicherheitstechnik GmbH, Henstedt-Ulzburg
Fertigstellung: Juli 2017

GKN Walterscheid GmbH, Lohmar

Sanierung Abscheideranlage



Die 1919 gegründete GKN Walterscheid GmbH in Lohmar, südöstlich von Köln, stellt Traktoranbau- und Antriebssysteme für Landmaschinen her. Auf dem Firmengelände sind zwei Abscheideranlagen im Einsatz: Sowohl der Fettabscheider an der werkseigenen Kantine als auch der Benzinabscheider in einer der Produktionshallen war bei der turnusmäßigen Generalinspektion beanstandet worden.

Die notwendigen Baumaßnahmen wurden komplett während der zweiwöchigen Werksferien durchgeführt. Dabei wurde ein neuer Fettabscheider eingebaut, da die Bestandsaufnahme eine nicht mehr ausreichende Nenngröße der vorhandenen Anlage ergeben hatte. Während des Einbaus kam eine mobile Abscheideranlage zum Einsatz, damit der Kantinenbetrieb ohne Unterbrechung weiterlaufen konnte. Der Benzinabscheider konnte nicht einfach ausgebaut werden und wurde deshalb nachträglich mit einer PE-Beschichtung ausgekleidet. Auch der Revisionssschacht war undicht und erhielt eine Beschichtung mit Polysulfidmaterial.

Vorteile auf einen Blick

- + Zugelassene Bauteile
- + Beschichtung mechanisch und chemisch hoch belastbar
- + Original-Ersatzteile der Marke Buderus
- + Nach der PE-Auskleidung sofortige Inbetriebnahme möglich

Anlagenkomponenten

- Fettabscheider und Schlammfang Neutra-Tip NS 15-1500 mit PE-Auskleidung und Probenahmeschacht
- Warn- und Überwachungsanlage Neutra-Stop OASA für Fett- und Benzinabscheider
- Mobile Abscheideranlage NeutraRent (Ausführung als Fettabscheider)
- Abscheider-Sanierungssystem NeutraRepair

Projektdaten

Bauherr: GKN Walterscheid GmbH,
Lohmar
Planung: HPC AG, Nümbrecht
Tiefbau: Conta ProNat GmbH,
Recklinghausen
Fertigstellung: August 2013



Evonik Industries AG, Essen

Sanierung Abscheideranlage

Evonik ist ein weltweit tätiges Unternehmen der Spezialchemie mit rund 35.000 Mitarbeitern. Am Essener Standort Goldschmidtstraße werden Spezialchemikalien hergestellt. Für den Fall eines Austritts umweltsensibler Stoffe gibt es auf dem Firmengelände ein Abwasserbecken, bei dem im Zuge der VAWS-Prüfung Sanierungsbedarf festgestellt wurde, weil die vorhandene Auskleidung nicht mehr dicht war. Vorgabe für die Sanierung der Anlage war, dass auch die neue Auskleidung elektrisch ableitfähig und doppelwandig ausgeführt sein sollte.

Nach der vollständigen Demontage der alten Auskleidung wurde das Abwasserbecken mit einer neuen leitfähigen PE-HD-Auskleidung ausgekleidet, die im gesamten Becken doppelwandig ausgeführt ist. Über ein Unterdrucksystem zwischen den beiden Abdichtungen können Leckagen frühzeitig erkannt werden. Das Mall-Serviceteam prüfte bereits während der Montage regelmäßig die Dichtheit mittels Unterdruck, da aufgrund der Leitfähigkeit des Auskleidungsmaterials die standardmäßige Funkendurchschlagprüfung nicht möglich war.

Vorteile auf einen Blick

- + Zugelassene Bauteile
- + Beschichtung mechanisch und chemisch hoch belastbar
- + Nach der PE-Auskleidung sofortige Inbetriebnahme möglich

Anlagenkomponenten

- Sanierung RecaPair (mit doppelwandiger PEHD-Auskleidung)
- Dichtheitsprüfung RecaFit



Projektdaten

Bauherr: Evonik Industries AG, Essen
Fertigstellung: November 2015

Deutsche Bahn AG, ICE-Wartungsgebäude, Münster

Sanierung Pumpenschacht



Der im ICE-Wartungsgebäude der Deutschen Bahn in Münster vorhandene Betonschacht war undicht, nicht nach DIN ausgeführt und mit einer nach VDE nicht zulässigen Verdrahtung versehen. Die TÜV-Abnahme konnte nicht erfolgen, da sich die elektro- und maschinentechnischen Teile in einem nicht explosionsgeschützten Raum befanden und fehlinstalliert waren, so dass kein Ex-Schutz gegeben war. Außerdem bemängelte der TÜV die weit vorgeschrittene Korrosion des Schachtes, des Schachthalses und der eingebauten Elektro- und Maschinentechnik sowie den Zustand der Rohrleitung im Zu- und Ablauf.

Die gesamte Anlage im Schacht wurde demontiert und die Dichtigkeit der Schachtwände und des Schachthalses mit einer Deckbeschichtung auf Basis eines Polysulfidpolymers zur Verwendung in Anlagen zum Lagern, Abfüllen und Umschlagen wassergefährdender Flüssigkeiten wiederhergestellt. Die alte Pumpanlage wurde durch eine neue Doppelpumpanlage ersetzt. Der Schacht erhielt außerdem eine DIN- und VDE- gerechte externe Steuerung mit Leitungsführung hinaus aus dem Schacht in einen separaten Schaltschrank, versehen mit Niveaufaufnahme für die Doppelpumpanlage und Alarm- und Störmeldung bei Hochwasser und eventuelle Defekte der Anlage.

Vorteile auf einen Blick

- + Langfristiger Schutz gegen Undichtigkeit und Schachtkorrosion
- + Einfache externe Steuerung zur leichten Kontrolle und Bedienung des Doppelpumpwerks

Anlagenkomponenten

- Doppelpumpwerk mit externer Steuerung
- Schachtsanierungskomponenten



Projektdaten

Bauherr: Deutsche Bahn AG, Berlin

Ausführung: Oktober 2012

Polizeikantine, Duisburg-Neudorf

Fettabscheideranlage zur Freiaufstellung

Die erdeingebaute Fettabscheideranlage in der Kantine der Polizeiwache im Duisburger Stadtteil Neudorf war über 20 Jahre alt und sanierungsbedürftig. Da die Anzahl der aus-gegebenen Essen gestiegen ist und sich außerdem die Entwässerungsgegenstände geändert haben, entschied sich der Bauherr für den Einbau einer neuen, freiaufgestellten Anlage aus formbeständigem Kunststoff.

Der freiaufgestellte Fettabscheider NG 7 mit vollautomatischer Entsorgungseinrichtung wurde im Keller der Kantine eingebaut. Auf Knopfdruck startet das leistungsstarke Rührwerk die Untermischung. Die Entsorgungspumpe fördert die Flüssigkeit anschließend geruchsarm durch die Entsorgungsleitung. Die intelligente Steuerung füllt den Abscheider dann über die Füllereinheit bis zum erforderlichen Wasserstand mit Wasser. Ein Sichtfenster ermöglicht eine visuelle Prüfung. Nachgeschaltet ist ein Probenahmetopf mit senkrechtem Ablauf in die freiaufgestellte Pumpstation, von wo das Abwasser über eine Rückstauschleife in den Schmutzwasserkanal geleitet wird. Der vorhandene Fettabscheider wurde ordnungsgemäß durchverrohrt und stillgelegt.

Vorteile auf einen Blick

- + Kurzfristige Montage der freiaufgestellten Komponenten – Stilllegung des Küchenbetriebs für nur vier Tage
- + Kostenersparnis gegenüber einer erdverbauten Anlage, da der Tiefbau entfällt
- + Anlage ist sofort betriebsbereit

Anlagenkomponenten

- Mall-Fettabscheider Professional NG 7-700 aus PE-HD zur Freiaufstellung
- Mall-Doppelhebeanlage LevaPal-D
- Lieferung und Montage der freiaufgestellten Anlage, inkl. Montage der Zulaufleitung, Be- und Entlüftungsleitung, Entsorgungsleitung und Steuerungsmontage
- Montage und Inbetriebnahme der Pumpstation
- Generalinspektion RecaPlus gemäß DIN 4040



Projektdaten

- Bauherr: Bau- und Liegenschaftsbetrieb NRW, NL Duisburg
- Planung: Ingenieurgesellschaft Oldenburg Nordwest GmbH, NL Langenfeld
- Fertigstellung: April 2019

star-Tankstelle, Demmin

Neubau Leichtflüssigkeitsabscheider



Die Abscheideranlage der star-Tankstelle an der Stavenhagener Straße in Demmin, im östlichen Zentrum von Mecklenburg-Vorpommern, war sanierungsbedürftig und im Laufe der Jahre auch zu klein geworden. Die Betreiberfirma entschied sich deshalb für einen Neubau der Anlage.

In einem ersten Bauabschnitt wurde eine neue Abscheiderkette für den Tankbereich, im zweiten Abschnitt eine weitere Kette für die Waschboxen eingebaut. Für eine größtmögliche Zukunftssicherheit erhielten auf Kundenwunsch alle Behälter eine PE-Auskleidung, und zwar bis in den Schachtaufbau. Die monolithischen Stahlbetonbehälter wurden bereits werkseits mit PE ausgekleidet. Die Auskleidung der Abdeckplatten und Schachtaufbauten sowie die Schweißarbeiten erfolgten vor Ort durch Mall-ServiceMonteure. In jedem Schachtaufbau wurde außerdem ein Schachtdichtsystem NeutraProof eingebaut. Die Bestandsanlagen wurden abgebrochen und entsorgt.

Vorteile auf einen Blick

- + PE-Auskleidung dauerhaft dicht
- + Resistent gegen mechanische Belastung (z.B. Entsorgung)
- + Vorgaben der AwSV komplett erfüllt

Anlagenkomponenten

- Tankbereich:
 - Schachtbauwerk als Revisionschacht
 - Koaleszenzabscheider Klasse I und Schlammfang NeutraSpin NS 8-2500
 - Probenahmeschacht NeutraCheck
 - Kompaktpumpstation LevaFlow-D 15 EX
- Waschboxen:
 - 2 x Schlammfang NeutraSed 5000 I
 - Schachtbauwerk als Revisionschacht
 - Koaleszenzabscheider Klasse I und Schlammfang NeutraSpin NS 15-3000
 - 6 x Schachtdichtsystem NeutraProof:



Projektdaten

Bauherr: ORLEN Deutschland GmbH, Elmshorn
Bauunternehmen: Tank & Co. Tankstellen Consulting GmbH, Hamburg
Fertigstellung: September 2019

thyssenkrupp Steel, Dortmund

Koaleszenzabscheider

Am Standort von thyssenkrupp Steel Europe in Dortmund verfügt die Betriebsfeuerwehr über einen eigenen Schlauchwaschplatz. Dort werden die durch den Einsatz kontaminierten Schläuche von Ölanhaftmengen und anderen Verunreinigungen mit Hilfe eines Hochdruckgeräts gereinigt. Die dort vorhandene Abscheideranlage entsprach nicht mehr dem Stand der Technik.

Der Einbau einer neuen, erdeingebauten Abscheideranlage wäre mit einem sehr hohen baulichen Aufwand verbunden gewesen. Deshalb entschied sich das Unternehmen für eine oberirdisch aufgestellte Variante mit vorgelagerter Schlauchpumpe zur schonenden und normenkonformen Beschickung der Abscheideranlage. Darüber hinaus war ein neuer Sumpf für die Entnahme durch die Schlauchpumpe nötig. Hier wurde die Anlage durch eine Fertigteilsumpfvariante als fertiges Bauteil ergänzt. Alle Komponenten wurden von Mall-Monteuren fachgerecht montiert und in Betrieb genommen.

Vorteile auf einen Blick

- + Koaleszenzeinsatz leicht zugänglich über verschraubte Wartungsöffnung
- + Freiaufgestellt, keine Erdarbeiten nötig
- + Einsehbares Bauteil, optional mit Schauglas
- + Schnelle Montage, Aufstellung und Inbetriebnahme
- + Geeignet für Biodiesel
- + Entspricht den Baugrundsätzen der DIN EN 858 und der nationalen Ergänzungsnorm DIN 1999-100

Anlagenkomponenten

- Fertigteilsumpf 50/50
- Schlauchpumpe auf Konsole
- Schlammfang NeutraSed 2,5 m³, Ausführung in Edelstahl
- Abscheider zur Freiaufstellung NeutraSteel NS 6 mit integrierter Probenahme
- Warn- und Überwachungsanlage NeutraStop OASA



Projektdaten

Bauherr: thyssenkrupp
Steel Europe AG, Dortmund
Fertigstellung: Dezember 2012

VULKAN Kupplungs- und Getriebebau, Herne Ableitflächensystem



Die VULKAN-Gruppe mit Hauptsitz in Herne im Ruhrgebiet stellt flexible Kupplungen und lötfreie Rohrverbindungen für die Kälte- und Klimatechnik her. Die vorhandene Abscheideranlage unter einem Waschplatz auf dem Firmengelände musste erneuert werden. Im Zuge dessen entschloss sich das Unternehmen zum Bau einer neuen Waschplatte mit eingefasstem Vorschlammfang.

Den Zuschlag erhielt eine Gesamtlösung von Mall, die nicht nur einen neuen Abscheider, sondern auch den Vorschlammfang, Probenahmeschacht und die sicher abgedichtete Waschfläche umfasste. Zur Aufrechterhaltung der Reinigungstätigkeiten bis zum Beginn der Bauarbeiten kam außerdem eine mobile Abscheideranlage von Mall zum Einsatz.

Anlagenkomponenten

- Ableitflächensystem NeutraDens für Waschplatz 8 x 5 m
- Vorschlammfang NeutraCon 825-8to
- Benzinabscheider Klasse II und Koaleszenzabscheider Klasse I mit Schlammfang NeutraPro 6-2500 mit Übergangsplatte
- Probenahmeschacht NeutraCheck
- 2 x Schachtdichtsystem NeutraProof
- Warn- und Überwachungsanlage NeutraStop OASA
- Miet-Abscheideranlage NeutraRent
- Generalinspektion ReccaPlus

Vorteile auf einen Blick

- + Gleichbleibende Qualität durch Werksproduktion, insbesondere bzgl. Festigkeit, Maßhaltigkeit, Struktur und Ebenheit
- + Witterungsunabhängige Verlegung der Elemente
- + Kurze Bauzeit, da keine Fremdüberwachung der Baustelle und keine Überprüfung der Druckfestigkeit nach 28 Tagen nötig
- + Kurzfristige Inbetriebnahme (Betonlemente bereits nach 2 Tagen befahrbar)
- + Nachweis der Bewertungsgruppe R 11 für Betonwaschplätze nach BG-Regel 181



Projektdaten

Bauherr: VULKAN Kupplungs- und Getriebebau Bernhard Hackforth GmbH & Co. KG, Herne

Bauunternehmen: Conta ProNat GmbH, Recklinghausen

Entsorgungsunternehmen: Lobbe Entsorgung West GmbH & Co. KG, Hagen

Ausführung: August 2015

DVG-Betriebshof, Am Unkelstein, Duisburg

Koaleszenzabscheider

Der Betriebshof Am Unkelstein der Duisburger Verkehrsgesellschaft verfügt über einen Buswaschplatz mit Hochdruckreiniger, der über zwei Abscheideranlagen entwässert wird. Abscheider und Schlammfang waren nicht mehr auf dem neuesten Stand der Technik. Bei der Abwägung zwischen Sanierung und Neubau führten wirtschaftliche Überlegungen dazu, dass sich der Bauherr für einen Neubau entschied. Dabei war der DVG ein schlüsselfertiges Angebot inkl. Tiefbauarbeiten wichtig.

Der vorhandene Benzinabscheider wurde rückgebaut, der Schlammfang durchverrohrt und stillgelegt, der Koaleszenzabscheider ordnungsgemäß abgebrochen und entsorgt. In die dadurch entstandene Baugrube wurde anschließend die neue Abscheideranlage platziert. Damit ist die Anlage wieder auf dem aktuellen Stand und die DVG verfügt nun über einen Abscheider mit integriertem Schlammfang. Nach Abschluss der Tiefbauarbeiten wurde die Fläche wieder hergestellt.

Vorteile auf einen Blick

- + Komplettleistung durch Mall-Dienstleistungsbereich
- + Gute Zugänglichkeit zur Anlage
- + Integrierter Schlammfang reduziert die Anlagenkomponenten (statt 4 nur noch 2 Behälter)

Anlagenkomponenten

- Koaleszenzabscheider Klasse I und Schlammfang NeutraCom NG 20-6000
- Probenahmeschacht NeutraCheck
- Dienstleistungen:
 - Montage Warn- und Überwachungsanlage NeutraStop OASA
 - Montage Schachtdichtsystem NeutraProof
 - Generalinspektion nach DIN 1999
 - Rohrleitungsprüfung nach DIN 1610



Projektdaten

- Bauherr: Duisburger Verkehrsgesellschaft AG, Duisburg
- Planung: Mall GmbH
- Bauunternehmen: Conta ProNat GmbH, Recklinghausen
- Ausführung: Oktober 2016

Die Mall-Servicemonteure Taglich bundesweit fur Sie im Einsatz



Über 20 geschulte und qualifizierte Mall-Monteure sind bundesweit unterwegs, um Abscheideranlagen zu warten, zu prüfen, zu sanieren und zu reparieren.

Egal, ob Sie einen Abscheider der Marken Neutra oder Buderus haben; Mall vertreibt auch sämtliche Ersatzteile und baut sie ein. Sonderbauteile werden auf Anfrage angefertigt, im Rahmen von Sanierungsaufträgen werden auch Anlagen anderer Hersteller wieder auf den neuesten Stand der Technik gebracht.



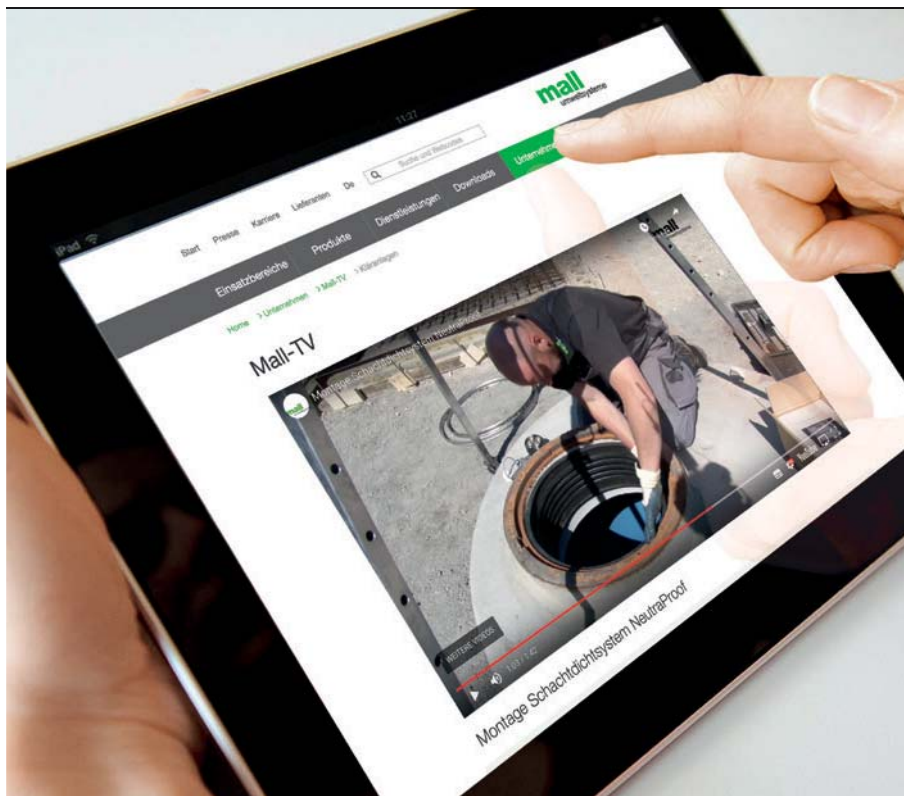
Mall übernimmt sämtliche Dienstleistungen rund um Ihren Abscheider.

Entscheiden Sie sich für Dienstleistungen aus einer Hand und testen Sie uns: Senden Sie eine Anfrage an service@mall.info oder suchen Sie Ihren regionalen Ansprechpartner unter www.mall.info.



Mall mit eigenem YouTube-Kanal

Umweltschutz in Bild und Ton



Im Internet finden Sie unter www.mall.info/unternehmen/mall-tv exklusive Produktfilme und Animationen zu unseren Produkten. Hier können Sie sich auf einfachste Weise über Themen wie z.B. Einbau, Funktionsweise unserer Anlagen, Expertenmeinungen oder das Unternehmen informieren lassen.

Aktuell: **Film Montage Schachtdichtsystem NeutraProof**

Abscheideranlagen müssen nach dem Erdenbau auf Dichtheit bis zur Oberkante der Schachtabdeckung geprüft werden. Im oberen Teil des Schachtaufbaus werden in der Regel verschiebesichere Auflageringe aufgemörtelt. Auch dieser Bereich muss absolut flüssigkeitsdicht sein, da er Teil der Abscheideranlage ist. Das Schachtdichtsystem NeutraProof ist für alle Abscheider sowie für Neubau und Sanierung einsetzbar. Der Film zeigt die einfache Montage der Dichtmanschette.

Teilen, posten und profilieren

Wir sind auch in Foren und Communitys vertreten. So geht Informieren ganz leicht – folgen Sie uns einfach auf Facebook. Und für alle, die mehr wissen wollen, steht viel Material unter www.mall.info bereit.

Mall Online-Foren und Communitys:



Mall-Planerhandbücher Expertenwissen mit Projektbeispielen



Aktuelles per E-Mail

Mall-aktuell

- Fachtagungen
- Messen
- Projektberichte
- Neue Produkte
- Normen und Richtlinien



Besuchen Sie uns online!



Die Planerhandbücher aus dem Hause Mall bieten:

- Anwendungsbeispiele
- Detaillierte Projektbögen, auf deren Grundlage die Experten bei Mall auf Wunsch die richtige Anlagenauslegung ermitteln
- Rechtliche Hinweise und Baugrundsätze für die Anlagenplanung
- Begriffserklärungen
- Literaturhinweise

 **Mall GmbH**
Hüfinger Straße 39-45
78166 Donaueschingen
Tel. +49 771 8005-0
Fax +49 771 8005-100
www.mall.info

Mall GmbH
Grünweg 3
77716 Haslach i. K.
Tel. +49 7832 9757-0
Fax +49 7832 9757-290

Mall GmbH
Industriestraße 2
76275 Ettligen
Tel. +49 7243 5923-0
Fax +49 7243 5923-500

Mall GmbH
Roßlauer Straße 70
06869 Coswig (Anhalt)
Tel. +49 34903 500-0
Fax +49 34903 500-600

Mall GmbH
Oststraße 7
48301 Nottuln
Tel. +49 2502 22890-0
Fax +49 2502 22890-800

 **Mall GmbH Austria**
Bahnhofstraße 11
4481 Asten
Tel. +43 7224 22372-0
Fax +43 7224 22372-400
www.mall-umweltsysteme.at

 **Mall AG**
Zürichstrasse 46
8303 Bassersdorf
Tel. +41 43 266 13 00
Fax +41 43 266 13 01
www.mall.ch