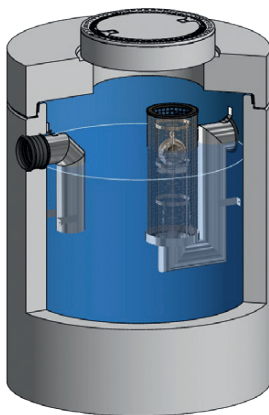
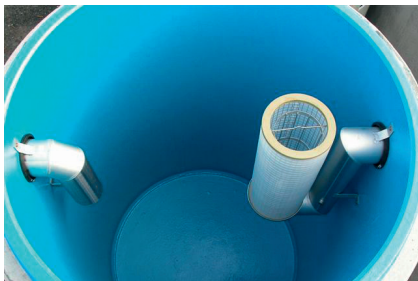


# ABKW-Abscheider System A mit Sedimentationseinrichtung NeutraCom

Webcode **M5560** 



Z-83.8-44



## **S A** NeutraCom NS 3-20

### ABKW-Abscheider System A

Mit integrierter Sedimentationseinrichtung und Abscheideeinrichtung mit Koaleszenzmodul in einem Bauwerk

NeutraCom vereint die Funktionen Sedimentationseinrichtung und Koaleszenzeinrichtung in einem Behälter. Durch die optimale Strömungsführung wird das mineralölbelastete Abwasser mit eventuellen Anteilen an Biodiesel und Ethanol zunächst in die Sedimentationseinrichtung eingeleitet. Hier setzen sich Grob- und Schmutzstoffe ab, während Leichtflüssigkeiten an die Wasseroberfläche steigen.

Die Sedimentationseinrichtung setzt sich aus zwei Wirkbereichen zusammen: Dem Sedimentationsabtrennraum, der die notwendige Aufenthaltszeit für die Sedimentation der Schmutzstoffe im Wasser sicherstellt und dem Sedimentationsammelraum, in dem abgeschiedener Schlamm zurückgehalten wird. In der Abscheideeinrichtung sitzt das verschleißfreie Koaleszenzmodul, das aus einem PP-Kunststoffgewebe besteht und eine geringe Verschmutzungsneigung aufweist. Das Modul ist für den Dauereinsatz geeignet, nimmt wenig Wasser auf und hat daher ein sehr geringes Gewicht. Das Zu- und Ablaufteil sowie die ablaufseitig angeordnete selbsttätige Verschlusseinrichtung sind aus Edelstahl und somit beständig gegen das anfallende Schmutzwasser.

Ein normgerechter Probenahmeschacht ist der Anlage nachzuschalten. Eine selbsttätige Warn-einrichtung ergänzt diesen ABKW-Abscheider.

#### Einsatz

- Autohäuser
- Kfz-Waschhallen
- Tankstellen
- Freiwashplätze
- Feuerwehrhäuser, THW
- Autohöfe
- Rastanlagen

#### Vorteile auf einen Blick

- + Nur ein Bauwerk, ein Versetzvorgang
- + Nur ein Zulauf- und ein Ablaufanschluss
- + Kompakte Bauweise mit geringem Platzbedarf
- + Korrosionsbeständige, für den Dauereinsatz konzipierte Einbauteile
- + Funktionselemente auch bei befüllter Anlage von oben einsehbar, herausnehmbar und wiedereinzusetzen, ohne vorherige Entsorgung des Inhalts
- + Geringe Einbau- und Betriebskosten
- + Großes Ölspeichervolumen (> 500 Liter)
- + Allgemeine bauaufsichtliche Zulassung / allgemeine Bauartgenehmigung Z-83.8-44

#### Optional erhältlich:

### **S I** NeutraCom NS 3-20

#### Abscheideranlage Klasse I

mit integriertem Schlammfang  
Abscheideranlage für Leichtflüssigkeiten nach DIN EN 858-1 mit  
**CE-Kennzeichnung**



Webcode **M5554** 

Verfügt auch über das vom Austrian Standards Institute vergebene Zertifikat gemäß ÖNORM B 5101.

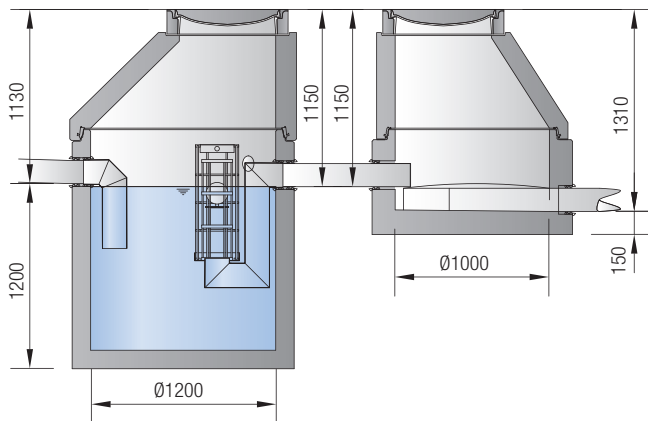


# NeutraCom

## Anwendungsbeispiele

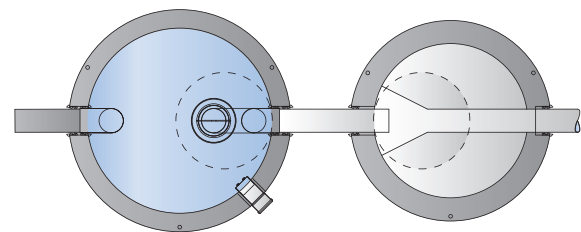
Webcode **M5560** 

### Einbaubeispiel: Tankstelle



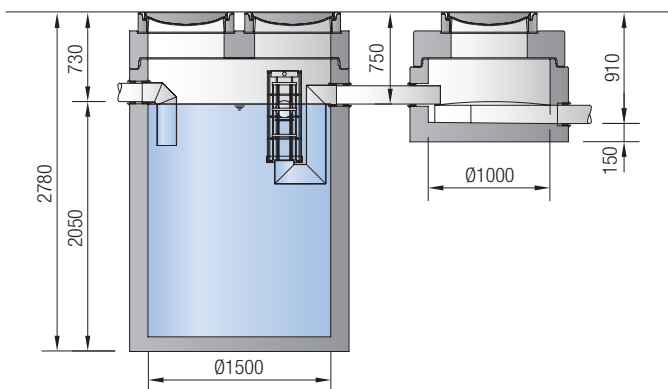
**ABKW-Abscheider System A  
mit Sedimentationseinrichtung  
NeutraCom**

**Probenahmeschacht  
NeutraCheck**



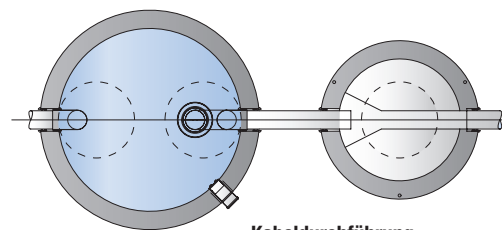
**Kabeldurchführung**

### Einbaubeispiel: Autohaus



**ABKW-Abscheider System A  
mit Sedimentationseinrichtung  
NeutraCom**

**Probenahmeschacht  
NeutraCheck**



**Kabeldurchführung**