

Projektbericht: Fettabscheider, MADAUS GmbH, Troisdorf



Ausgangssituation:

Das Pharmaunternehmen MADAUS GmbH hat sich als Hersteller von Produkten für Orthopädie, Gynäkologie, Urologie und Phytopharmaka einen Namen gemacht. Am Produktions- und Laborstandort Troisdorf benötigte das Unternehmen eine neue Abscheideranlage, da die Altanlage bei der turnusmäßigen Generalinspektion beanstandet worden war. Sanierungsmaßnahmen kamen aus verschiedenen wirtschaftlichen und technischen Gesichtspunkten nicht in Frage, stattdessen entschied sich das Unternehmen für eine Ersatzbeschaffung.

Problemlösung:

Seit November 2010 arbeitet in Troisdorf eine Fettabscheideranlage von Mall, die nach eingehender Prüfung der Beständigkeit gegenüber verschiedenen Materialien komplett mit PEHD-Betonschutzplatten ausgekleidet wurde. Die Fugenbereiche in der gesamten Beckentechnik wurden darüber hinaus zum Schutz vor den Abwässern in der Wasserwechselzone und der Kondenswasserzone bis innerhalb des Schachtaufbaus nachträglich durch zertifizierte Schweißer verschweißt, damit die Anlage allen zukünftigen Anforderungen zuverlässig Stand hält.

Projektdaten:

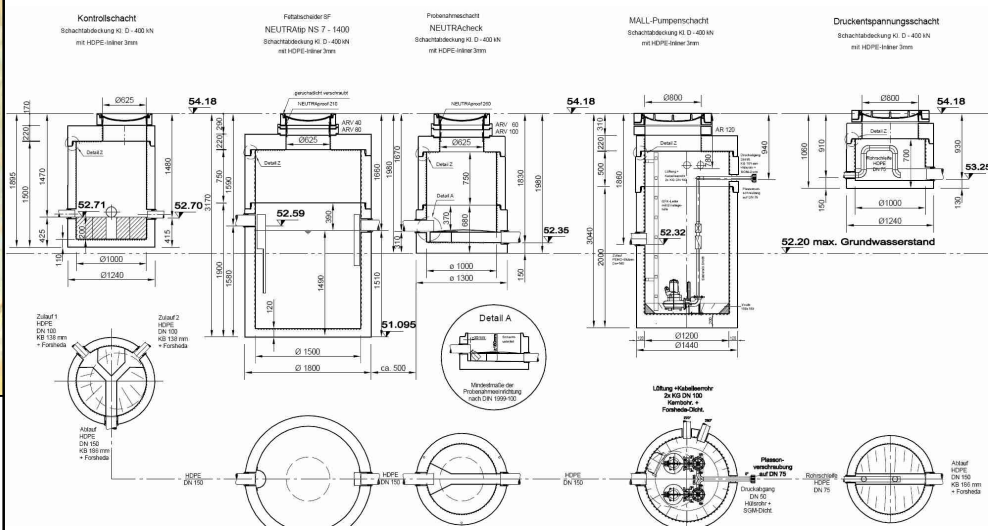
Bauherr/
Planung: MADAUS GmbH,
Troisdorf
Lieferung: Mall GmbH
Fertigstellung: November 2010

Anlagenkomponenten:

- Fettabscheider und Schlammfang NEUTRAtip NS 7-1400
- Probenahmeschacht NEUTRAcheck
- Abwasserpumpstation PAS 122-50

Vorteile auf einen Blick:

- Güteüberwachte Fertigbauweise aus fugenlosem Stahlbeton
 - Typengeprüfte Statik
 - Normgerechte Innenbeschichtung
 - Korrosionsbeständige Einbauteile aus Edelstahl
 - Gelenkige Rohranschlüsse mit Mehrfachlippendichtungen für Kunststoffrohre
 - Service aus einer Hand mit:
 - Generalinspektion,
 - Dichtheitsprüfung,
 - Inbetriebnahme/Einweisung,
 - Sanierung, Nachrüstungen oder Reparaturen
- gewährleistet, dass alle Leistungen optimal aufeinander abgestimmt sind.



Mall GmbH

Oststr. 7
48301 Nottuln
Telefon: +49 2502 22890-0
Telefax: +49 2502 22890-800

info@mall.info
www.mall.info