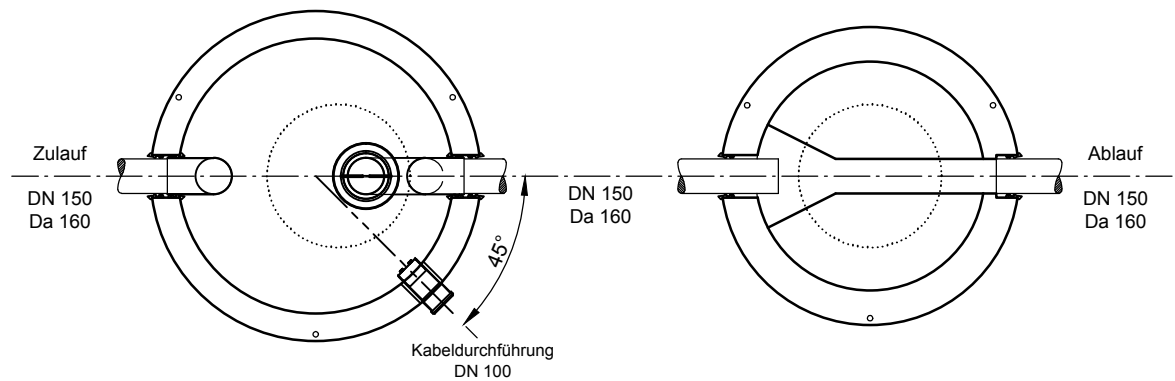
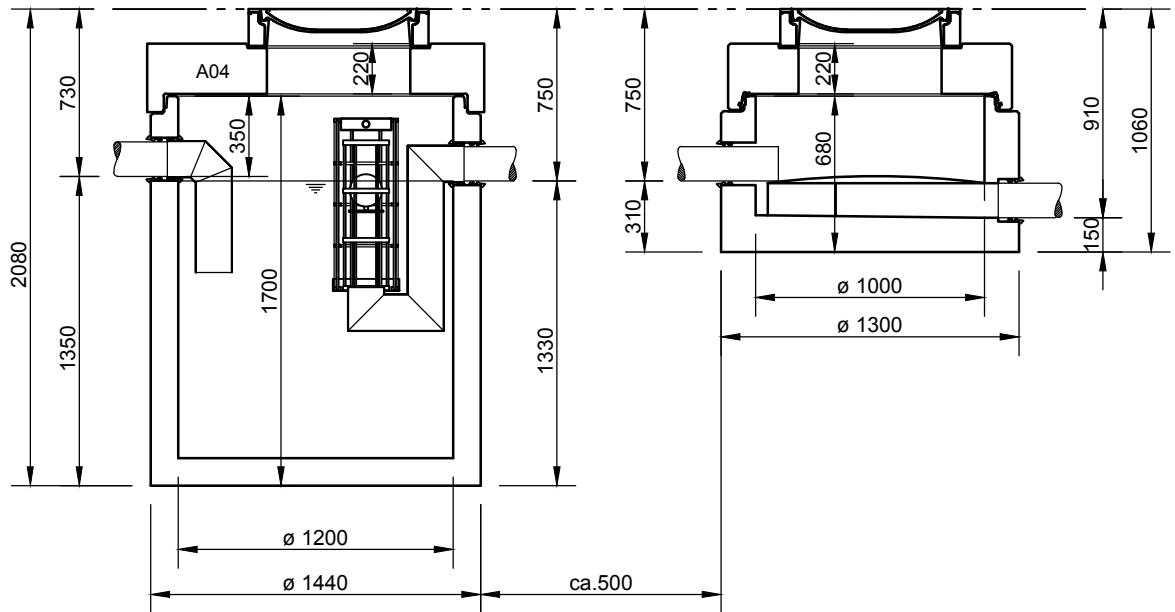


Abscheider Klasse I
mit Schlammfang (SK)
NeutraCom NS 4-800

Probenahmeschacht
NeutraCheck



Abdeckungen: Klasse D 400

- Die Höhen der bauseitigen Mörtelfugen sind mit 10 mm angenommen
- Toleranzen der Betonteile nach DIN 4034

mall
umweltsysteme

Hüfinger Straße 39-45 • D-78166 Donaueschingen
Tel. +49 771/8005-0 • Fax -100 • www.mall.info

Rev.	Beschreibung	Datum	Bearbeitet	Benennung:	Maßstab:
-	Zur Ansicht	08.12.2016	KSchelbl	NeutraCom NS 4-800, NeutraCheck	1:33
Datum	08.12.2016	Erstellt	kschelbl	Zeichnungs-Nr.: AT-S-K-10719	Blatt 1
Ersatz für		Geprüft			
Gewicht		Sachbear.			
Werkstoff		AB - Nr.			
		SAP - Mat.		Alle Rechte und Änderungen vorbehalten	