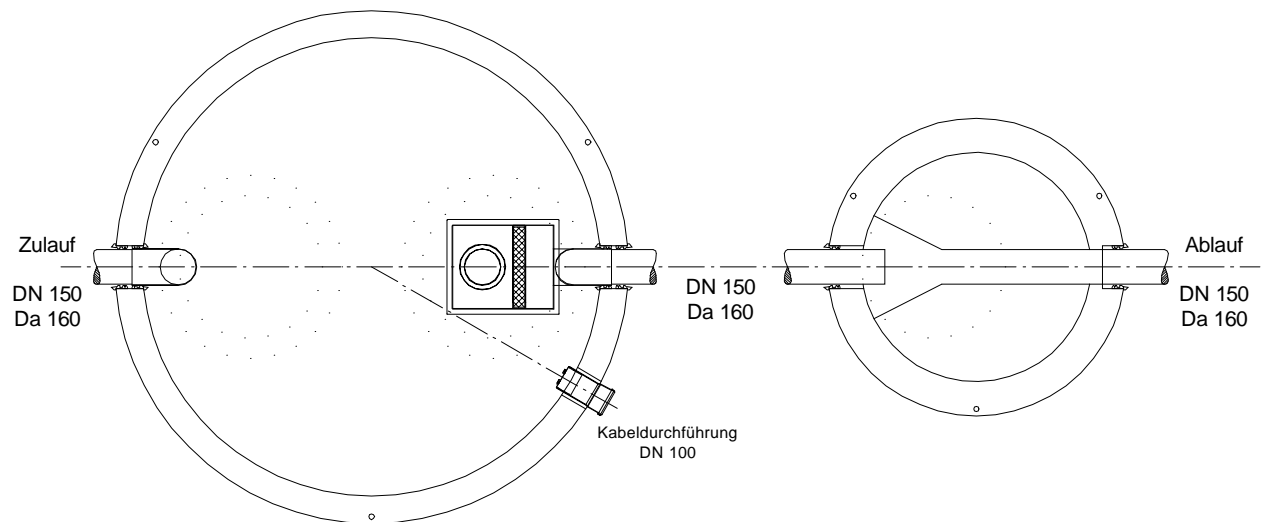
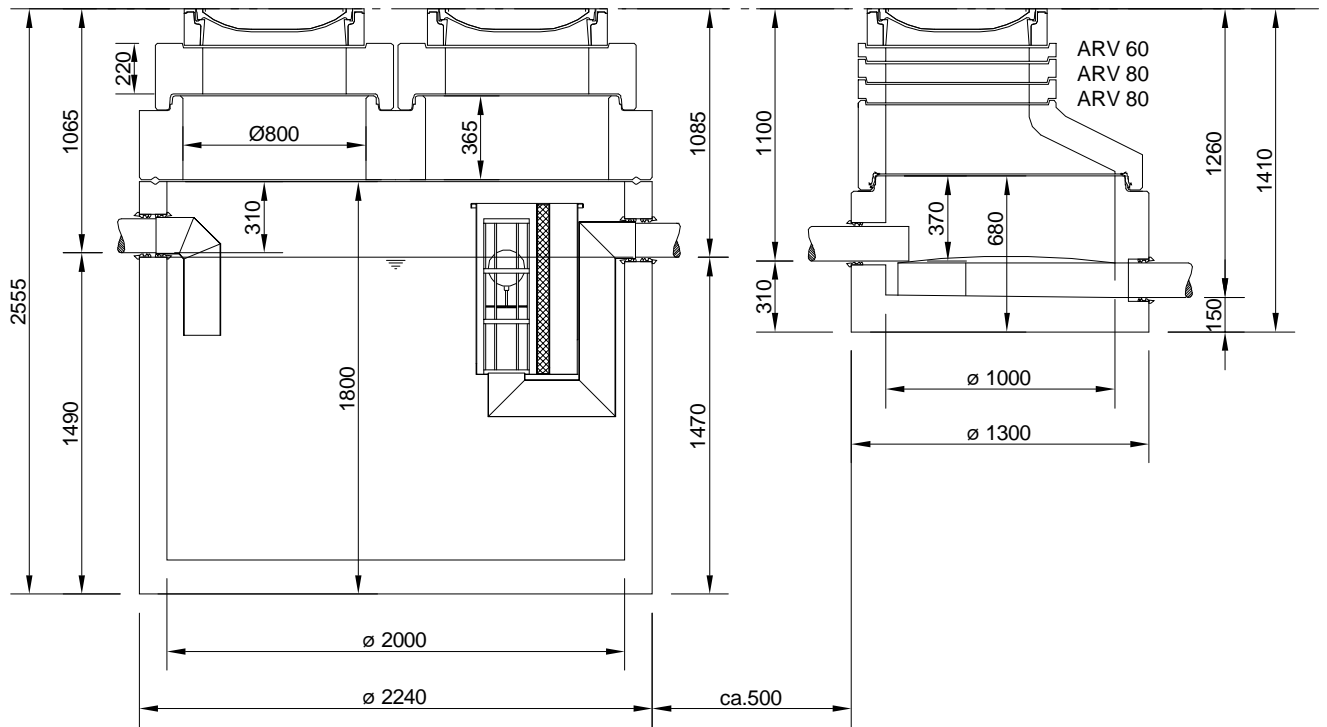


Abscheider Klasse II und Klasse I
mit Schlammfang (SBK)

NeutraMax NS 6-2500

Probenahmeschacht

NeutraCheck



Abdeckungen: Klasse D 400

- Die Höhen der bauseitigen Mörtelfugen sind mit 10 mm angenommen
- Toleranzen der Betonteile nach DIN-V 4034-1

mall
umweltsysteme

Hüfnger Straße 39-45 • D-78186 Donaueschingen
Telefon 0 771/8005-0 • Telefax 0 771/8005-100

Änderungen vorbehalten		Datum		Name	
		Bearb.	22.05.12	FSchoend	
		Gepr.			
		Sachebe.			
		AB - Nr.			
		Art.-Nr.			
		Werkstoff			
Zust.	Änderung	Datum	Name		

Benennung:	Maßstab:
	1:33
	A4
Zeichnungs-Nr.:	Blatt
AT-S-K-10327	von Blatt

Für diese Technische Zeichnung behalten wir uns alle Rechte vor.