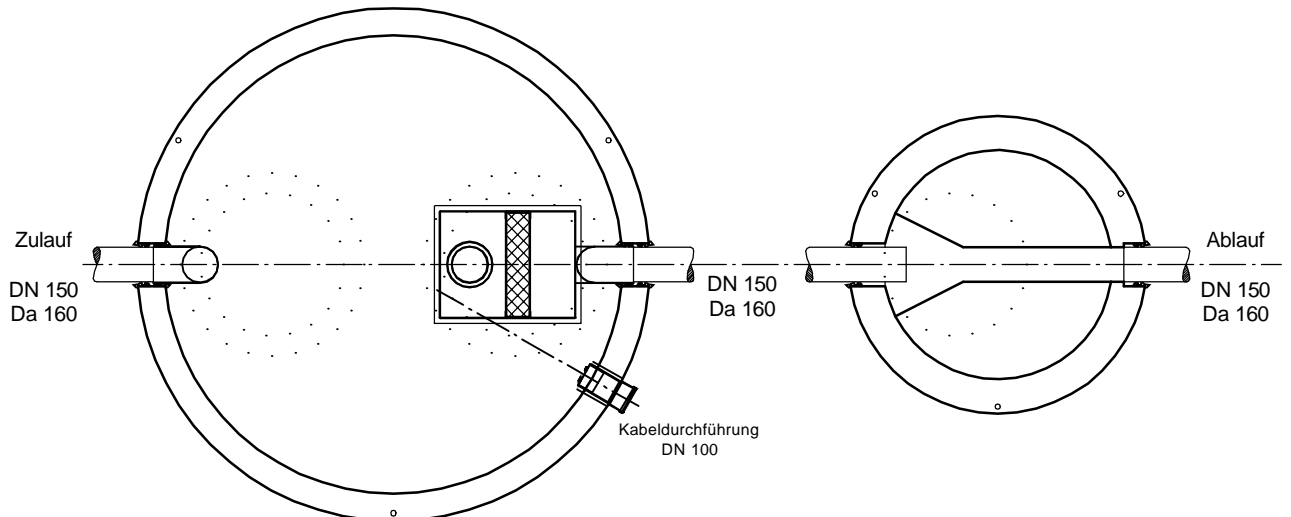
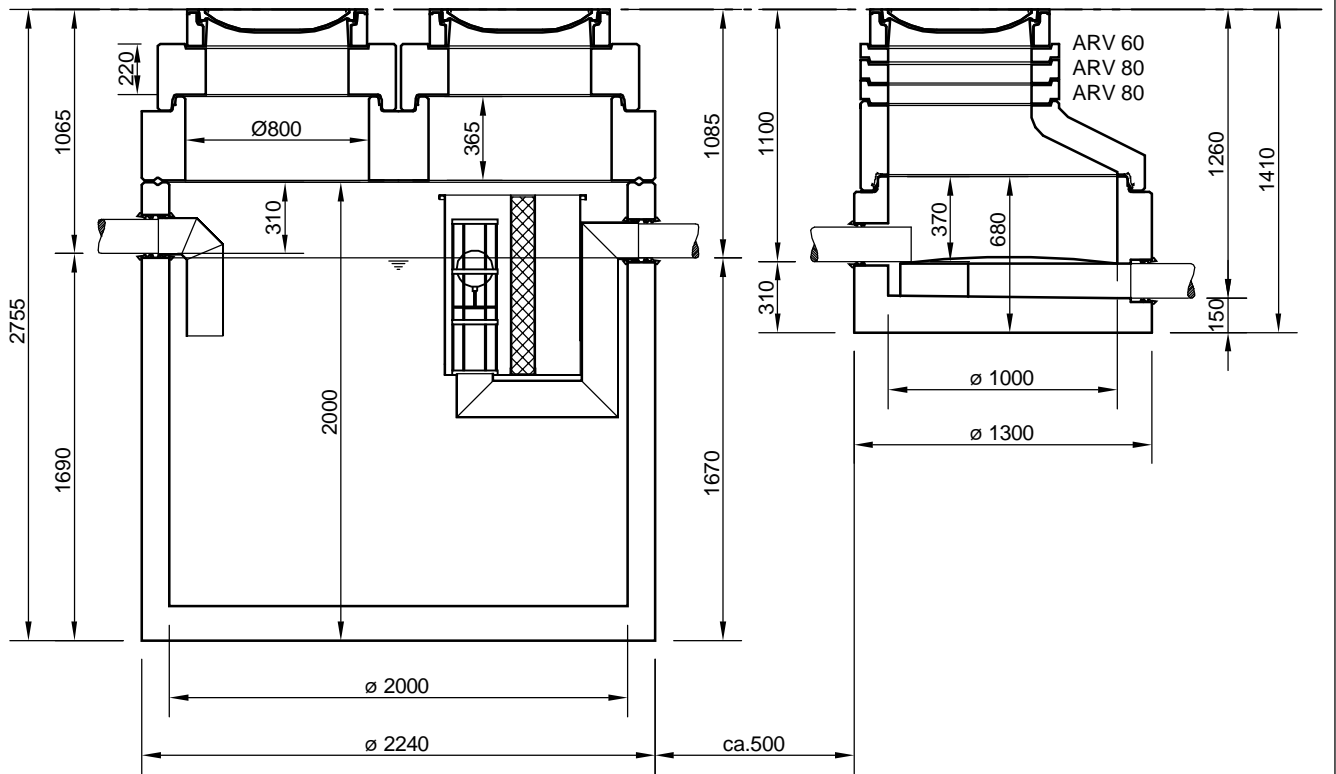


Abscheider Klasse II und Klasse I
mit Schlammfang (SBK)

NeutraMax NS 10-3000

Probenahmeschacht

NeutraCheck



Abdeckungen: Klasse D 400

- Die Höhen der bauseitigen Mörtelfugen sind mit 10 mm angenommen
- Toleranzen der Bauteile nach DIN-V 4034-1

mall
umweltsysteme

Hüfner Straße 39-45 • D-78166 Donaueschingen
Telefon 0 771/8005-0 • Telefax 0 771/8005-100

Änderungen vorbehalten

Zust.	Änderung	Datum	Name

Datum Name
Bearb. 22.05.12 FSchoend

Benennung:

Zeichnungs-Nr.:

AT-S-K-10333

Maßstab:

1:33
A4

Blatt

von Blatt