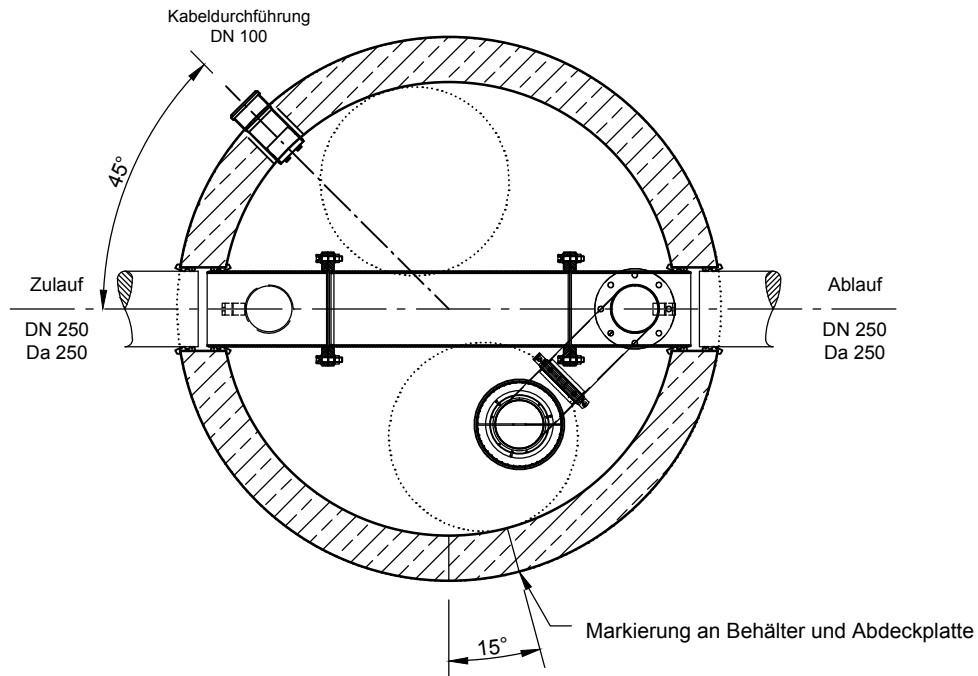
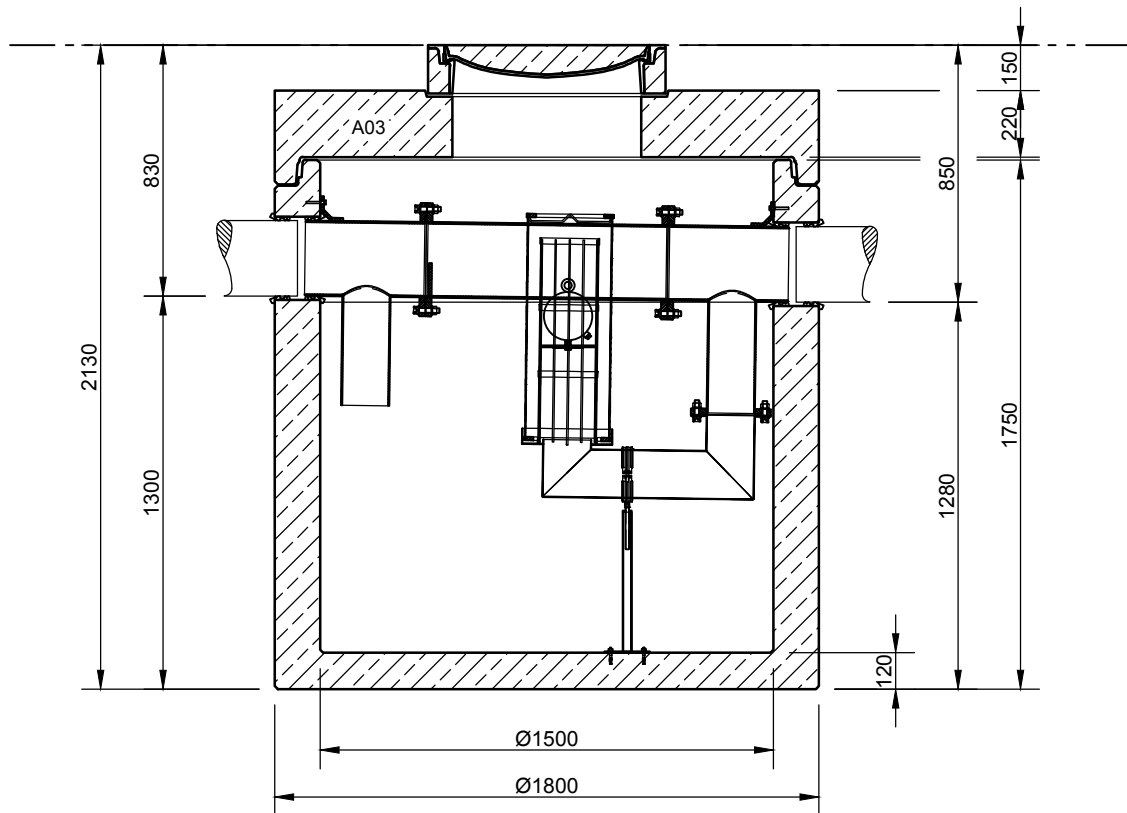


Integrierte Bypassanlage (ÜSI)
 NeutraPass NS 6/30-1200



Abdeckungen: Klasse D 400

- Die Höhen der bauseitigen Mörtelfugen sind mit 10 mm angenommen
- Toleranzen der Betonteile nach DIN-V 4034-1

mall
 umweltsysteme

Hüfnger Straße 39-45 • D-78166 Donaueschingen
 Tel. +49 771/8005-0 • Fax -100 • www.mall.info

Rev.	Beschreibung	Datum	Bearbeitet	Benennung:	Maßstab:
-	Zur Ansicht	04.04.2019	SMartin	Integrierte Bypassanlage	1:25
				NeutraPass NS 6/30-1200	Format: A4
Datum	04.04.2019	Erstellt	SMartin	Zeichnungs-Nr.:	Blatt
Ersatz für		Geprüft		AT-S-K-10881	1
Gewicht		Sachbear.			
Werkstoff		AB - Nr.			
		SAP - Mat.			
Alle Rechte und Änderungen vorbehalten					