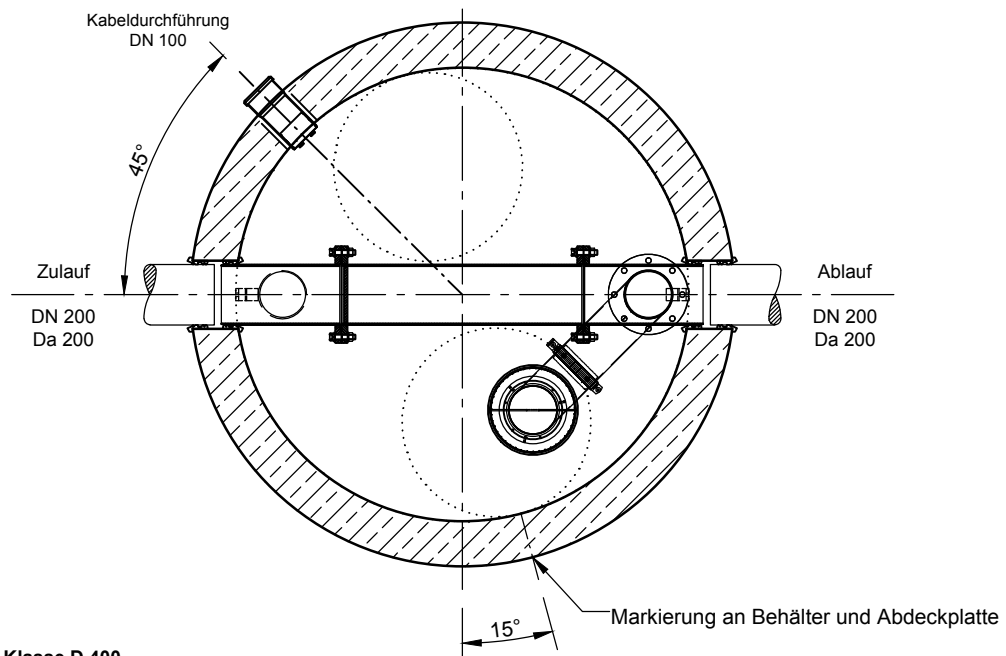
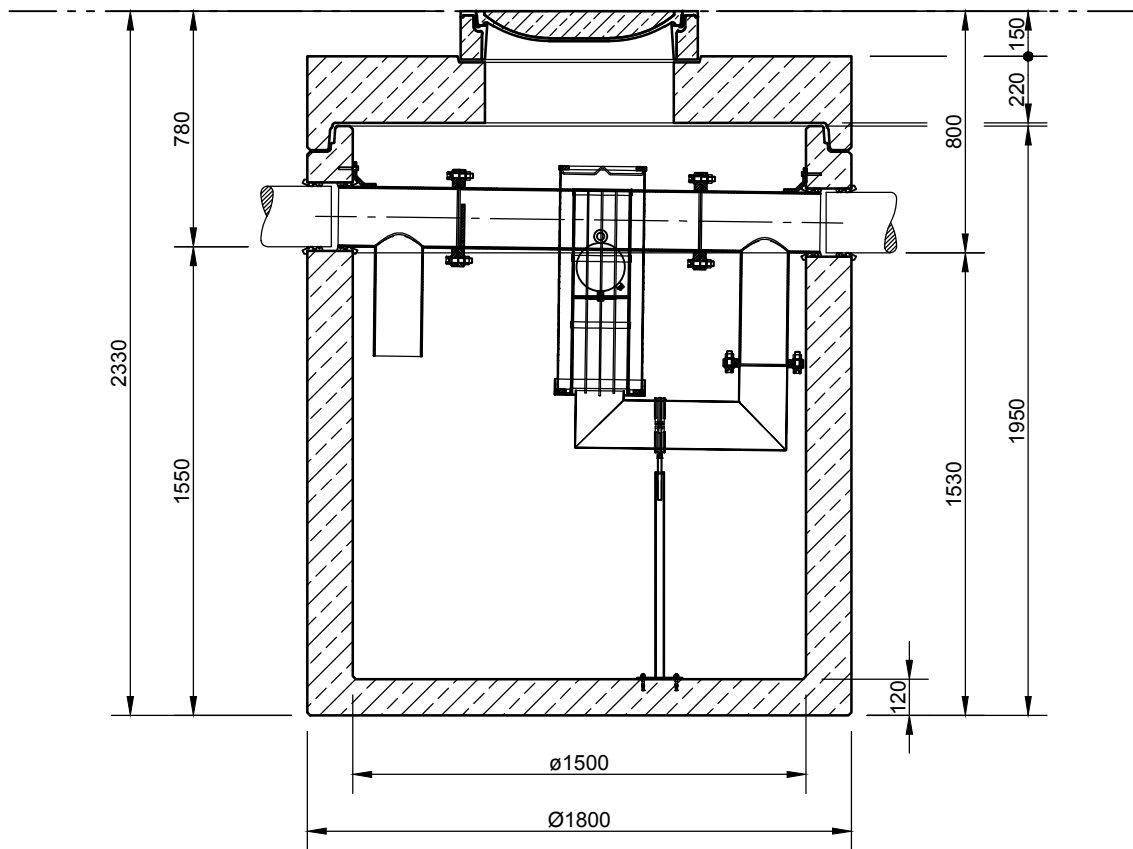


Integrierte Bypassanlage (ÜSI)  
 NeutraPass NS 8/24-1600



**Abdeckungen: Klasse D 400**

- Die Höhen der bauseitigen Mörtelfugen sind mit 10 mm angenommen

- Toleranzen der Betonteile nach DIN-V 4034-1

**mall**  
 umweltsysteme

Hüfinger Straße 39-45 • D-78166 Donaueschingen  
 Tel. +49 771/8005-0 • Fax -100 • www.mall.info

Rev.	Beschreibung	Datum	Bearbeitet	Benennung:	Maßstab:
-				Integrierte Bypassanlage	1:25
				NeutraPass NS 8/24-1600	Format: A4
Datum	03.04.2019	Erstellt	SMartin	Zeichnungs-Nr.:	Blatt
Ersatz für		Geprüft		AT-S-K-10883	1
Gewicht		Sachbear.			
Werkstoff		AB - Nr.			
		SAP - Mat.		Alle Rechte und Änderungen vorbehalten	