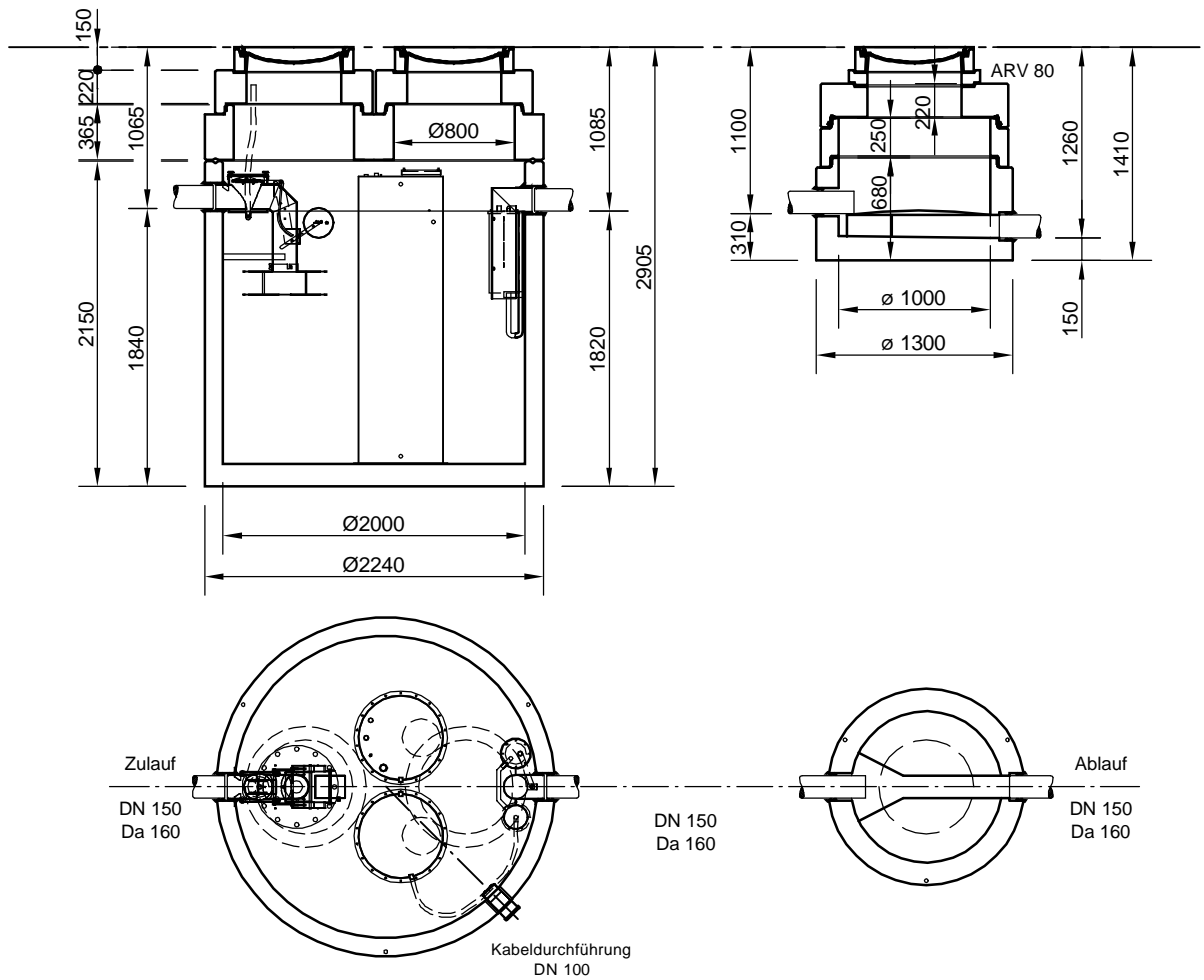


Abscheider Klasse I  
mit Schlammfang und Ölsammeltank (SIO)

NeutraPrim NS 6-2500

Probenahmeschacht

NeutraCheck



**Abdeckungen: Klasse D 400**

- Die Höhen der bauseitigen Mörtelfugen sind mit 20 mm angenommen
- Toleranzen der Betonteile nach DIN 4034

**mall**  
umweltsysteme

Hüfner Straße 39-45 • D-78166 Donaueschingen  
Telefon 0 771/8005-0 • Telefax 0 771/8005-100

Änderungen vorbehalten		Datum	Name
		Bearb. 09.06.11	SMartin
		Gepr.	
		Sachbe.	
		AB - Nr.	
		Art.-Nr.	
		Werkstoff	
Zust.	Änderung	Datum	Name

Benennung:	Koaleszenzabscheider (SIO) mit Ölsammelbeh.	Maßstab:	1:50
	NeutraPrim NS 6-2500		A4
Zeichnungs-Nr.:	AT-S-K-10041	Blatt	
		von	Blatt

Alle diese technischen Zeichnungen behalten wir uns alle Rechte vor