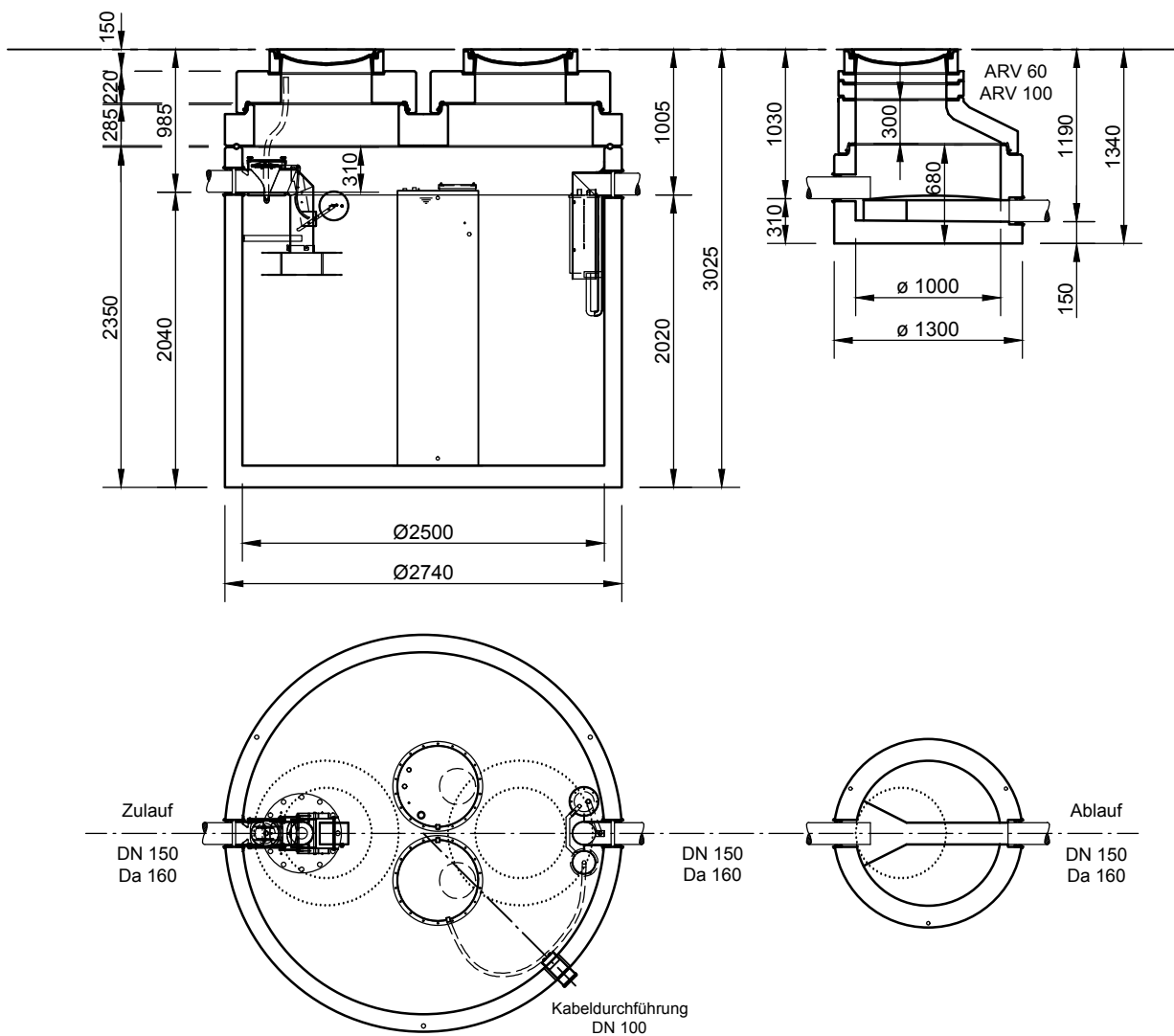


Abscheider Klasse I  
mit Schlammfang und Ölsammeltank (SIO)

NeutraPrim NS 10-5000

Probenahmeschacht

NeutraCheck



**Abdeckungen: Klasse D 400**

- Die Höhen der bauseitigen Mörtelfugen sind mit 10 mm angenommen

- Toleranzen der Betonteile nach DIN-V 4034-1

**mall**  
umweltsysteme

Hüfanger Straße 39-45 • 78166 Donaueschingen  
Tel. +49 771/8005-0 • Fax -100 • www.mall.info

Rev.	Beschreibung	Datum	Bearbeitet	Benennung:		Maßstab:
				NeutraPrim NS 10-5000 mit Öltank		1:50
				Zeichnungs-Nr.:		Format:
				AT-S-K-10478		A4
				Blatt		1
				Alle Rechte und Änderungen vorbehalten		

Datum	05.02.2015	Erstellt	BFeucht
Ersatz für		Geprüft	
Gewicht		Sachbear.	
Werkstoff		AB - Nr.	
		SAP - Mat.	