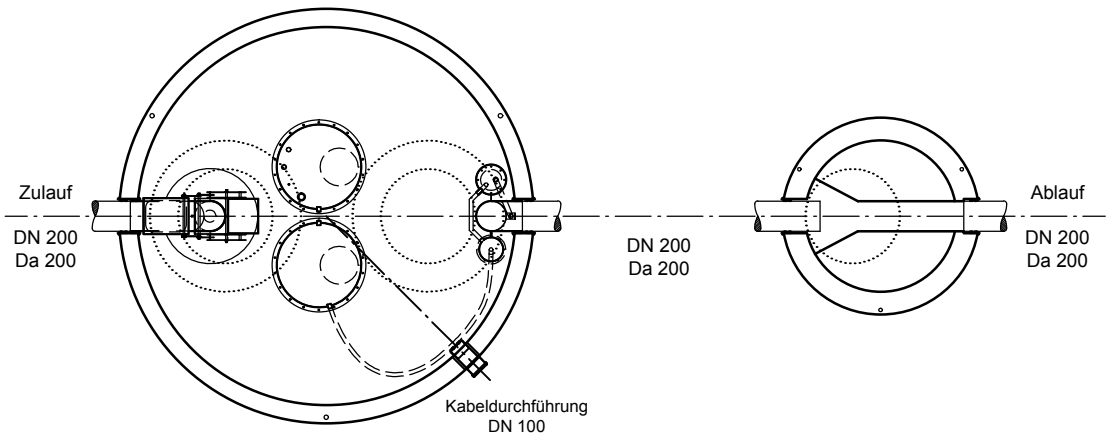
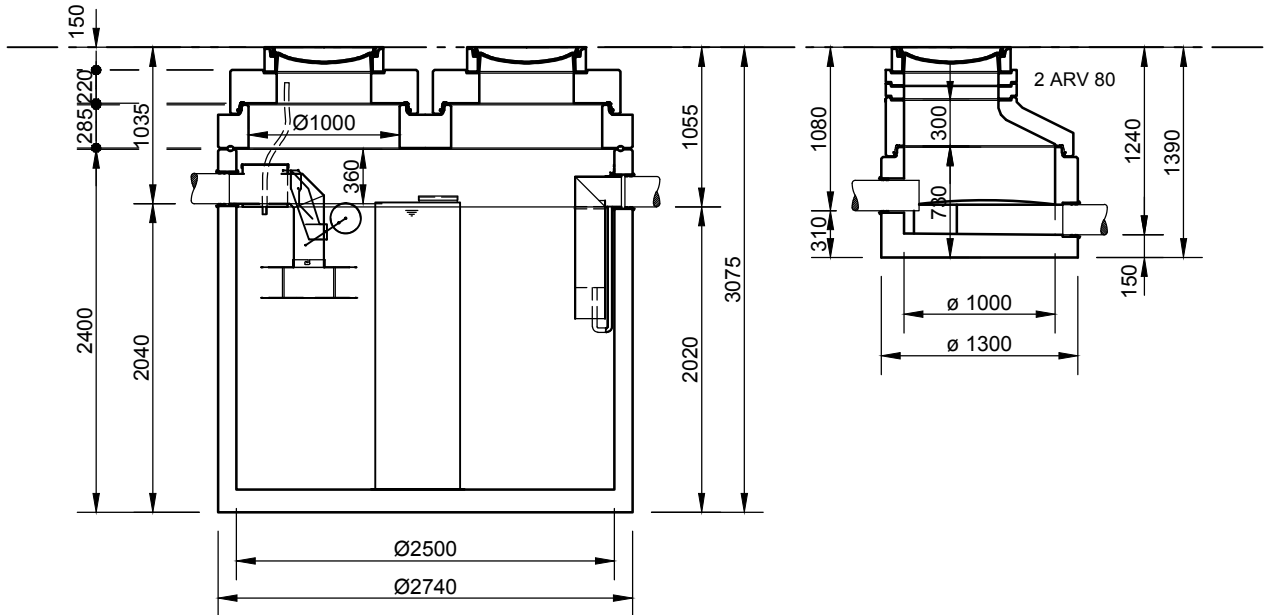


Abscheider Klasse I
mit Schlammfang und Ölsammeltank (SIO)
NeutraPrim NS 20-4000

Probenahmeschacht
NeutraCheck



Abdeckungen: Klasse D 400

- Die Höhen der bauseitigen Mörtelfugen sind mit 10 mm angenommen
- Toleranzen der Betonteile nach DIN-V 4034-1

mall
umweltsysteme

Hüfinger Straße 39-45 • 78166 Donaueschingen
Tel. +49 771/8005-0 • Fax -100 • www.mall.info

Rev.	Beschreibung	Datum	Bearbeitet	Benennung:		Maßstab:
				NeutraPrim NS 20-4000 mit Öltank		1:50
				Zeichnungs-Nr.:		Format:
				AT-S-K-10483		A4
				Blatt		1
				Alle Rechte und Änderungen vorbehalten		