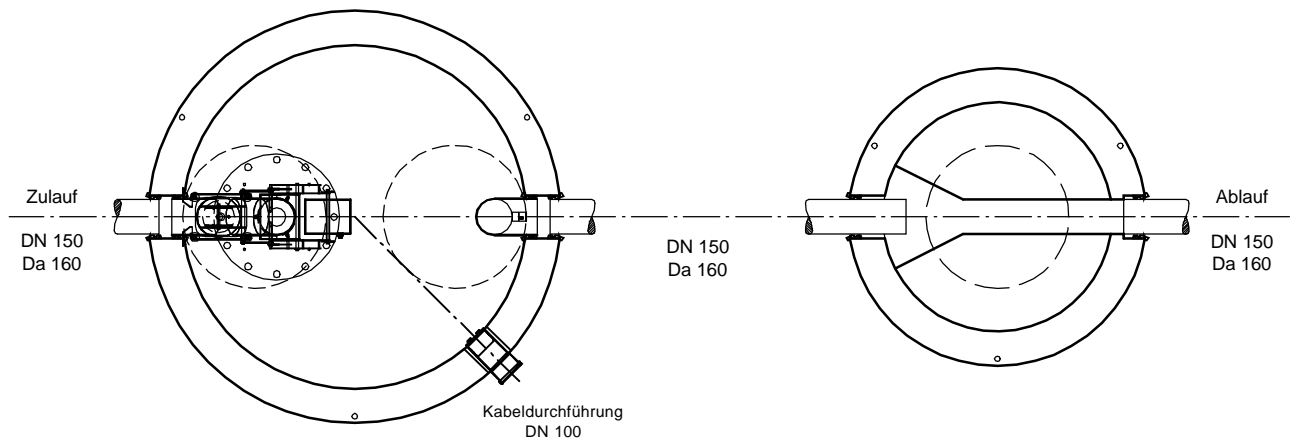
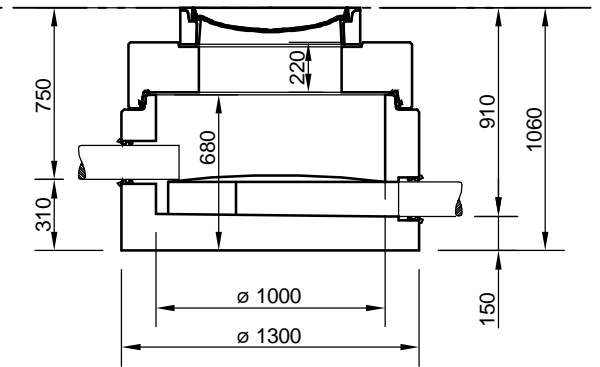
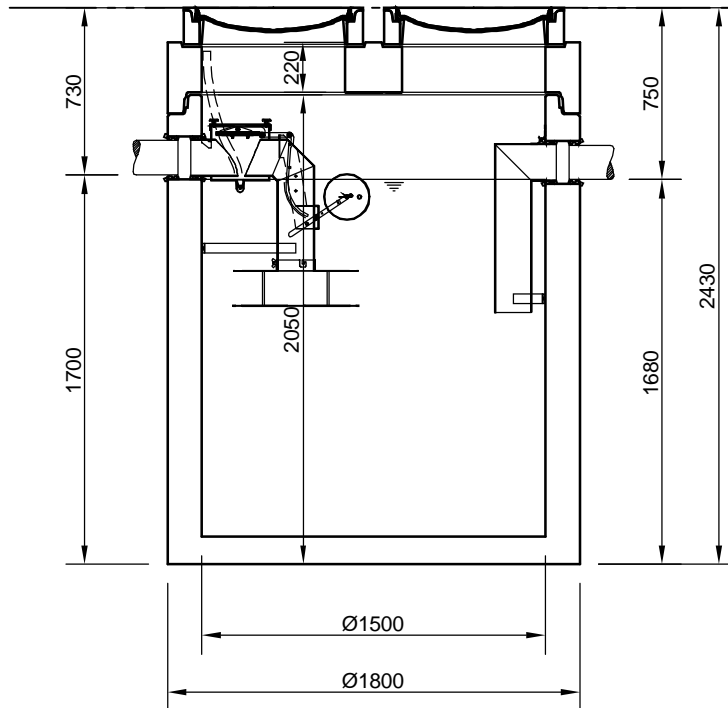


Abscheider Klasse I  
mit Schlammfang (SI)  
NeutraPrim NS 6-1200

Probenahmeschacht  
NeutraCheck



**Abdeckungen: Klasse D 400**

- Die Höhen der bauseitigen Mörtelfugen sind mit 10 mm angenommen
- Toleranzen der Betonteile nach DIN-V 4034-1

**mall**  
umweltsysteme

Höfinger Straße 39-45 • D-78166 Donaueschingen  
Telefon 0 771/8005-0 • Telefax 0 771/8005-100

Änderungen vorbehalten		Zust.	Änderung	Datum	Name

Datum	Name	Benennung:	Maßstab:
Bearb. 03.01.11	SMartin		
Gepr.		Zeichnungs-Nr.:	Blatt
Sachbe.			
AB - Nr.			
Mat.-Nr.			
Werkstoff			

Edr diese Technische Zeichnung behalten wir uns alle Rechte vor