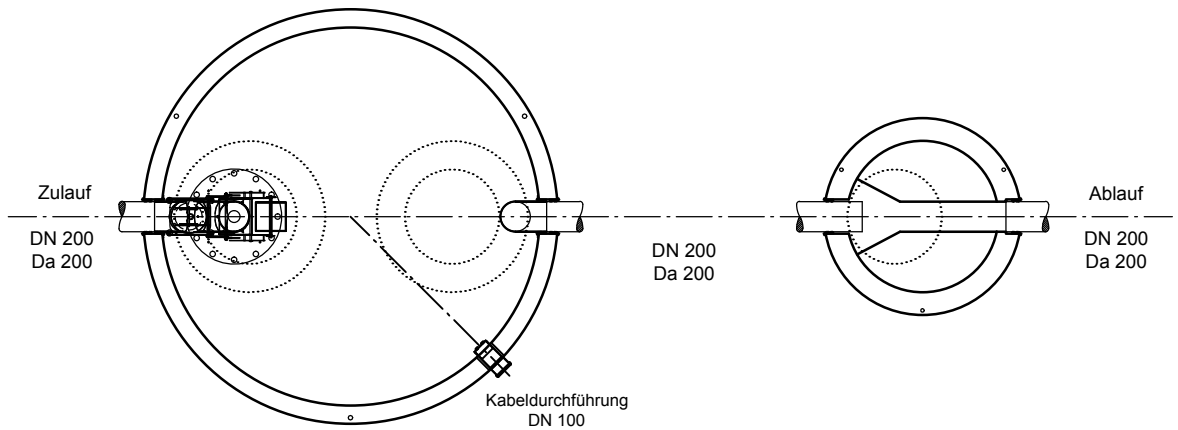
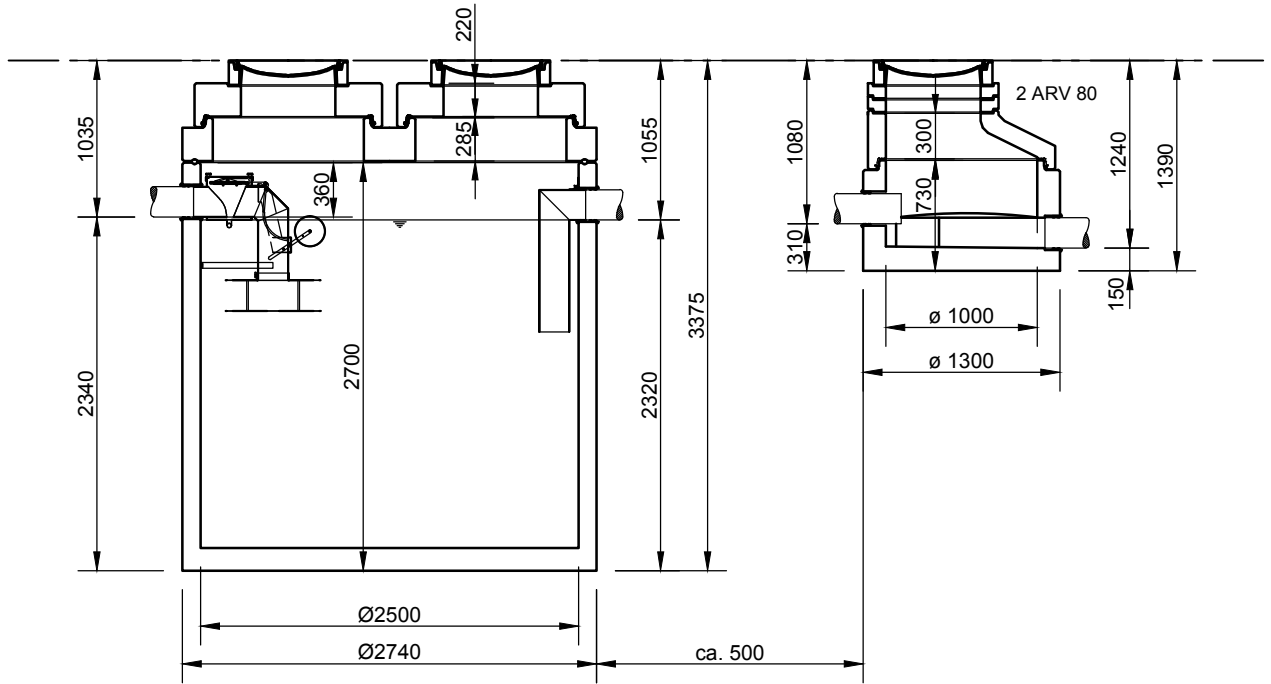


Abscheider Klasse I
mit Schlammfang (SI)
NeutraPrim NS 20-6000

Probenahmeschacht
NeutraCheck



Abdeckungen: Klasse D 400

- Die Höhen der bauseitigen Mörtelfugen sind mit 10 mm angenommen
- Toleranzen der Betonteile nach DIN-V 4034-1

<p>Hüfanger Straße 39-45 • 78166 Donaueschingen Tel. +49 771/8005-0 • Fax -100 • www.mall.info</p>	Rev.	Beschreibung	Datum	Bearbeitet	Benennung:	Maßstab:
					NeutraPrim NS 20-6000	1:50
						Format:
						A4
	Datum	18.02.2015	Erstellt	BFeucht	Zeichnungs-Nr.:	Blatt
	Ersatz für		Geprüft		AT-S-K-10509	1
	Gewicht		Sachbear.			
	Werkstoff		AB - Nr.			
			SAP - Mat.		Alle Rechte und Änderungen vorbehalten	