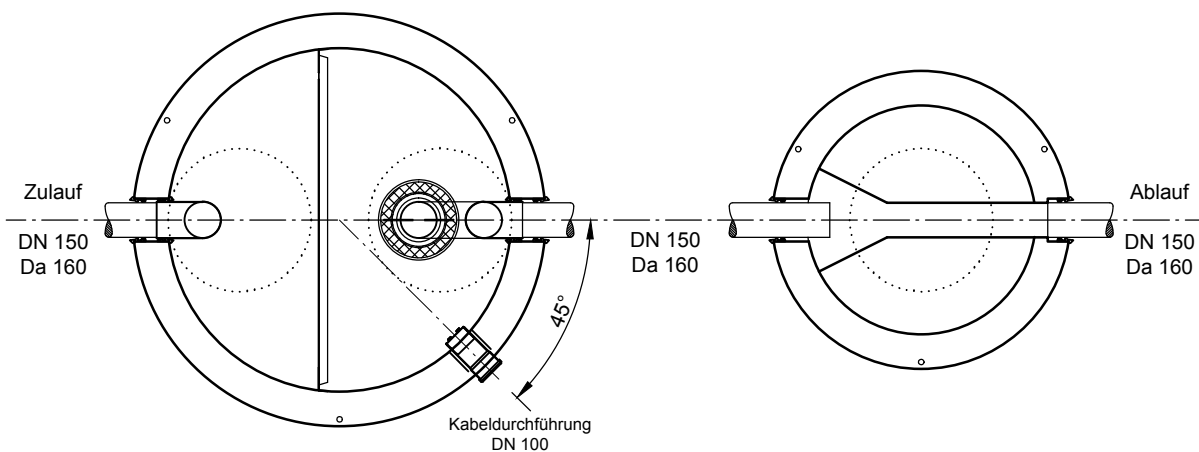
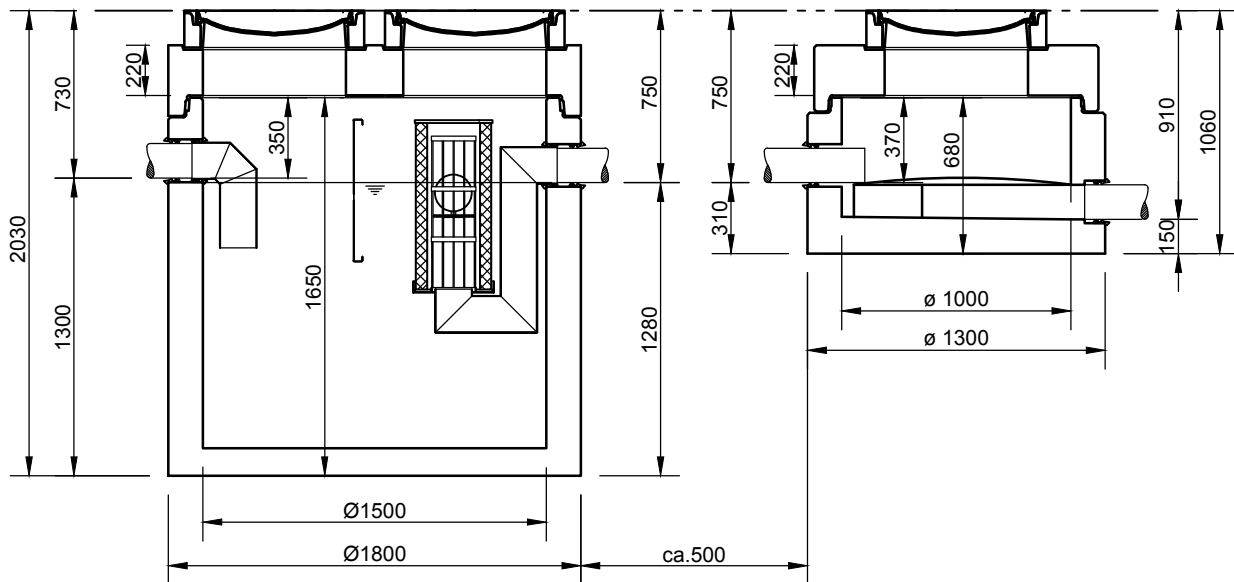


Abscheider Klasse II und Klasse I
mit Schlammfang (SBK)

NeutraPro NS 6-1200

Probenahmeschacht

NeutraCheck



Abdeckungen: Klasse D 400

- Die Höhen der bauseitigen Mörtelfugen sind mit 10 mm angenommen
- Toleranzen der Betonteile nach DIN 4034

mall
umweltsysteme

Hüfinger Straße 39-45 • D-78166 Donaueschingen
Tel. +49 771/8005-0 • Fax -100 • www.mall.info

Rev.	Beschreibung	Datum	Bearbeitet	Benennung:	Maßstab:
-	Zur Ansicht	17.01.2017	KSchelbl	NeutraPro NS 6-1200, NeutraCheck	1:33
				Zeichnungs-Nr.:	Format:
Datum	17.01.2017	Erstellt	kschelbl	AT-S-K-10787	A4
Ersatz für		Geprüft			Blatt
Gewicht		Sachbear.			1
Werkstoff		AB - Nr.			
		SAP - Mat.			
Alle Rechte und Änderungen vorbehalten					