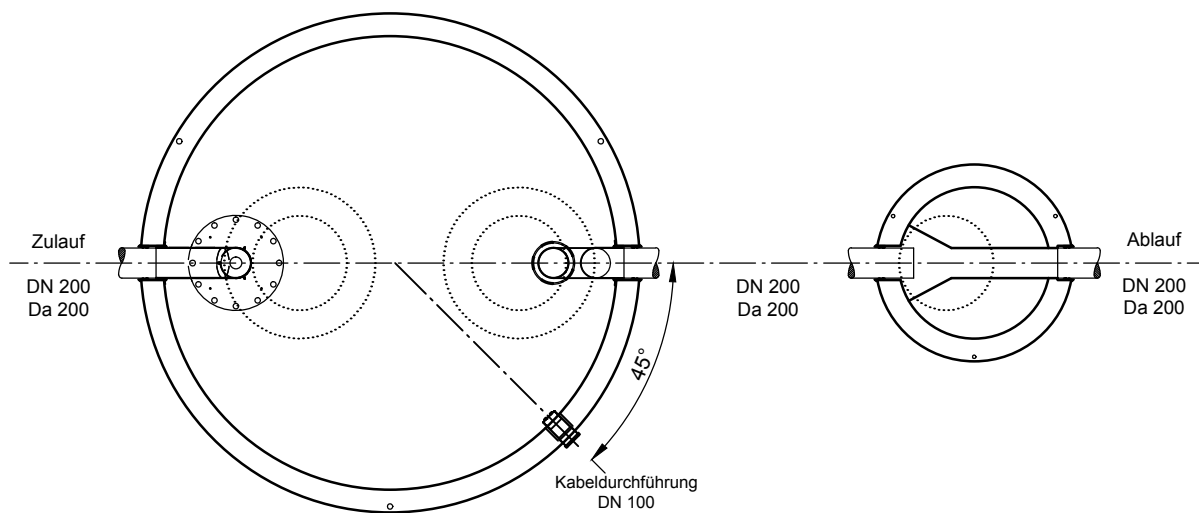
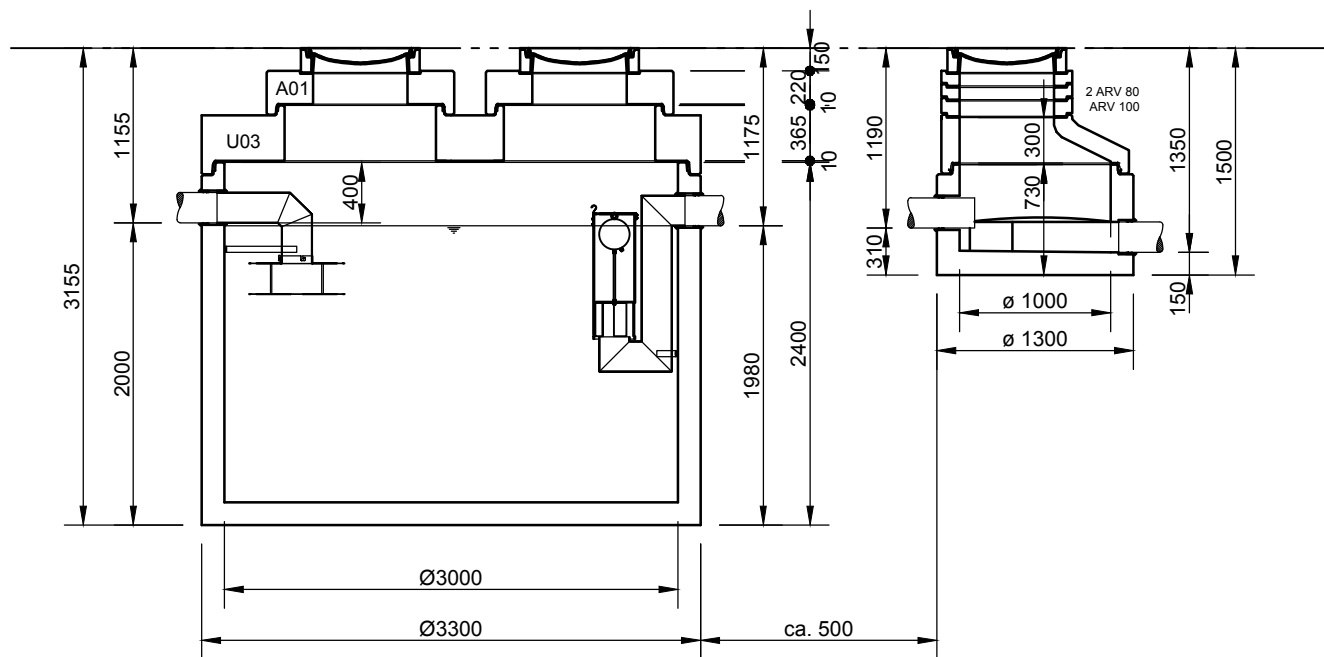


Abscheider Klasse I
mit Schlammfang (SI)
NeutraSpin NS 20-6000

Probennahmeschacht
NeutraCheck



Abdeckungen: Klasse D 400

- Die Höhen der bauseitigen Mörtelfugen sind mit 10 mm angenommen
- Toleranzen der Betonteile nach DIN-V 4034-1

mall
umweltsysteme

Hüfinger Straße 39-45 • 78166 Donaueschingen
Tel. +49 771/8005-0 • Fax -100 • www.mall.info

Rev.	Beschreibung	Datum	Bearbeitet	Benennung:		Maßstab:
-	Zur Ansicht	26.02.2015	BFeucht	NeutraSpin NS 20-6000, NeutraCheck		1:50
A	Höhe Schwimmerführung korrigiert	26.02.2016	SMartin			Format:
Datum 26.02.2015				Erstellt BFeucht	Zeichnungs-Nr.:	Blatt
Ersatz für				AT-S-K-10530		1
Gewicht				A		
Werkstoff				Alle Rechte und Änderungen vorbehalten		
				SAP - Nr.		
				SAP - Mat.		