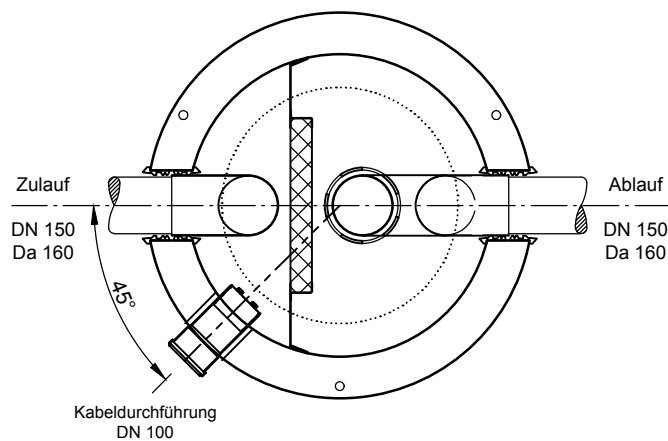
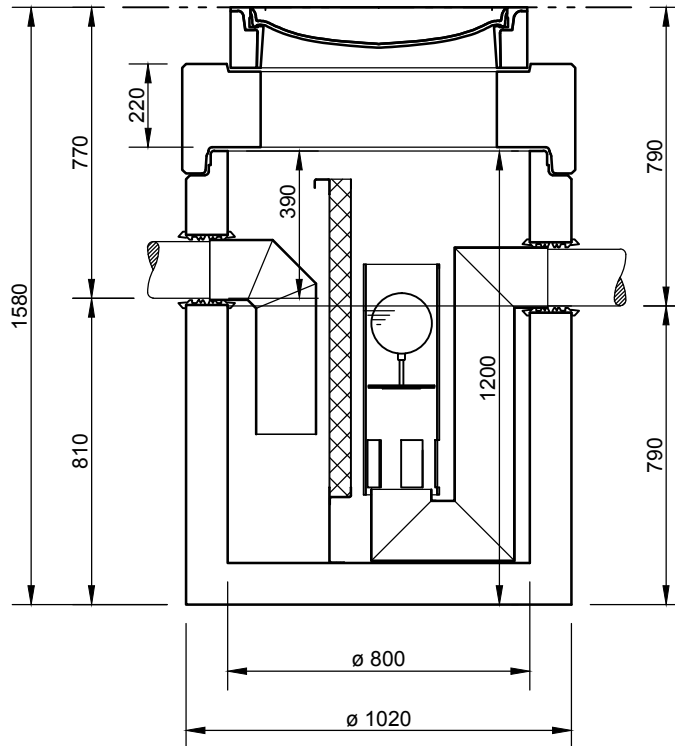


Abscheider Klasse I (KS)

NeutraStar NS 10



Abdeckungen: Klasse D 400

- Die Höhen der bauseitigen Mörtelfugen sind mit 10 mm angenommen
- Toleranzen der Betonteile nach DIN 4034

mall
umweltsysteme

Hüfinger Straße 39-45 • D-78166 Donaueschingen
Tel. +49 771/8005-0 • Fax -100 • www.mall.info

Rev.	Beschreibung	Datum	Bearbeitet	Benennung:		Maßstab:
-	Zur Ansicht	24.01.2017	KSchelbl	NeutraStar NS 10		1:20
						Format:
						A4
Datum	24.01.2017	Erstellt	kschelbl	Zeichnungs-Nr.:		Blatt
Ersatz für		Geprüft		AT-S-K-10810	-	1
Gewicht		Sachbear.		Alle Rechte und Änderungen vorbehalten		
Werkstoff		AB - Nr.				
		SAP - Mat.				