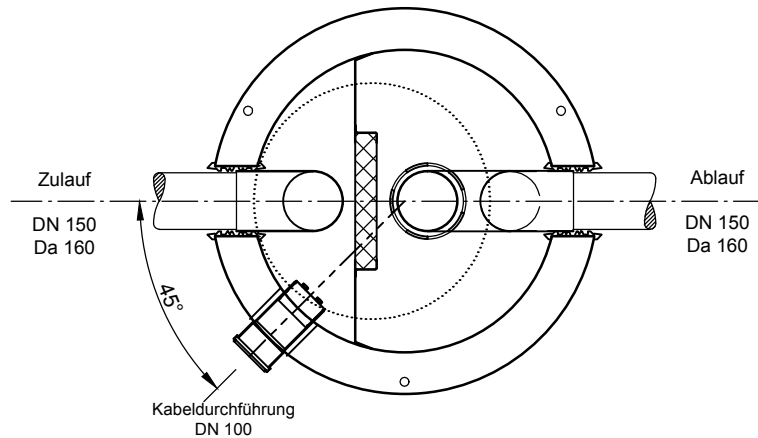
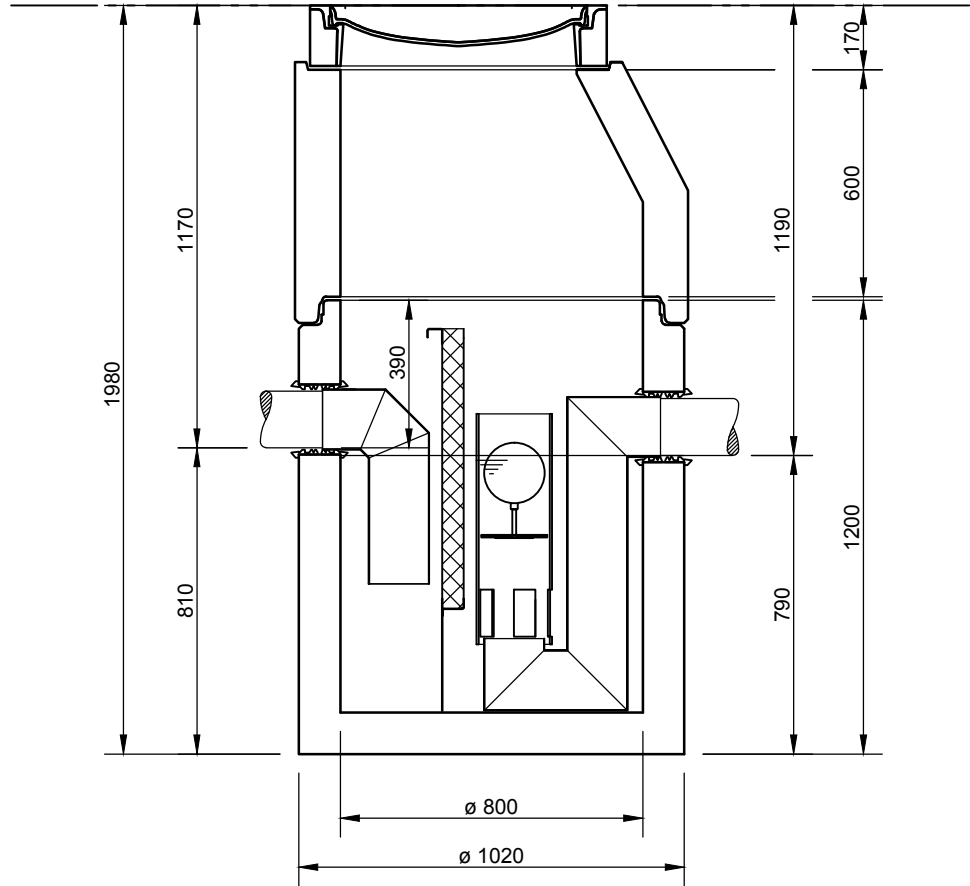


Abscheider Klasse I (KS)

NeutraStar NS 6



**Abdeckungen: Klasse D 400**

- Die Höhen der bauseitigen Mörtelfugen sind mit 10 mm angenommen

- Toleranzen der Betonteile nach DIN 4034

- Mit Abdeckung Kl. B - 125 wird die Zulauf-, Ablauf- und Gesamttiefe um 35mm reduziert

**mall**  
umweltsysteme

Hüfinger Straße 39-45 • 78166 Donaueschingen  
Tel. +49 771/8005-0 • Fax -100 • www.mall.info

Rev.	Beschreibung	Datum	Bearbeitet	Benennung:	Maßstab:
-	Zur Ansicht	11.05.2015	SMartin	NeutraStar NS 6	1:20
A	Lage KKA	31.01.2017	KSchelbl		Format: A4
Datum	11.05.2015	Erstellt	SMartin	Zeichnungs-Nr.:	Blatt
Ersatz für		Geprüft		AT-S-K-10551	A 1
Gewicht		Sachbear.		Alle Rechte und Änderungen vorbehalten	
Werkstoff		AB - Nr.			
		SAP - Mat.			