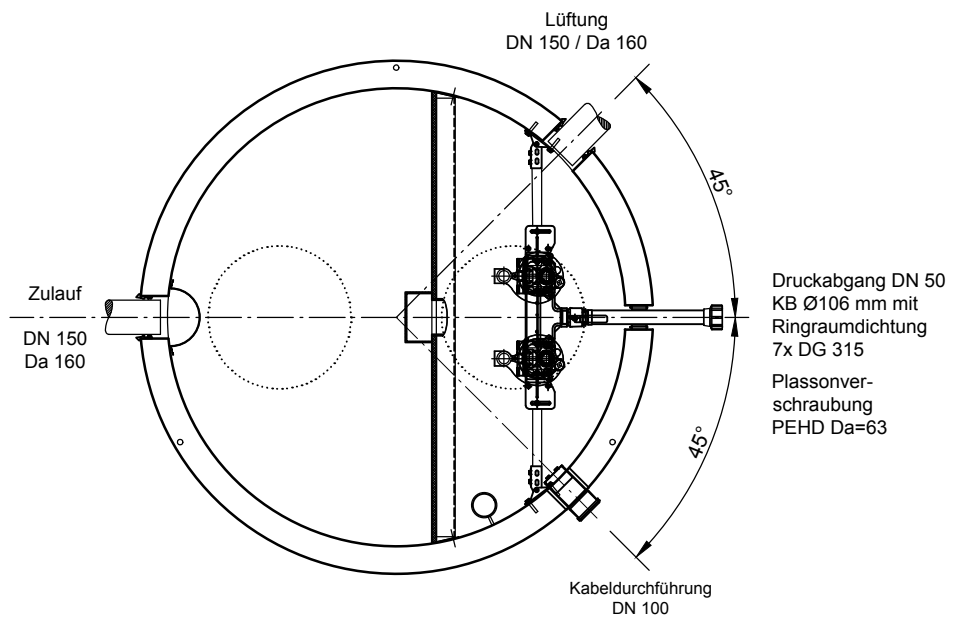
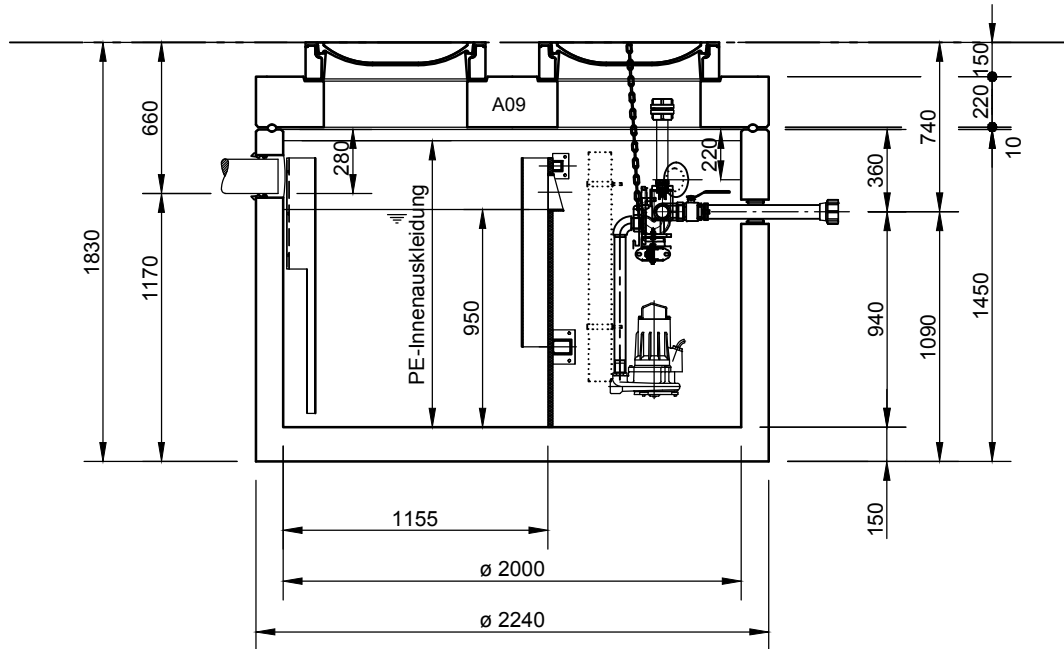


Fettabscheider mit Schlammfang
und Hebeanlage (SFH)

NeutraLux NS 4-400

mit PE-Innenauskleidung



Abdeckungen: Klasse D 400

- Die Höhen der bauseitigen Mörtelfugen sind mit 10 mm angenommen

- Toleranzen der Betonteile nach DIN-V 4034-1

Auf ausreichende Be- und Entlüftung der
Abscheideranlage und der Rohrleitungen

ist zu achten !

mall
umweltsysteme

Hüfinger Straße 39-45 • D-78166 Donaueschingen
Tel. +49 771/8005-0 • Fax -100 • www.mall.info

Rev.	Beschreibung	Datum	Bearbeitet	Benennung:	Maßstab:
-	Zur Ansicht	12.03.2019	SMartin	Fettabscheider mit Schlammfang und Hebeanlage	1:33
				NeutraLux NS 4-400	Format:
					A4
Datum	04.02.2019	Erstellt	SMartin	Zeichnungs-Nr.:	Blatt
Ersatz für		Geprüft		AT-S-F-10285	1
Gewicht		Sachbear.			
Werkstoff		AB - Nr.			
		SAP - Mat.			
Alle Rechte und Änderungen vorbehalten					