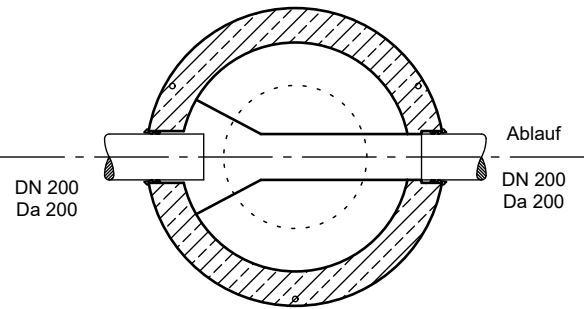
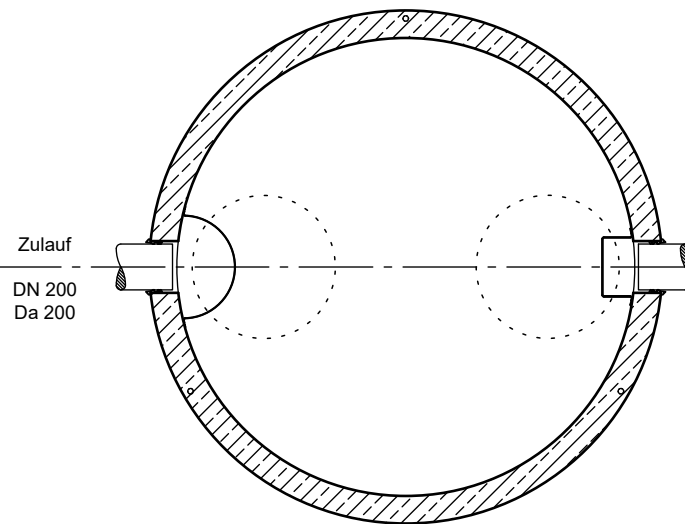
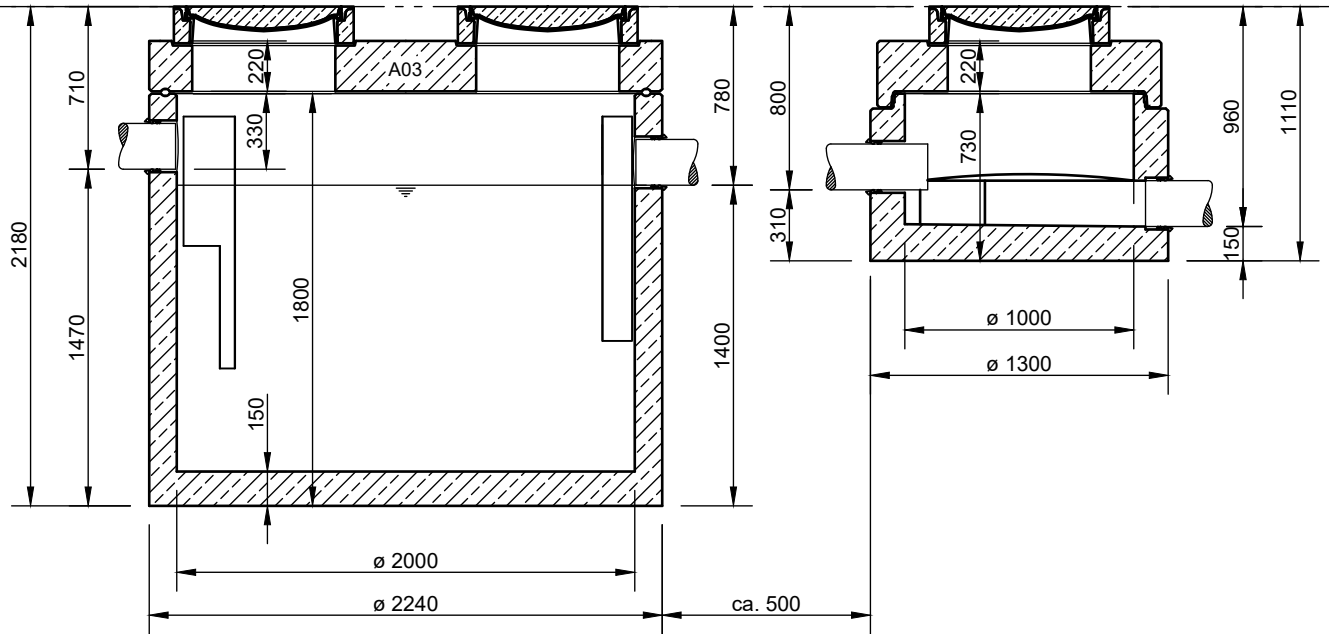


Fettabscheider SF
NeutraTip NS 15-1500

Probenahmeschacht
NeutraCheck



Abdeckungen: Klasse D 400

- Die Höhen der bauseitigen Mörtelfugen sind mit 10 mm angenommen,

- Toleranzen der Betonteile nach DIN 4034

Auf ausreichende Be- und Entlüftung der Abscheideranlage und der Rohrleitungen

ist zu achten !

mall
umweltsysteme

Hüfanger Straße 39-45 • D-78166 Donaueschingen
Telefon: +49 771 8005-0
E-Mail: info@mall.info • www.mall.info

Rev.	Beschreibung	Datum	Bearbeitet	Benennung:		Maßstab:
-	Zur Ansicht	30.04.2020	SMartin	Fettabscheider NeutraTip NS 15-1500, NeutraCheck		1:33
A	AP aktualisiert	25.01.2021	SMartin			Format: A4
Datum: 24.04.2020				Erstellt: SMartin	Zeichnungs-Nr.:	Blatt: -
Ersatz für:				Geprüft:	AT-S-F-10306	A
Gewicht:				Sachbear.		
Werkstoff:				Beleg-Nr.		
				SAP - Mat.		
Alle Rechte und Änderungen vorbehalten						