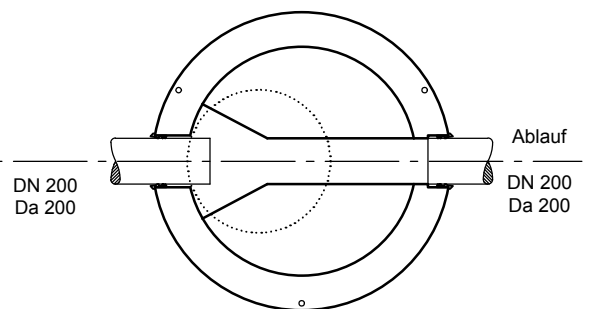
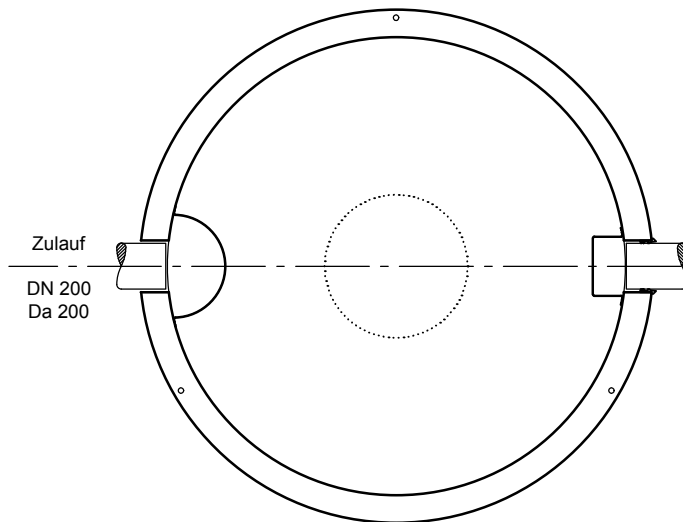
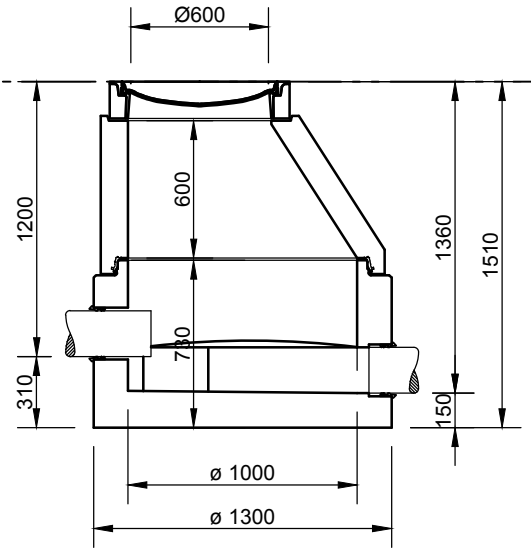
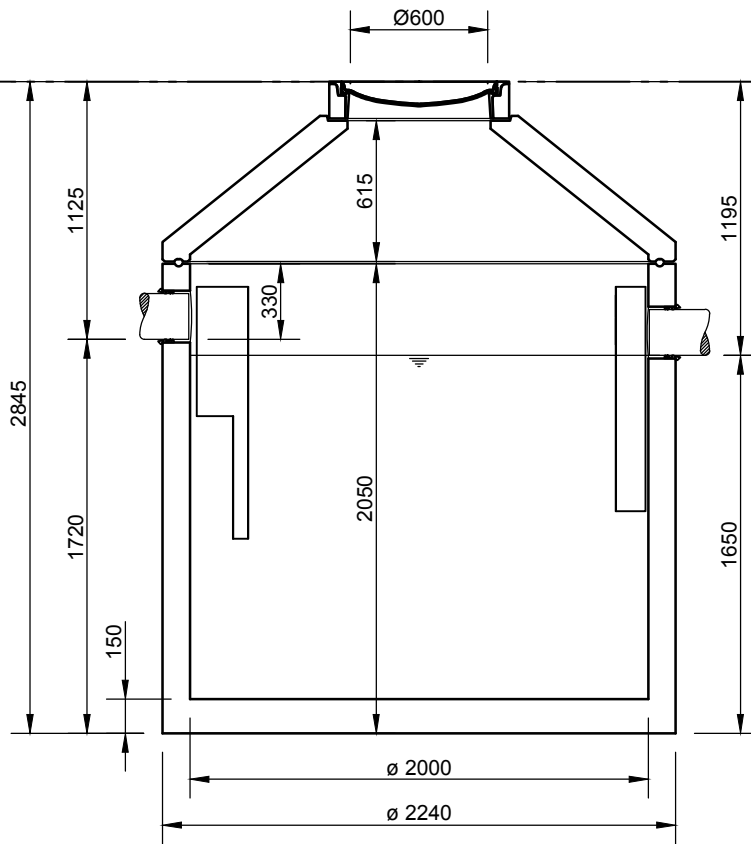


Fettabscheider SF
NeutraTip NS 20-2000

Probenahmeschacht
NeutraCheck



Abdeckungen: Klasse D 400

- Die Höhen der bauseitigen Mörtelfugen sind mit 10 mm angenommen,

- Toleranzen der Betonteile nach DIN 4034

Auf ausreichende Be- und Entlüftung der
Abscheideranlage und der Rohrleitungen
ist zu achten !

mall
umweltsysteme

Hüfanger Straße 39-45 • D-78166 Donaueschingen
Tel. +49 771/8005-0 • Fax -100 • www.mall.info

Rev.	Beschreibung	Datum	Bearbeitet	Benennung:	Maßstab:
-	Zur Ansicht	27.01.2017	KSchelbl	NeutraTip NS 20-2000, NeutraCheck	1:33
				Zeichnungs-Nr.:	Format:
				AT-S-F-10236	A4
				Blatt	1
Alle Rechte und Änderungen vorbehalten					