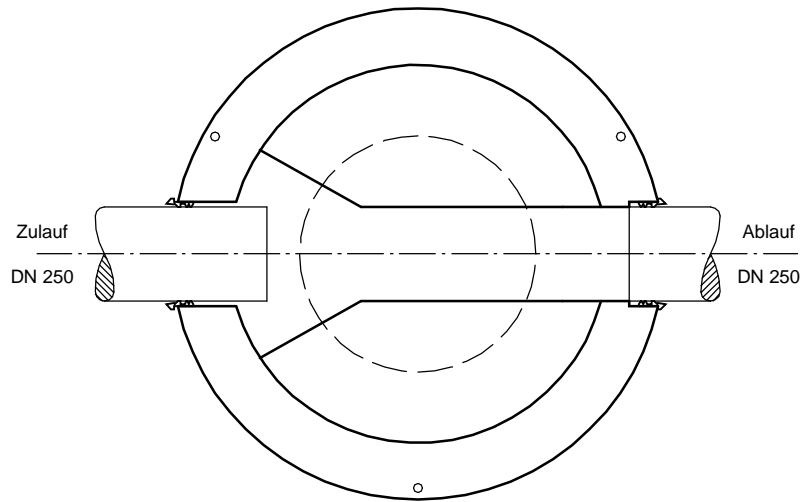
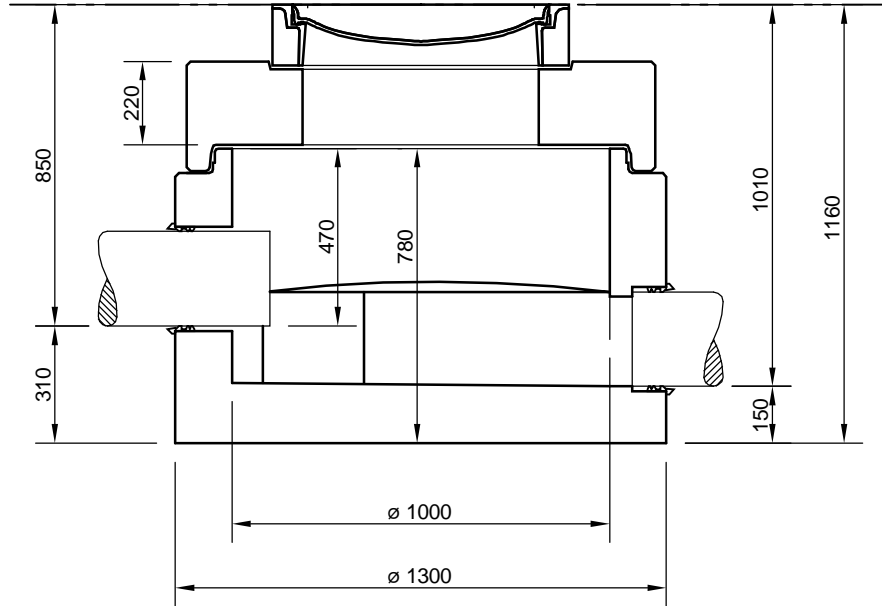


Probenahmeschacht  
NEUTRAcheck



Abdeckungen: Klasse D 400

- Die Höhen der bauseitigen Mörtelfugen sind mit 10 mm angenommen,
- empfohlener Beckenabstand ca. 500 mm,
- Toleranzen der Betonteile nach DIN 4034

**mall**  
umweltsysteme

Hüfner Straße 39-45 • D-78166 Donaueschingen  
Telefon 0 771/8005-0 • Telefax 0 771/8005-100

Änderungen vorbehalten

Zust.	Änderung	Datum	Name

Datum Name

Bearb. 24.11.11 FSchoend

Gep.

Sache.

AB - Nr.

Art.-Nr.

Werkstoff

Benennung:

Zeichnungs-Nr.:

AT-S-P-10053

Blatt von Blatt

Maßstab:

1:20

A4

Blatt von Blatt

Alle diese technischen Zeichnungen behalten wir uns alle Rechte vor