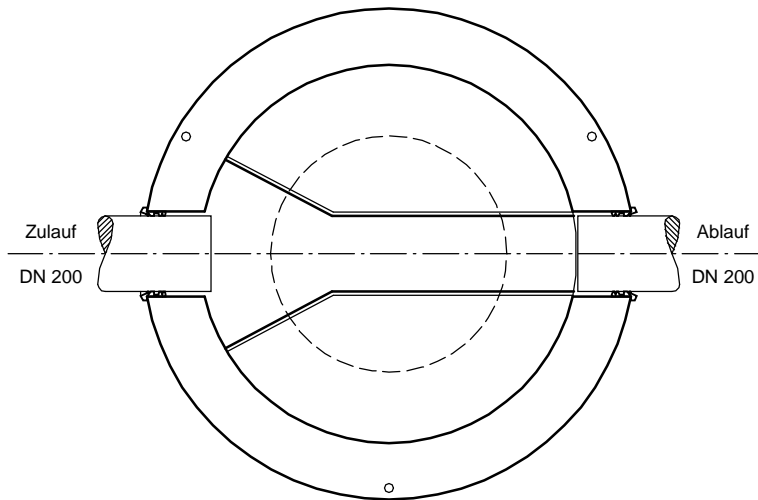
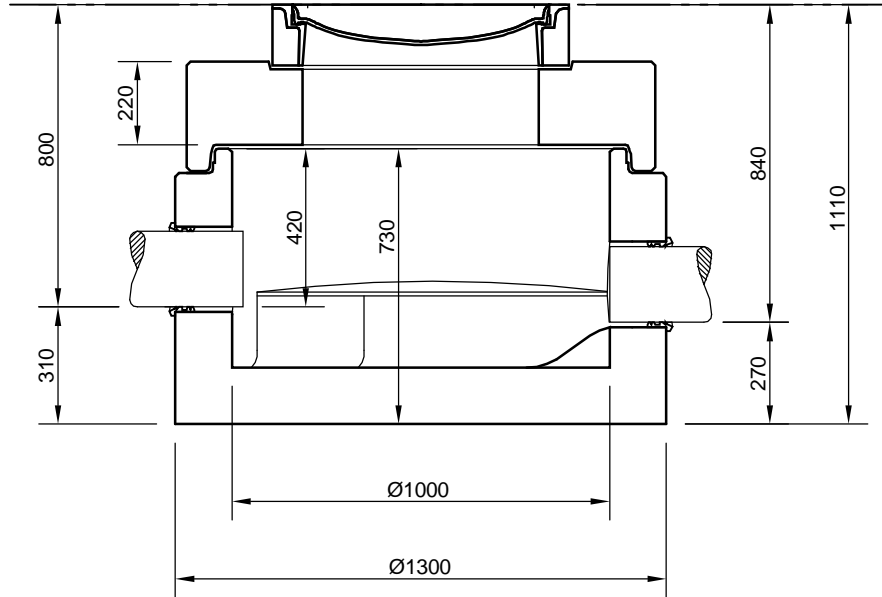


Probennahmeschacht

NEUTRAcheck  
mit Mulde



Abdeckungen: Klasse D 400

- Die Höhen der bauseitigen Mörtelfugen sind mit 10 mm angenommen,
- empfohlener Beckenabstand ca. 500 mm,
- Toleranzen der Betonteile nach DIN 4034

**mall**  
umweltsysteme

Hüfner Straße 39-45 • D-78166 Donaueschingen  
Telefon 0 771/8005-0 • Telefax 0 771/8005-100

Änderungen vorbehalten

Zust.	Änderung	Datum	Name	Werkstoff

Datum	Name	Benennung:
Bearb. 24.11.11	FSchoend	
Gepr.		Zeichnungs-Nr.: AT-S-P-10049
Sachbe.		
AB - Nr.		Blatt von Blatt
Art.-Nr.		
Werkstoff		

Maßstab:
1:20
A4
Blatt
von Blatt

Für diese Technische Zeichnung behalten wir uns alle Rechte vor