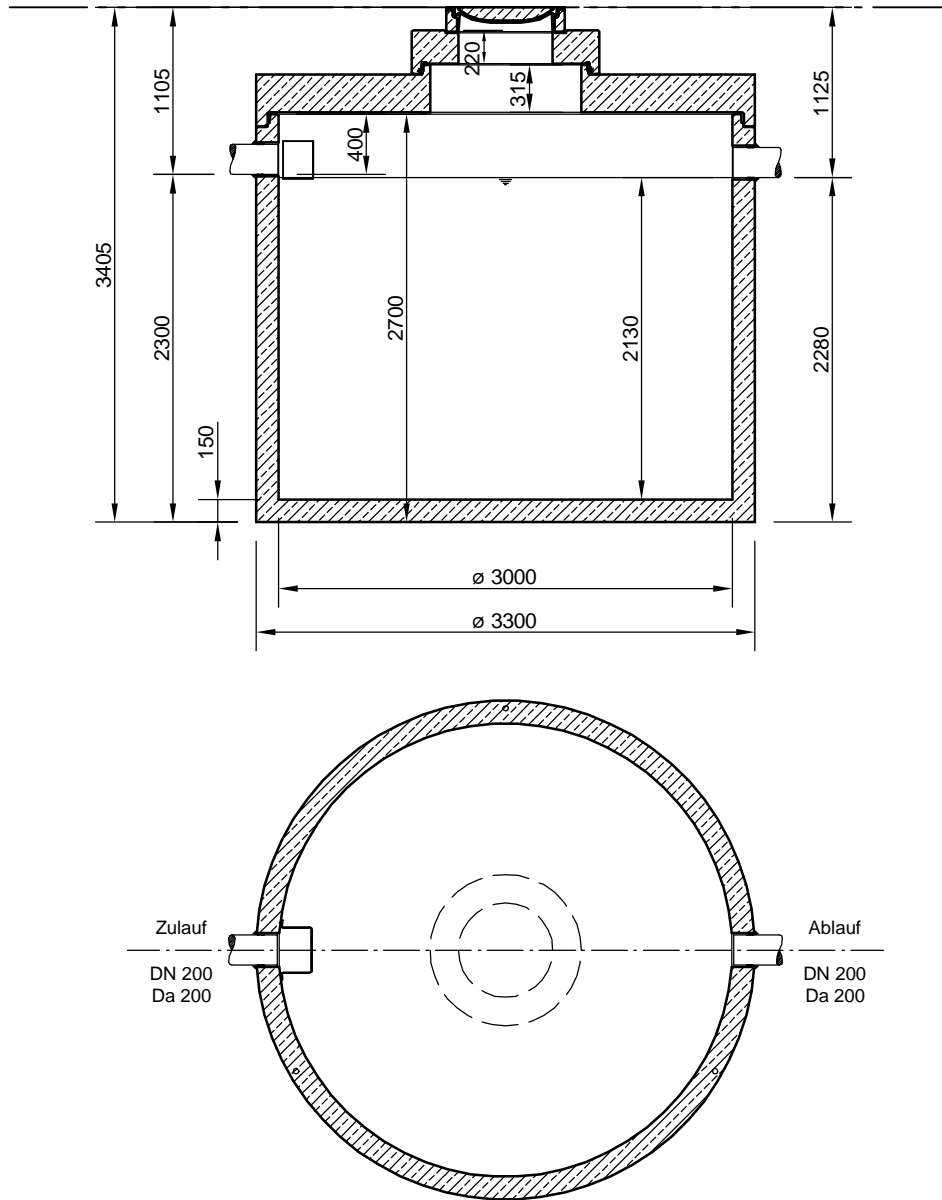


Schlammfang
NeutraSed 15.000 I



Abdeckungen: Klasse D 400

- Die Höhen der bauseitigen Mörtelfugen sind mit 10 mm angenommen
- Toleranzen der Betonteile nach DIN-V 4034-1

mall
umweltsysteme
Höfinger Straße 39-45 • D-78166 Donaueschingen
Telefon 0 771/8005-0 • Telefax 0 771/8005-100

Änderungen vorbehalten				Datum	Name
				Bearb. 26.11.13	SMartin
				Gepr.	
				Sachbe.	
				AB - Nr.	
				Mat.-Nr.	
				Werkstoff	
Zust.	Änderung	Datum	Name		

Benennung:		Schlammfang NeutraSed 15000 I, DN200	Maßstab: 1:50 A4
Zeichnungs-Nr.:		AT-S-S-10186	Blatt von Blatt

Für diese Technische Zeichnung behalten wir uns alle Rechte vor