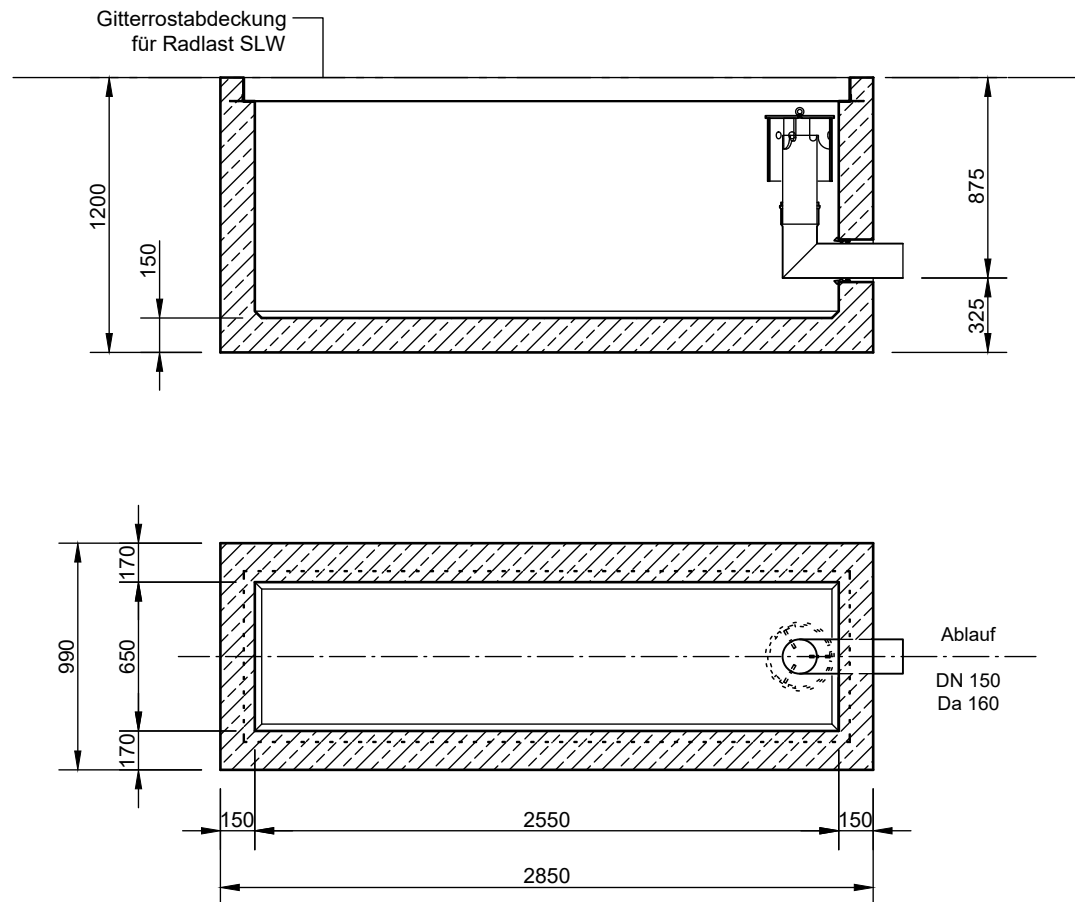


Vorschlammfang  
NeutraCon 1.200 I



**mall**  
umweltsysteme

Hüfinger Straße 39-45 • D-78166 Donaueschingen  
Telefon: +49 771 8005-0  
E-Mail: info@mall.info • www.mall.info

Rev.	Beschreibung	Datum	Bearbeitet	Benennung:		Maßstab:
-			SMartin	Vorschlammfang NeutraCon 1.200I		1:33
						Format: A4
Datum	13.10.2020	Erstellt	SMartin	Zeichnungs-Nr.:	AT-S-S-10309	Blatt -
Ersatz für		Geprüft				
Gewicht		Sachbear.				
Werkstoff		Beleg-Nr.				
		SAP - Mat.		Alle Rechte und Änderungen vorbehalten		