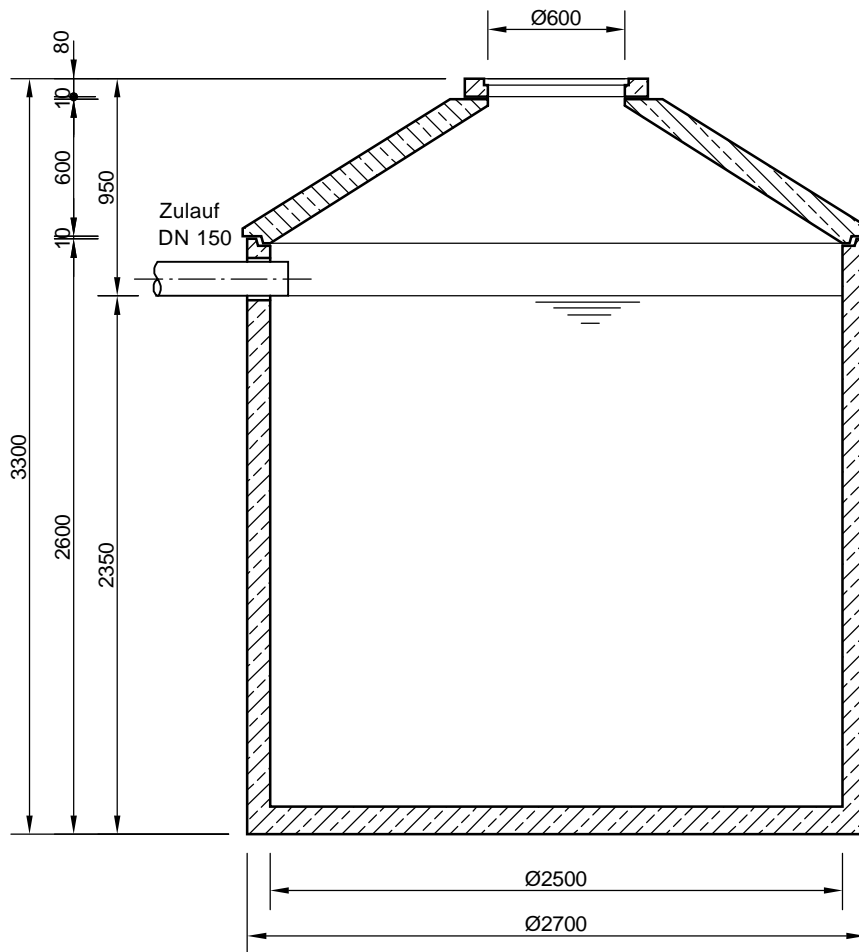


Mall-Abwassersammelgrube

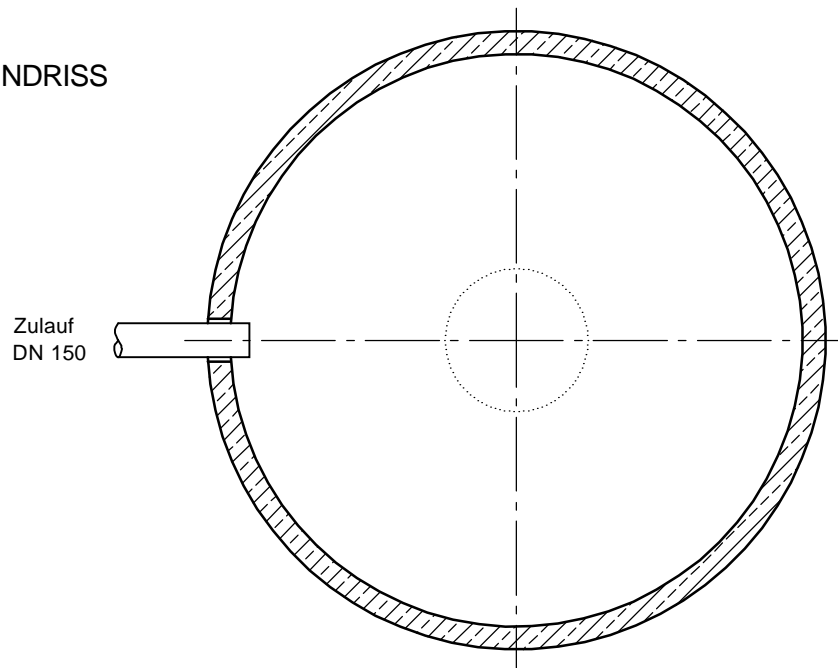
AS 10800

Abdeckung Kl. A - 15

SCHNITT



GRUNDRISS



mall
umweltsysteme

Höfinger Straße 39-45 • D-78166 Donaueschingen
Telefon 0 771/8005-0 • Telefax 0 771/8005-100

Änderungen vorbehalten		Zust.	Änderung	Datum	Name	Datum	Name	Benennung:	Maßstab:
						Bearb.	17.02.12	MReichma	1:33
						Gep.			A4
						Sachbe.		Mall-Abwassersammelgrube AS 10800	
						AB - Nr.			
						Mat.-Nr.	AS 10800	Zeichnungs-Nr.:	
						Werkstoff		KT-S-ASB-10006	Blatt
									von Blatt

Für diese Technische Zeichnung behalten wir uns alle Rechte vor.