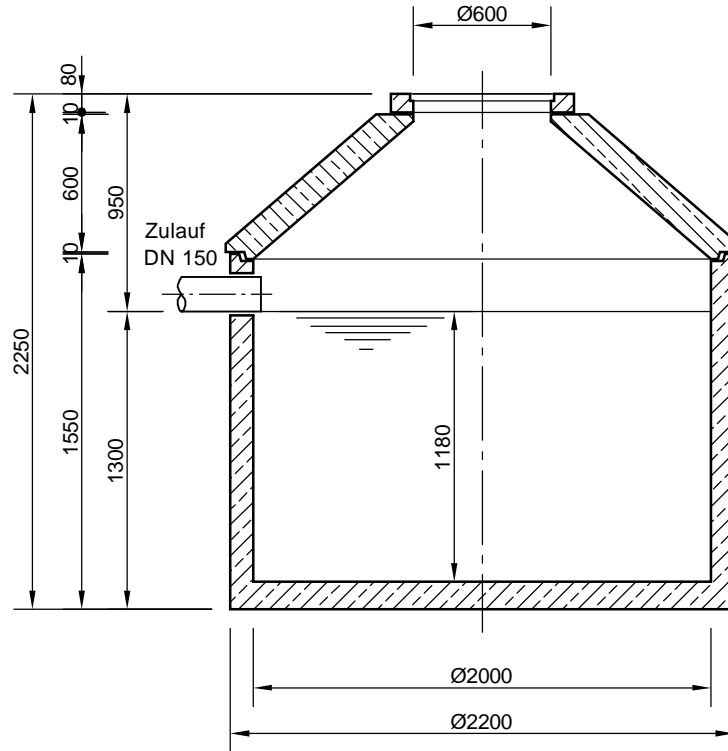


# Mall-Abwassersammelgrube

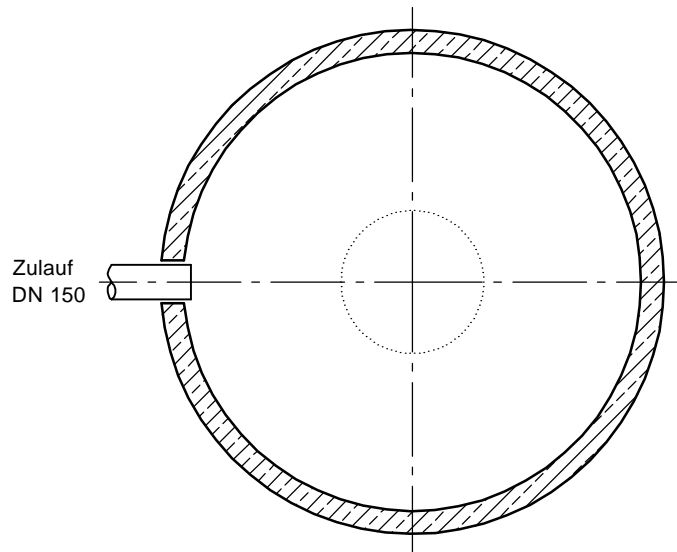
## AS 3800

Abdeckung Klasse A - 15

### SCHNITT



### GRUNDRISS



**mall**  
umweltsysteme

Hüfner Straße 39-45 • D-78166 Donaueschingen  
Telefon 0 771/8005-0 • Telefax 0 771/8005-100

Änderungen vorbehalten		Zust.	Änderung	Datum	Name

Datum Name  
Bearb. 16.02.12 MReichma

Gep.  
Sachbe.  
AB - Nr.  
Mat.-Nr. AS 3800  
Werkstoff

Benennung:	Mall-Abwassersammelgrube AS 3800	Maßstab:	1:33 A4
Zeichnungs-Nr.:	KT-M-ASB-10001	Blatt	von Blatt

Für diese Technische Zeichnung behalten wir uns alle Rechte vor