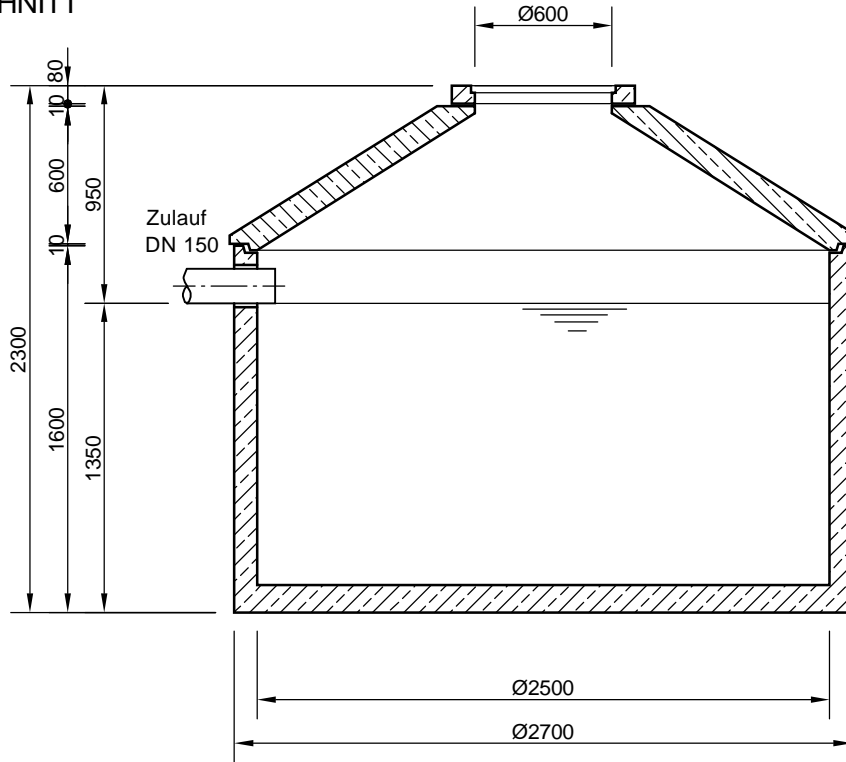


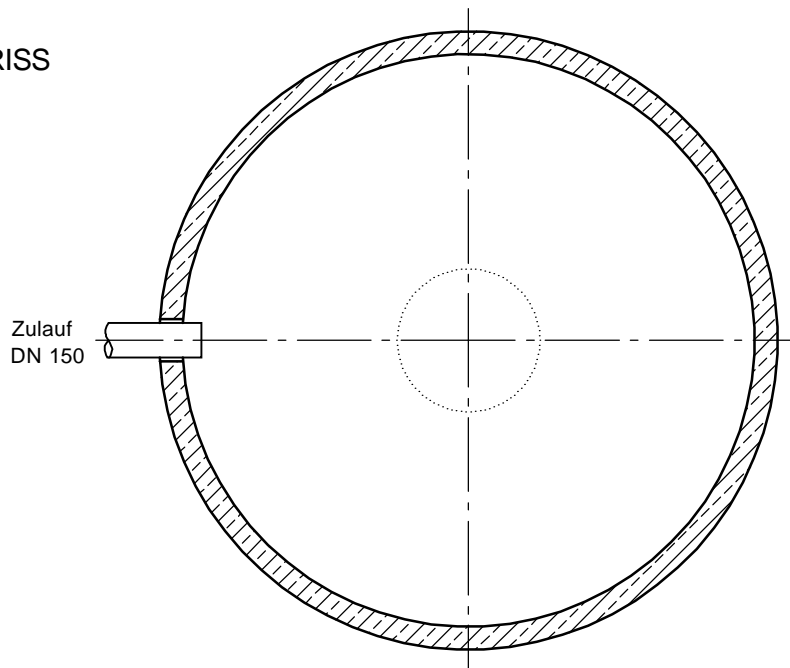
Mall-Abwassersammelgrube AS 5900

Abdeckung Kl. A - 15

SCHNITT



GRUNDRISS



mall
umweltsysteme

Hüfinger Straße 39-45 • D-78166 Donaueschingen
Telefon 0 771/8005-0 • Telefax 0 771/8005-100

Änderungen vorbehalten		Zust.	Änderung	Datum	Name	Benennung:		Maßstab:	
					Bearb.	16.02.12	MReichma	1:33	
					Gep.			A4	
					Sachbe.			Mall-Abwassersammelgrube AS 5900	
					AB - Nr.			Zeichnungs-Nr.:	
					Mat.-Nr.	AS 5900		KT-S-ASB-10029	
					Werkstoff			Blatt	
								von Blatt	

Alle diese technischen Zeichnungen behalten wir uns alle Rechte vor