

MALL-Abwassersammelgrube

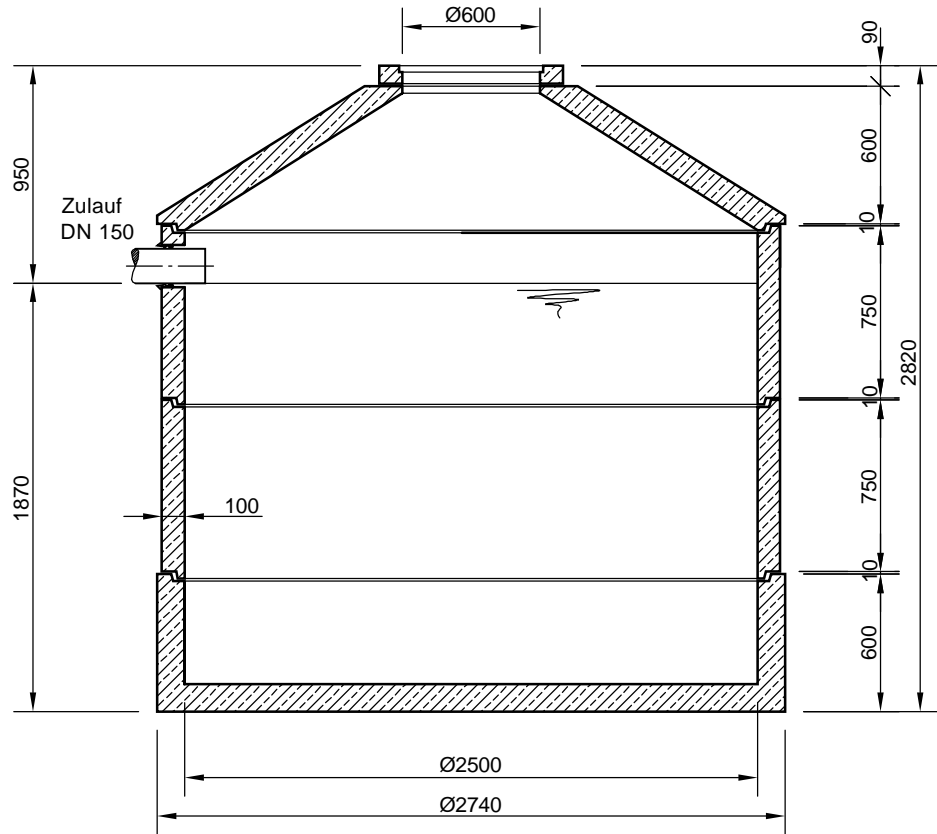
Ringbauweise

Typ AS 8700-2 - Nennvolumen 8,7 m³

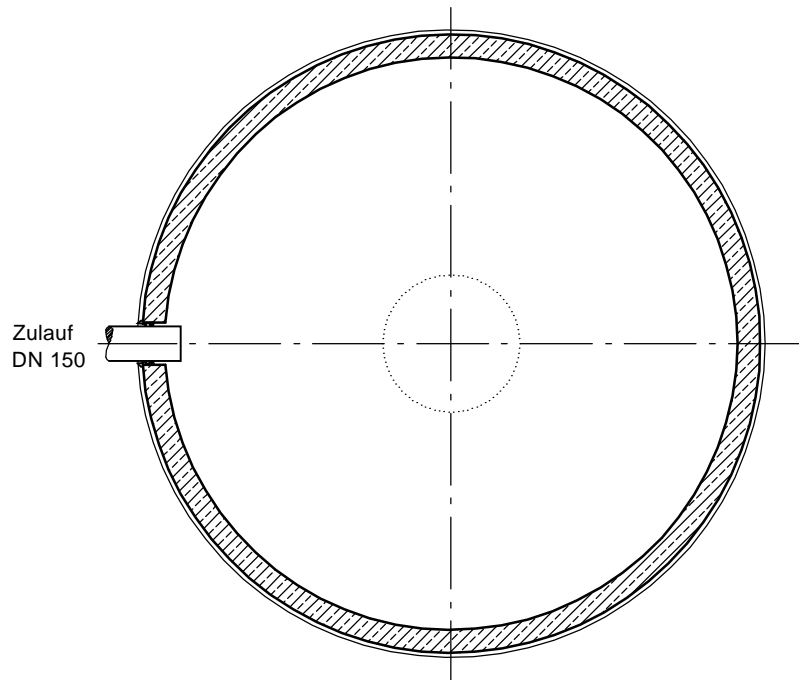
Falzausbildung DIN 4034-2

Schachtabdeckung Kl. A - 15

SCHNITT



GRUNDRISS



mall
umweltsysteme

Höfinger Straße 39-45 • D-78166 Donaueschingen
Telefon 0 771/8005-0 • Telefax 0 771/8005-100

Änderungen vorbehalten

| Zust. | Änderung | Datum | Name |
|-------|----------|-------|------|
| | | | |
| | | | |
| | | | |
| | | | |

| Datum | Name |
|------------------|-------|
| Bearb.: 22.03.13 | RMerk |
| Gepr.: | |
| Norm.: | |
| Sachbearbeiter: | |
| Werkstoff: | |

| | |
|-----------------|---|
| Benennung: | Mall-Abwassersammelgrube, AS 8700-2, Ringbauweise |
| Zeichnungs-Nr.: | KT-S-ASB-10045 |

| | |
|----------|-------|
| Masstab: | 1:33 |
| Blatt | A4 |
| von | Blatt |

Alle diese Technischen Zeichnungen behalten wir uns alle Rechte vor