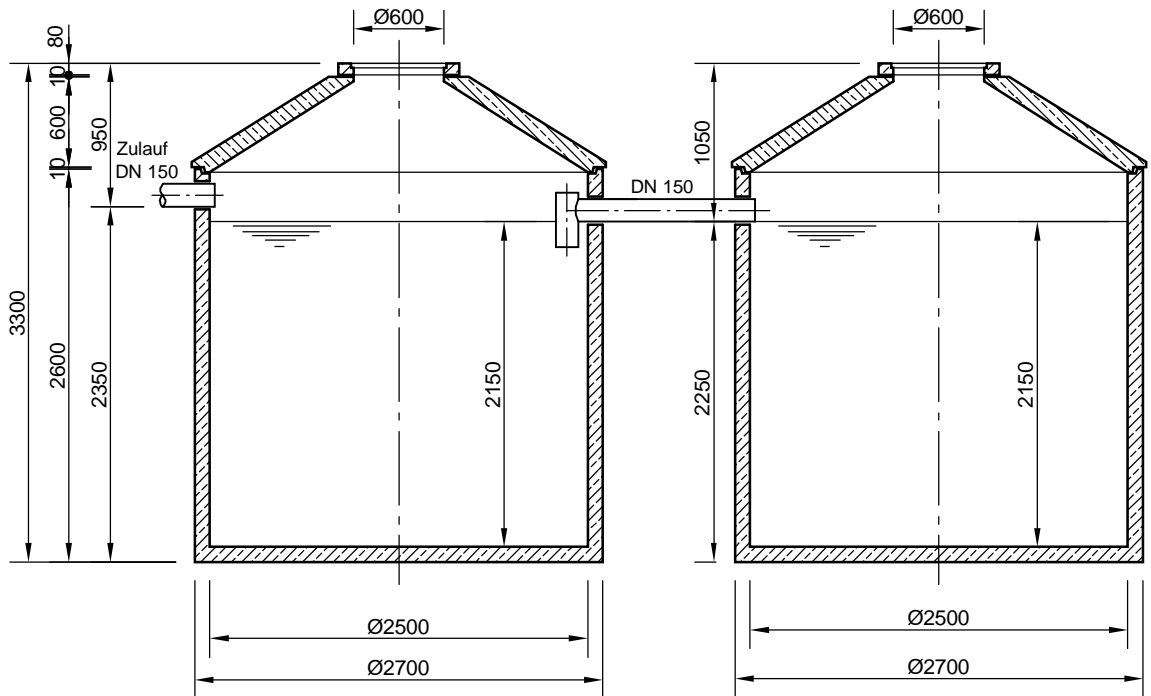


Mall-Abwassersammelgrube

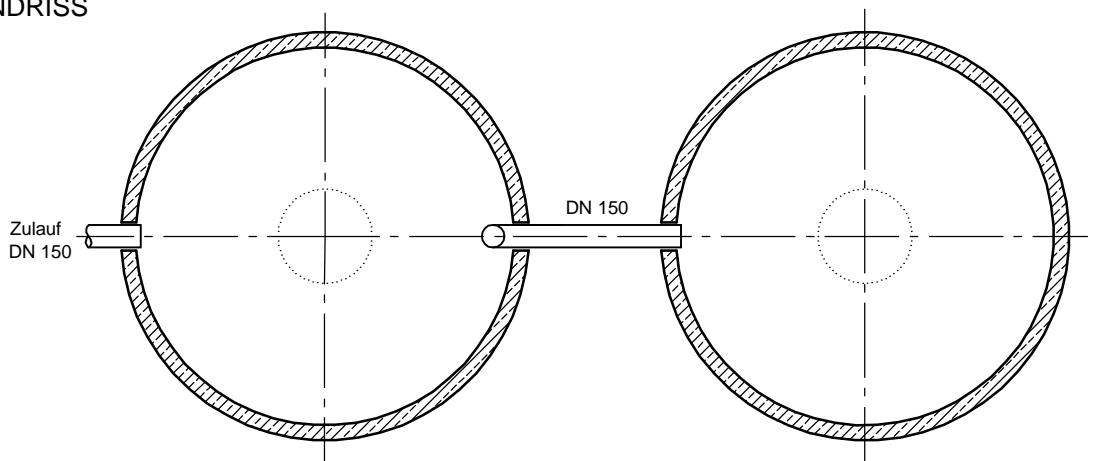
2AS 21600

Abdeckung Klasse A - 15

SCHNITT



GRUNDRISS



mall
umweltsysteme

Hüfner Straße 39-45 • D-78166 Donaueschingen
Telefon 0 771/8005-0 • Telefax 0 771/8005-100

Änderungen vorbehalten		Datum	Name
		Bearb. 21.02.12	MReichma
		Gep.	
		Sache.	
		AB - Nr.	
		Mat.-Nr.	2AS 21600
		Werkstoff	
Zust.	Änderung	Datum	Name

Benennung:	Mall-Abwassersammelgrube 2AS 21600	Maßstab:	1:50 A4
Zeichnungs-Nr.:	KT-S-ASB-10016	Blatt	von Blatt

Für diese Technische Zeichnung behalten wir uns alle Rechte vor