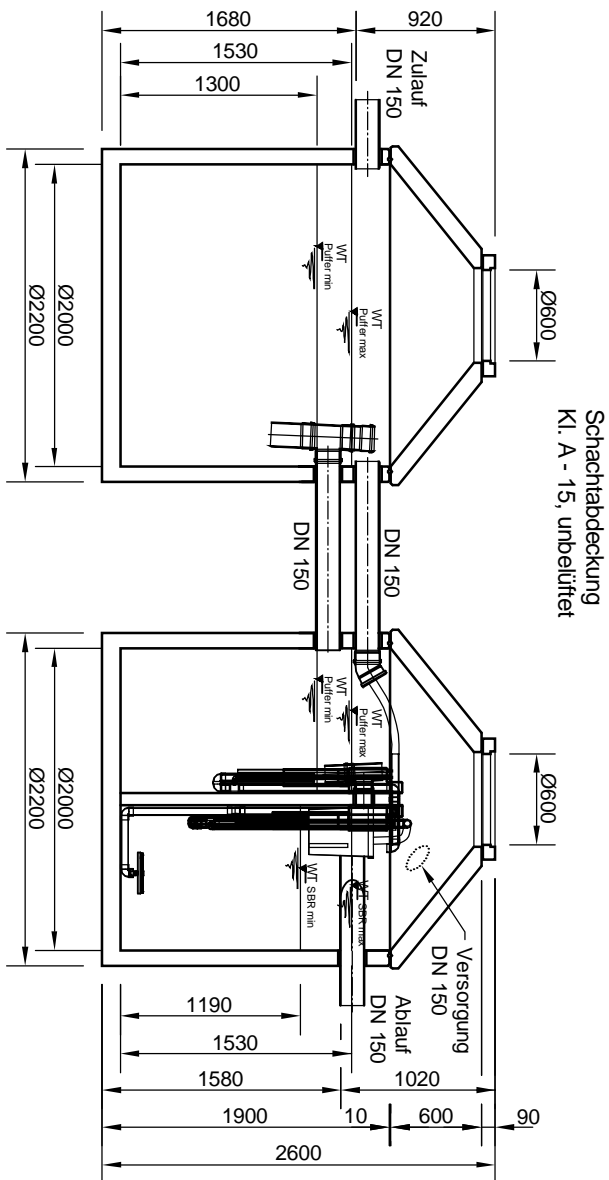
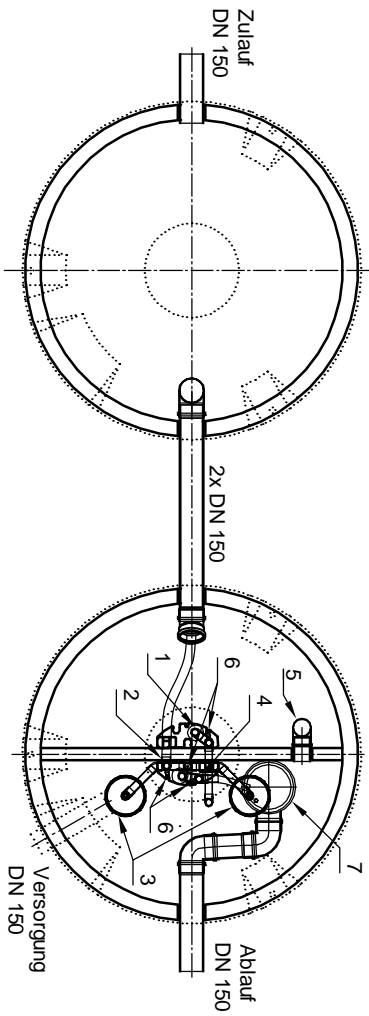



### Schnitt



### Grundriss



- 1 Heber Beschickung (P0)
- 2 Heber ÜS (S0-1)
- 3 Tellerbelüfter (L2)
- 4 Heber Klarwasserabzug (S1)
- 5 Notüberlauf
- 6 Luftanschlüsse
- 7 Probenahme mit Notüberlauf



Hilfinger Straße 38-45 • D-78166 Donaueschingen  
 Telefon 0 771/8005-0 • Telefax 0 771/8005-100

Änderungen vorbehalten			Datum	Name
Zust.	Änderung	Datum	Name	
			Bearb.: 05.07.13	Rümk.
			Gepr.:	
			Nom.:	
			Sachbearbeiter:	
			Werkstoff:	

Bearbeitung: **Senoclean, activeLine, SM, 12 EW H2O, Seitenzeichnung**

Zeichnungs-Nr.: **KT-S-SCB-10278**

Massstab: **1:50**