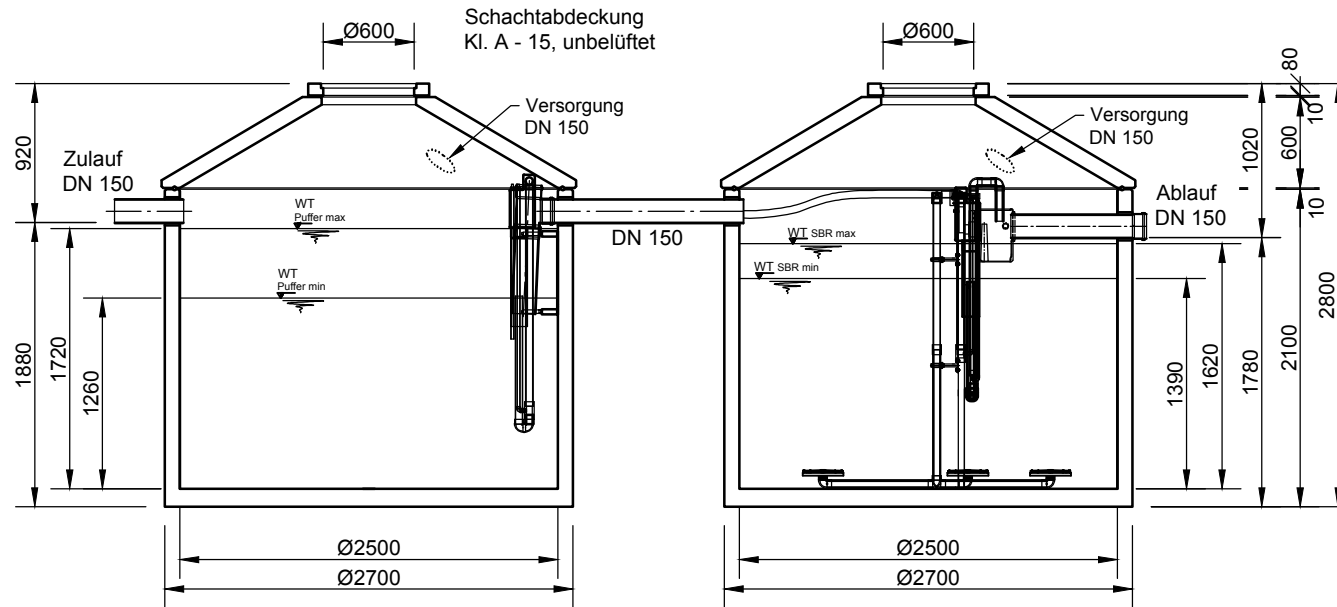
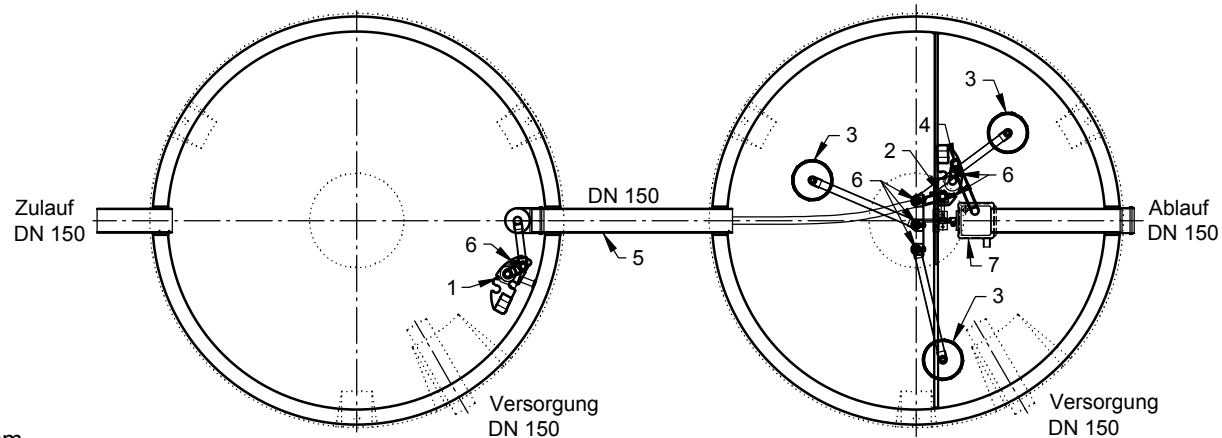


### Schnitt



### Grundriss



- 1 Heber Beschickung (P2)
- 2 Heber ÜS (S0-1)
- 3 Tellerbelüfter (3x L1 lang) + 851 mm
- 4 Heber Klarwasserabzug (S1)
- 5 Notüberlauf
- 6 Luftanschlüsse
- 7 Probenahme mit Notüberlauf

Verdichter Nitto LA 200

		Rev.	Beschreibung	Datum	Bearbeitet	Benennung:		Maßstab:
		-	Zur Ansicht	18.04.2016	RMerk	CS/CM25-K25-200		1:50
Hüfinger Straße 39-45 • D-78166 Donaueschingen Tel. +49 771/8005-0 • Fax -100 • www.mall.info		Datum	03.02.2016	Erstellt	rmerk	Zeichnungs-Nr.:		Format:
		Ersatz für		Geprüft		KT-S-SCB-10456		A4
		Gewicht		Sachbear.				Blatt
		Werkstoff		AB - Nr.				1
				SAP - Mat.		Alle Rechte und Änderungen vorbehalten		