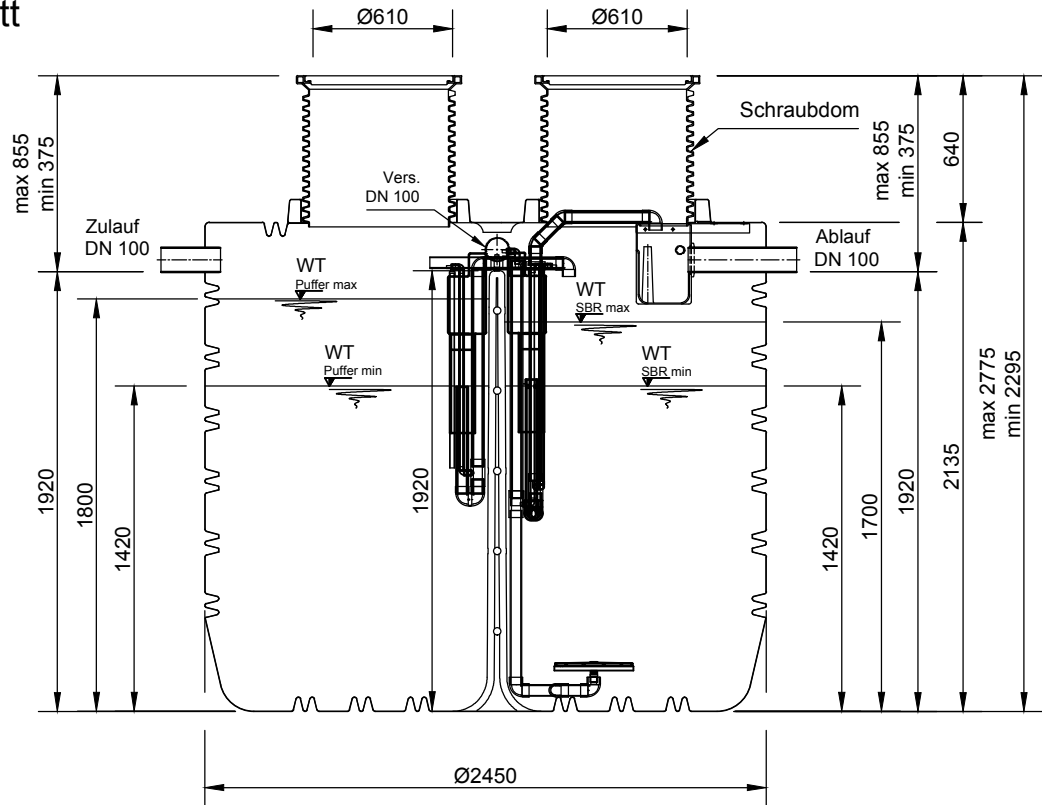
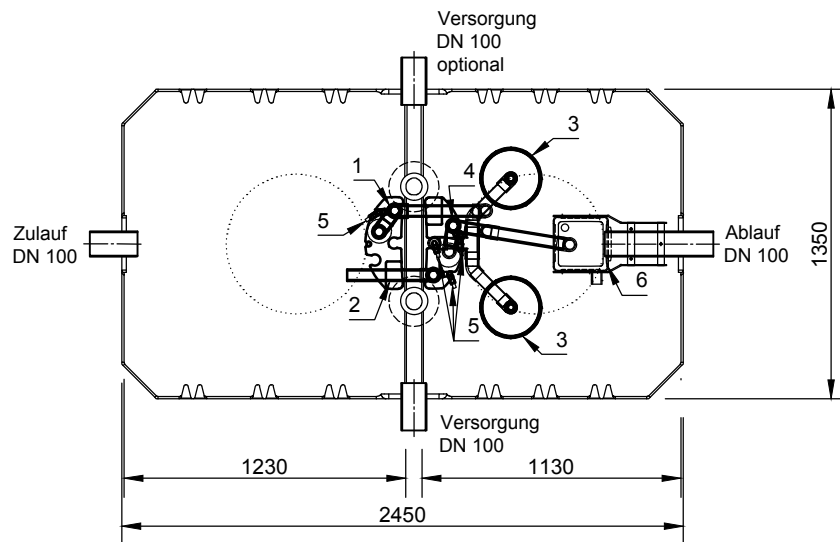


Schnitt



Grundriss



- 1 Heber Beschickung (PPE0)
- 2 Heber ÜS (SPE0-1)
- 3 Tellerbelüfter
- 4 Heber Klarwasserabzug (SPE0)
- 5 Luftanschlüsse
- 6 Probenahmetopf

Verdichter Nitto LA80

mall
umweltsysteme

Hüfingen Straße 39-45 • D-78166 Donaueschingen
Tel. +49 771/8005-0 • Fax -100 • www.mall.info

Rev.	Beschreibung	Datum	Bearbeitet	Benennung:	Maßstab:
-	Zur Ansicht	19.09.2016	RMerk	PER CS6-60, Serienzeichnung	1:33
				Zeichnungs-Nr.:	Format:
				KT-S-SCB-10513	A4
Datum	14.09.2016	Erstellt	merk	Blatt	1
Ersatz für		Geprüft			
Gewicht		Sachbear.			
Werkstoff		AB - Nr.			
		SAP - Mat.			
Alle Rechte und Änderungen vorbehalten					