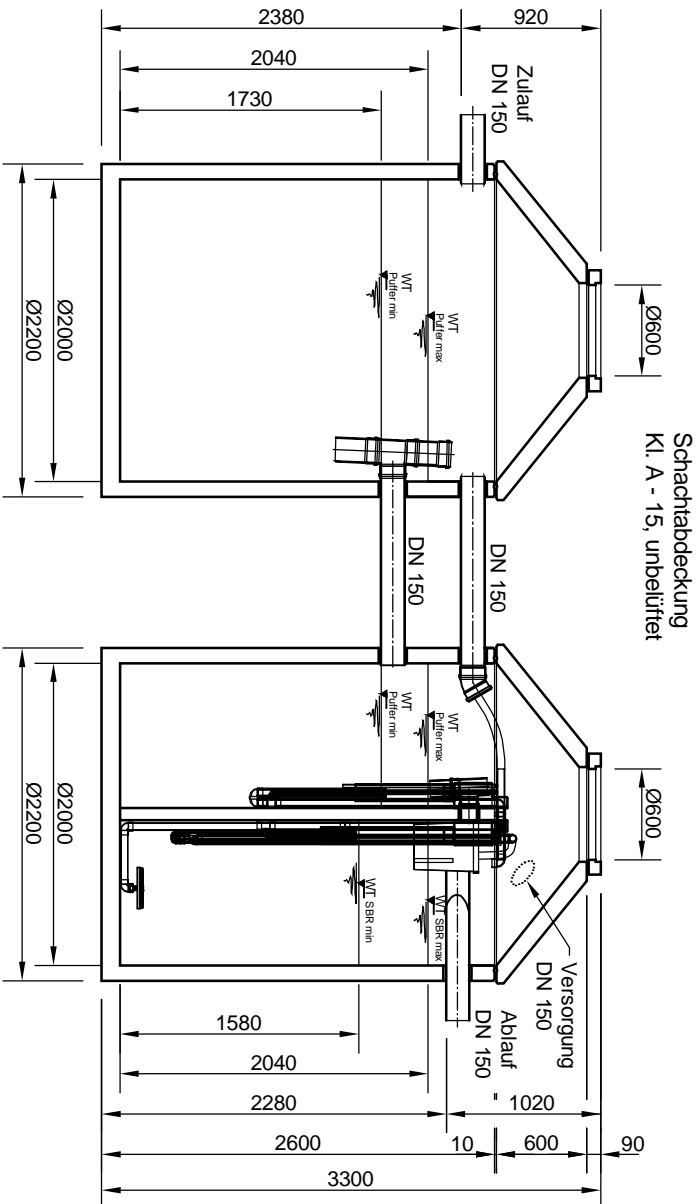
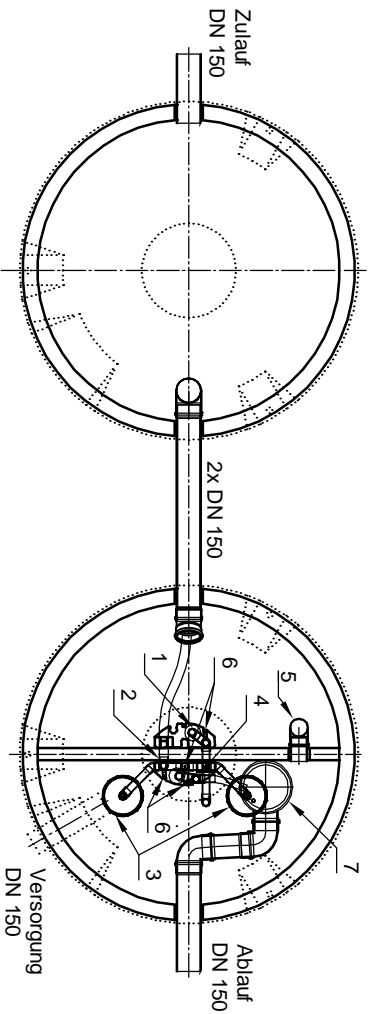


Schnitt



Grundriss



- 1 Heber Beschickung (P2)
- 2 Heber ÜS (S2)
- 3 Tellerbelüfter (L2)
- 4 Heber Klarwasserabzug (S2)
- 5 Notüberlauf
- 6 Luftanschlüsse
- 7 Probenahme mit Notüberlauf

mail
umweltsysteme

Hilfinger Straße 38-45 • D-78168 Donaueschingen
Telefon 0 771/8005-0 • Telefax 0 771/8005-100

| Änderungen vorbehalten | | Datum | Name | Bearbeitung |
|---|----------|-------|------|--|
| Zust. | Änderung | Datum | Name | Bearb.: 05.07.13 Rümk |
| Für diese Technische Zeichnung behalten wir uns alle Rechte vor | | | | Benennung: Senoclean, activeVline, SM, 16 EW H20, Seitenzeichnung |
| Erstl. | | | | Zeichnungs-Nr.: KT-S-SCB-10282 |
| Erstdr. | | | | Messstab: 1:50 |
| Vor | | | | Blatt |
| Blatt | | | | Blatt |