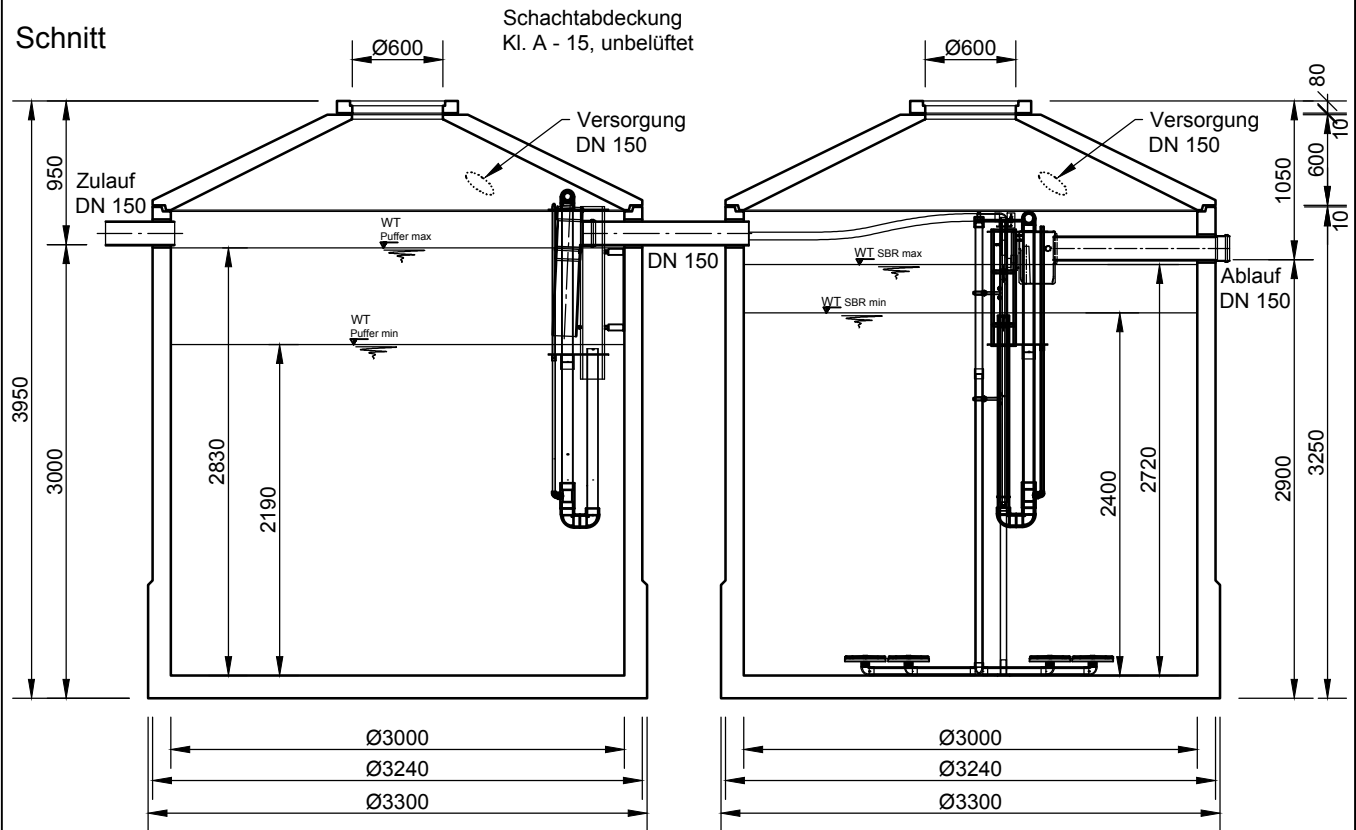
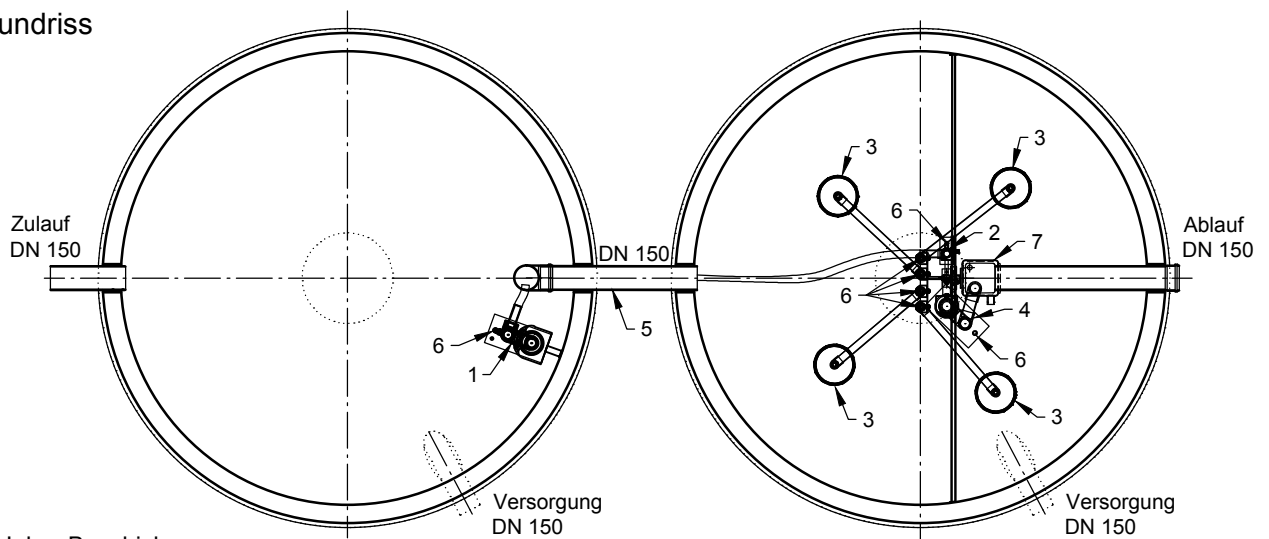


Schnitt



Grundriss



- 1 Heber Beschickung
- 2 Heber ÜS
- 3 Tellerbelüfter
- 4 Heber Klarwasserabzug
- 5 Notüberlauf
- 6 Luftanschlüsse
- 7 Probenahme mit Notüberlauf

Verdichter Becker DT 4.25

mall
umweltsysteme

Hüfinger Straße 39-45 • D-78166 Donaueschingen
Tel. +49 771/8005-0 • Fax -100 • www.mall.info

Rev.	Beschreibung	Datum	Bearbeitet	Benennung:	Maßstab:
-	Zur Ansicht	08.07.2016	RMerK		1:50
				CS/CM50-K30-4.25	Format: A4
Datum	08.07.2016	Erstellt	mmerk	Zeichnungs-Nr.:	Blatt
Ersatz für		Geprüft		KT-S-SCB-10509	1
Gewicht		Sachbear.			
Werkstoff		AB - Nr.			
		SAP - Mat.			
Alle Rechte und Änderungen vorbehalten					