

MALL-Kleinkläranlage

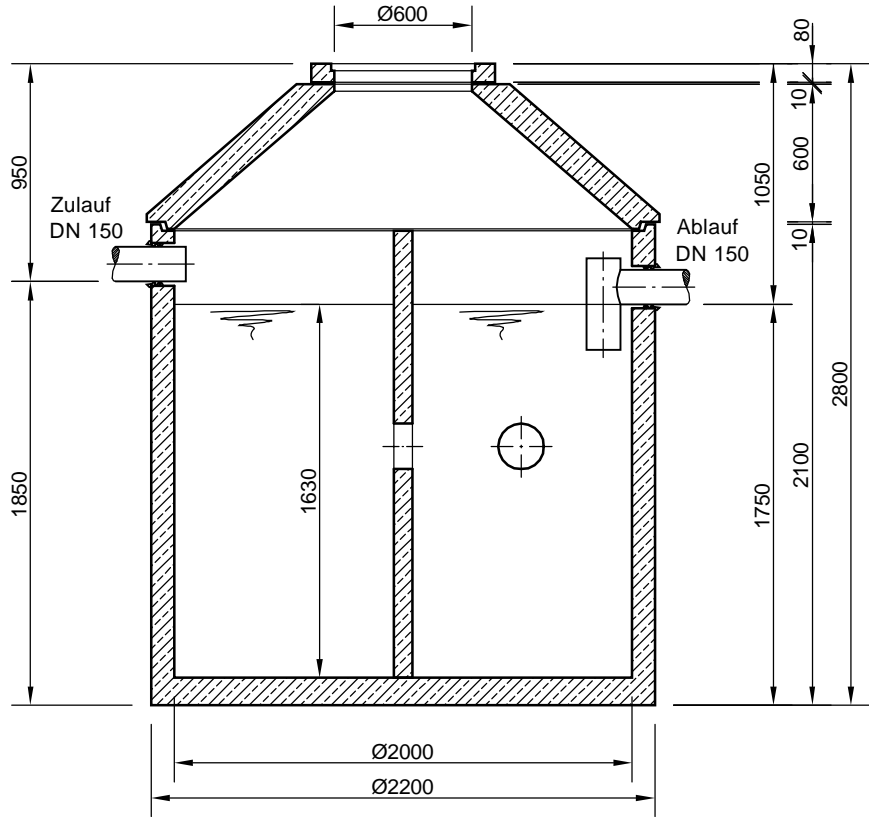
Dreikammergrube ohne Abwasserbelüftung

Typ 3K 4900 - Nennvolumen 4,9 m³

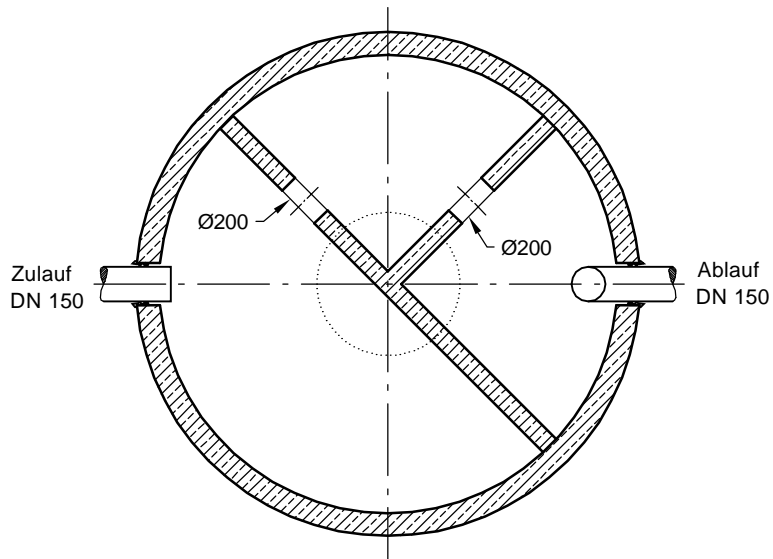
Falzausbildung DIN 4034-2

Schachtabdeckung Kl. A - 15

SCHNITT



GRUNDRISS



mall
umweltsysteme

Hüfingser Straße 39-45 • D-78188 Donaueschingen
Telefon 0 771/8005-0 • Telefax 0 771/8005-100

Änderungen vorbehalten

Zust.	Änderung	Datum	Name	Datum	Name	Benennung:	Masstab:	
				30.04.12	RMerk	Mall-Kleinkläranlage, 3K 4900	1:33	
							Zeichnungs-Nr.: KT-S-MK-10020	Blatt
								von

Für diese Technische Zeichnung behalten wir uns alle Rechte vor

Ers.f.:

Ers.d.: