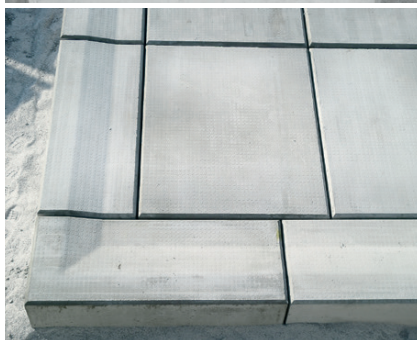


# Ableitflächensystem NeutraDens zum Ableiten wasser-gefährdender Flüssigkeiten über Gefälle in LAU-Anlagen

Mit allgemeiner bauaufsichtlicher Zulassung Z-74.3-140



Überall dort, wo durch mineralölhaltige Abwässer und chemische Schadstoffe Wasser und Boden verunreinigt werden können, gibt es strenge bauliche Gesetzesvorschriften. Der Boden muss sicher abgedichtet und je nach Anwendungsbereich müssen Rückhalteeinrichtungen wie Abscheideranlagen oder Auffangräume nachgeschaltet werden.

## Komplettlösungen zum Schutz von Wasser und Boden

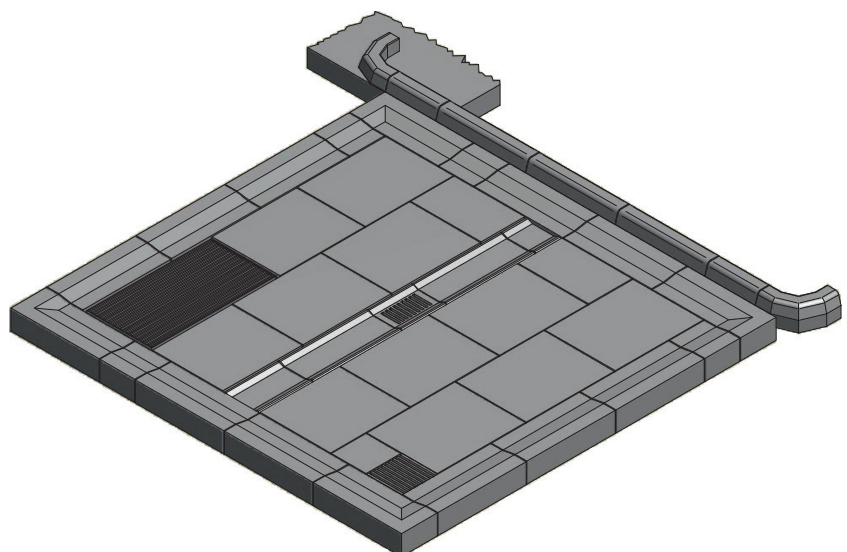
Das Ableitflächensystem NeutraDens liefert wirtschaftliche, beton- und verfahrenstechnisch optimierte Komplettlösungen für die verschiedensten Problemfälle zum Schutz von Wasser und Boden.

So können flüssigkeitsundurchlässige Fahrbahn- und/oder Ableitflächen nach den Richtlinien des Deutschen Ausschusses für Stahlbeton hergestellt werden. Als Baukastensystem lassen sich mit NeutraDens Großplattensysteme inklusive der nötigen Wasserleitsysteme und Ablaufeinrichtungen zusammensetzen. Die verschiedenen Systemteile werden in güteüberwachter Fertigteilbauweise hergestellt und sind nach dem Einbau begehbar und mit luftbereiften Straßenfahrzeugen bis max. SLW 60 nach DIN 1072 befahrbar.

## Vorteile auf einen Blick

- + Allgemeine bauaufsichtliche Zulassung Z-74.3-140
- + Zur Ableitung wassergefährdender Flüssigkeiten
- + Einsatz in Anlagen zum Lagern, Abfüllen und Umschlagen (LAU-Anlagen)
- + FDE-Beton – mit Eignungsprüfung
- + Sichere Lösung durch Kombination verschiedener Betonelemente
- + Für luftbereiften Schwerlastverkehr befahrbar
- + Güteüberwachte Fertigungsbauweise

## Gesamtübersicht der zur Verfügung stehenden NeutraDens-Bauteile



# Optimiert und aufeinander abgestimmt – Ableitflächensystem mit Abscheideranlage oder Rückhalteeinrichtung

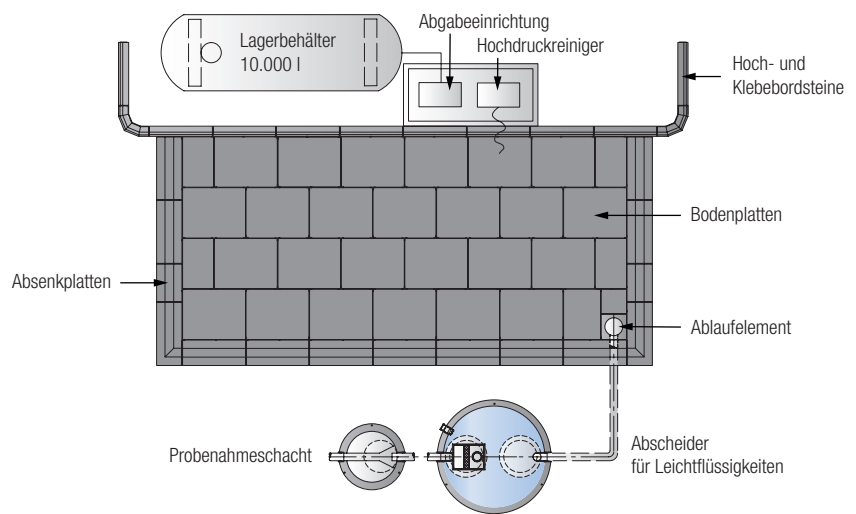
Webcode **M5592** 



## Abfüllflächen und Waschplätze

Die sichere Lösung durch die Kombination flüssigkeitsdichter Betonelemente für Dichtflächen und deren Entwässerung mit der bewährten Mall-Abscheidetechnik – für öffentliche und private Tankanlagen, Wasch- und Reinigungsplätze. Die Möglichkeit einer Genehmigung der Kombination ist vorab zu prüfen.

### Systemlösung für Waschplätze



## Abfüllfläche

Die effektive Lösung für Flächen auf Anlagen zur Herstellung, Behandlung und Verwendung wassergefährdender Stoffe, sowie Lager-, Abfüll- und Umschlagsanlagen der chemischen und petrochemischen Industrie, bei Tankstellen und in weiteren Industriezweigen.

### Systemlösung für Abfüllflächen

