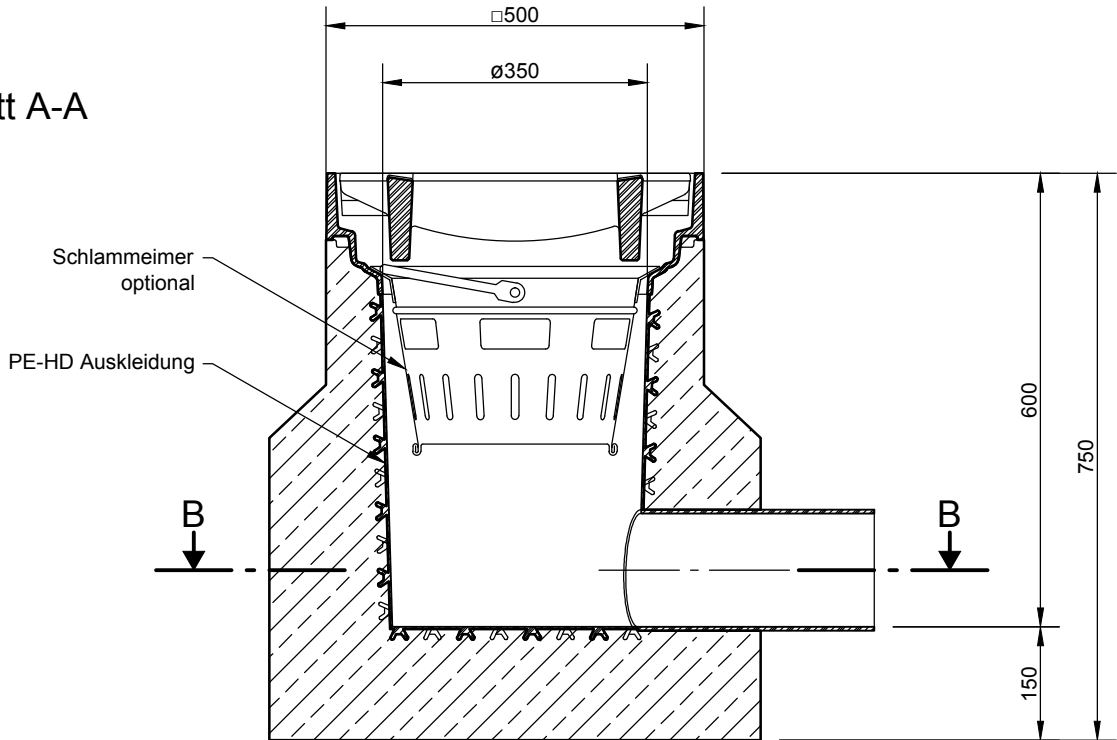
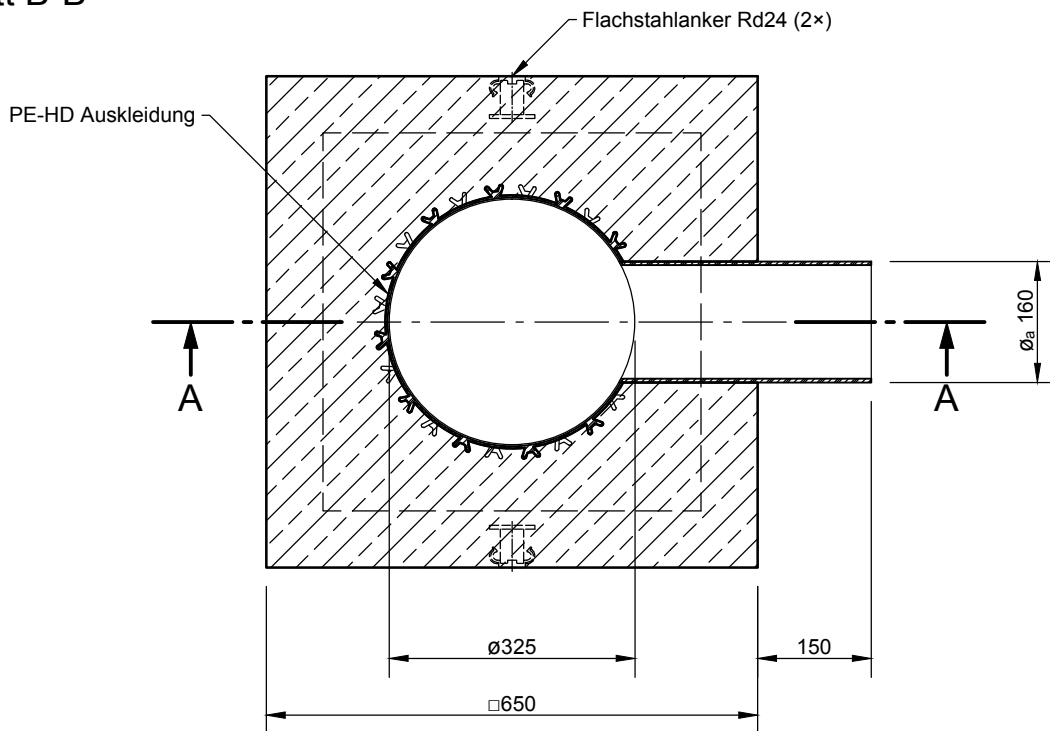


Sicherheitsablaufelement (SAE) 5a

Schnitt A-A



Schnitt B-B



mall
umweltsysteme

Oststraße 7 • D-48301 Nottuln
Tel. +49 2502/22890-0 • Fax -800 • www.mall.info

Rev.	Beschreibung	Datum	Bearbeitet	Benennung:		Maßstab:
				Sicherheitsablaufelement (SAE) 5a		1:10
				NeutraDens		Format:
						A4
Datum	06.10.2016	Erstellt	aastrup	Zeichnungs-Nr.:	AT-S-DE-00012	Blatt
Ersatz für		Geprüft				1
Gewicht		Sachbear.				
Werkstoff		AB - Nr.				
		SAP - Mat.	215195	Alle Rechte und Änderungen vorbehalten		