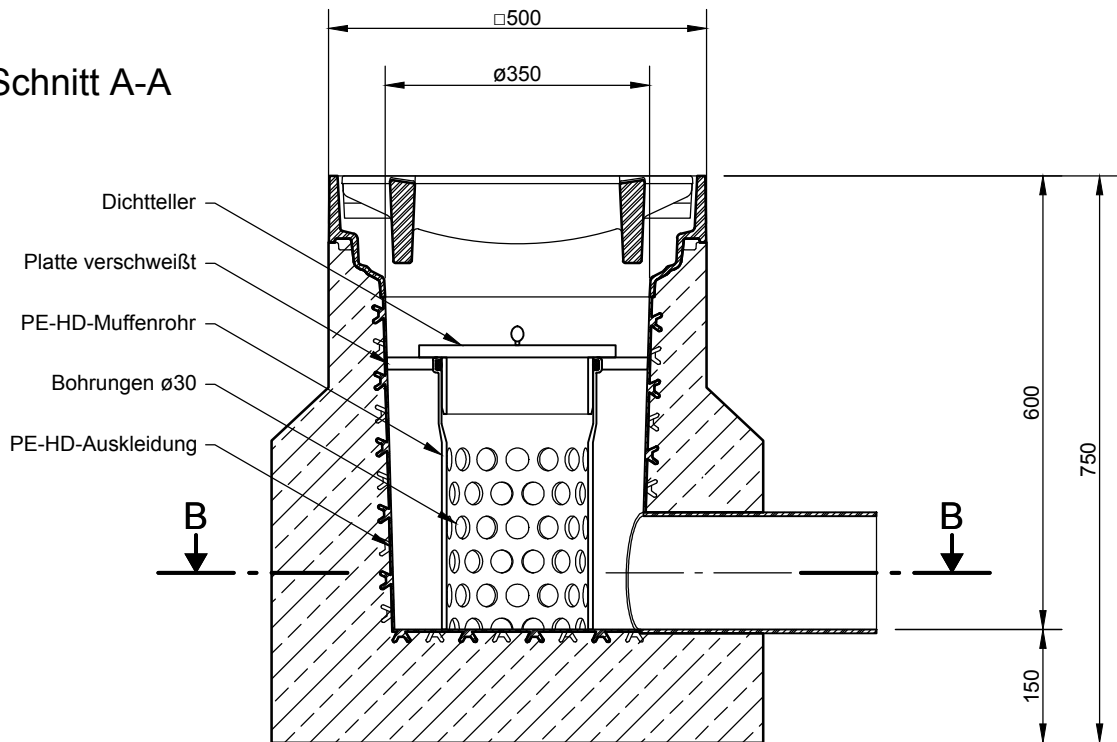
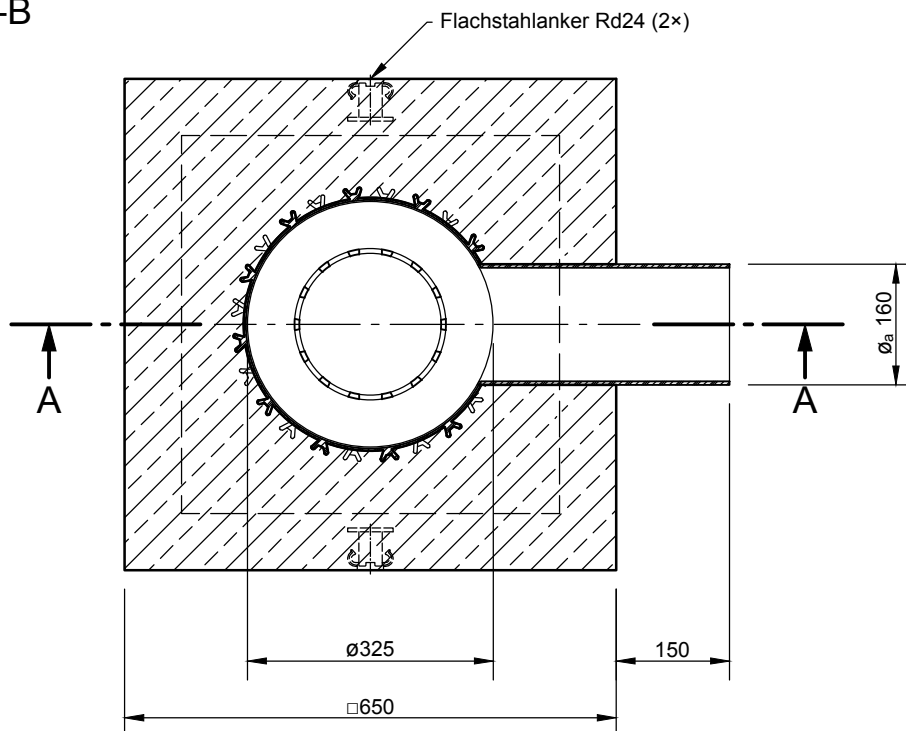


Sicherheitsablaufelement m. Verschlusseinrichtung (SAE-V) 5b

Schnitt A-A



Schnitt B-B



mall
umweltsysteme

Oststraße 7 • D-48301 Nottuln
Tel.+49 2502/22890-0 • Fax -800 • www.mall.info

Rev.	Beschreibung	Datum	Bearbeitet	Benennung:	Maßstab:
				Sicherheitsablaufelement m. Verschlusseinr.	1:10
				(SAE-V) 5b - NeutraDens	Format: A4
Datum	06.10.2016	Erstellt	aastrup	Zeichnungs-Nr.:	Blatt
Ersatz für		Gepüft		AT-S-DE-00013	1
Gewicht		Sachbear.			
Werkstoff		AB - Nr.			
		SAP - Mat.	219375		
Alle Rechte und Änderungen vorbehalten					