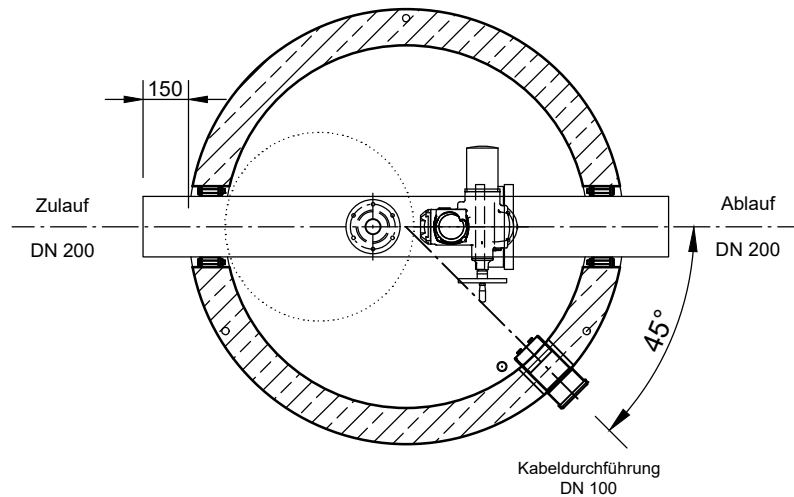
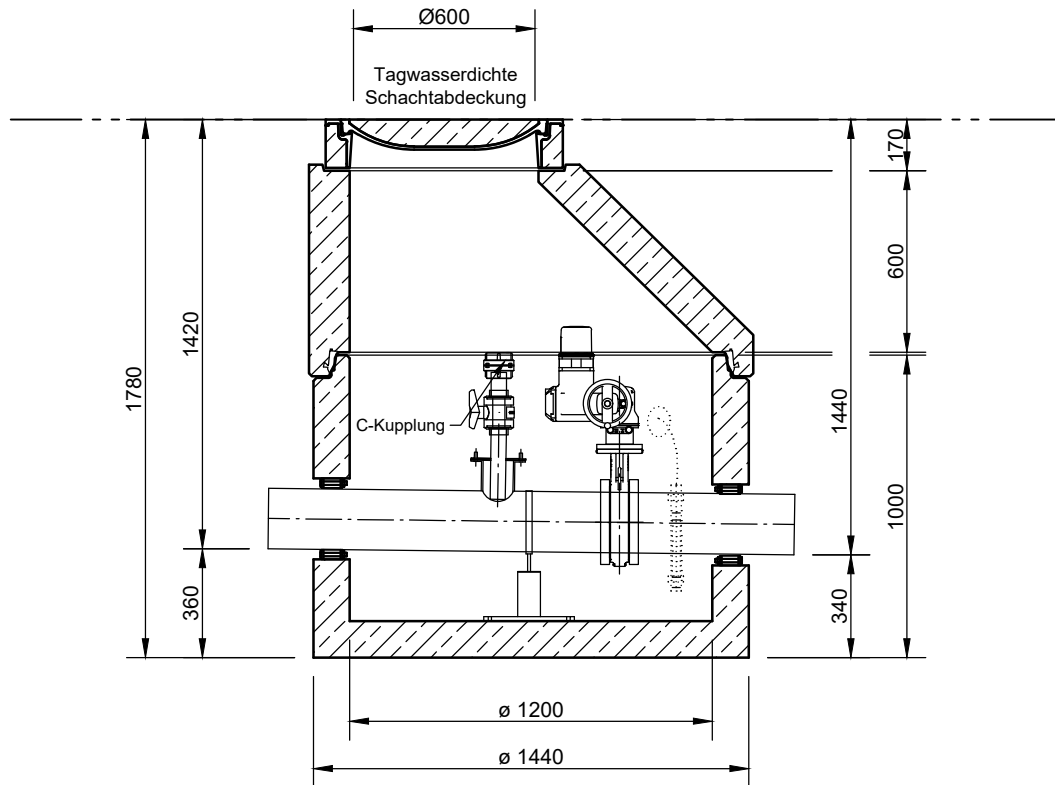


Absperrschacht (AS)
NeutraBloc DN200



Abdeckungen: Klasse D 400

- Die Höhen der bauseitigen Mörtelfugen sind mit 10 mm angenommen

- Toleranzen der Betonteile nach DIN-V 4034-1

mall
umweltsysteme

Hüfanger Straße 39-45 • D-78166 Donaueschingen
Telefon: +49 771 8005-0
E-Mail: info@mall.info • www.mall.info

Rev.	Beschreibung	Datum	Bearbeitet	Benennung:	Maßstab:
-	Zur Ansicht	12.12.2019	SMartin	Absperrschacht	1:25
				NeutraBloc DN 200	Format:
					A4
Datum	22.11.2019	Erstellt	SMartin	Zeichnungs-Nr.:	Blatt
Ersatz für		Geprüft		AT-S-AS-10043	-
Gewicht		Sachbear.			-
Werkstoff		Beleg-Nr.			
		SAP - Mat.			
Alle Rechte und Änderungen vorbehalten					