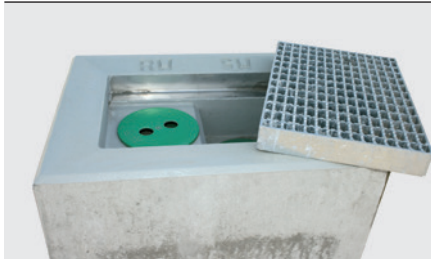


Mall-Ablaufelemente für Siloanlagen ThermoDuo Regulierung der Schmutz- und Regenwasserableitung

Beschichtung Z-59.17-447



Das Ablaufelement ThermoDuo ist erforderlich, um für Silageflächen die Regulierung der Schmutz- und Regenwasserableitung zu gewährleisten. Die leichte Bedienung erfolgt manuell durch Umstecken der integrierten Rohrleitungsverschlüsse.



Die Entwässerungselemente weisen zwei Abläufe auf: Der Ablauf RW leitet das Regenwasser in die Behandlungsanlage, der Ablauf SW leitet Gär- und Sickersäfte in den Silagesickersaftbehälter ThermoSil. Vor der Befüllung eines Silos werden die mit RW bezeichneten Abläufe durch einen einfachen Stopfen wasserdicht verschlossen. Alle in diesem Betriebszustand anfallenden Flüssigkeiten werden in den Sickersaftbehälter geleitet. Die Ablaufelemente bleiben während der gesamten Zeit, in der das Silo gefüllt ist, in dieser Einstellung. Sobald ein Silo abgewirtschaftet, leer und gereinigt ist, werden die Stopfen umgesetzt, sodass der SW-Ablauf verschlossen ist und das von nun an anfallende Regenwasser in die Niederschlagswasserbehandlung abgeleitet wird.



Gemäß den technischen Regeln wassergefährdende Stoffe TRwS DWA 792 muss zwischen den Abgängen RW und SW ein Höhenunterschied von min. 100 mm bestehen, wobei der SW-Abgang unten liegen muss. Die Anschlüsse müssen längskraftschlüssig ausgeführt sein. Beide Bedingungen erfüllt das Ablaufelement ThermoDuo.



Bemessung

Die Anschlüsse an die Entwässerungseinheiten werden mit einem Durchmesser DN 150 ausgeführt. Für je 400 m² Bodenfläche der Silos sollte ein Entwässerungselement eingesetzt werden. Die Sammelleitungen müssen auf die örtlichen Regendaten ausgelegt werden.



Vorteile auf einen Blick

- + Sichere Einhaltung der gesetzlichen, ordnungsrechtlichen und normativen Anforderungen
- + Vorgefertigte, geprüfte Bauteile
- + Einfacher Einbau durch ausgereifte, patentierte und genormte Verbindungstechnik
- + Sicherer Anschluss der Rohrleitungen durch vorgefertigte Anschlüsse (längskraftschlüssige Verbindung)
- + Beständigkeit der Betonelemente durch zugelassene rissüberbrückende Beschichtung
- + Verwendbarkeitsnachweis durch Zulassung

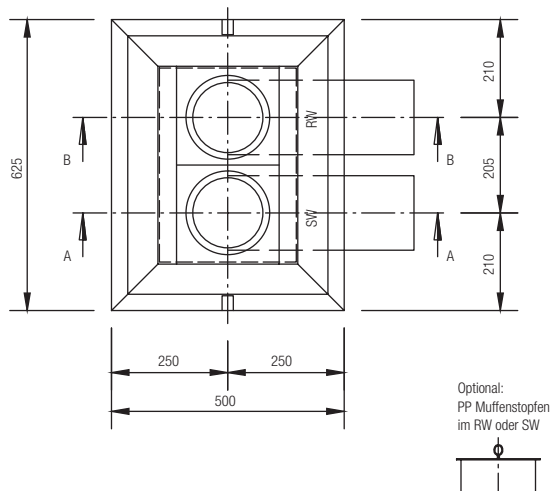
Bauteile

Das Grundelement der ThermoDuo-Baureihe ist ein monolithisch gegossenes Betonelement mit einem Zulauf und zwei Abläufen. Die Abläufe sind geeignet, um zwei Kunststoffrohre DN 150 über Elektroschweißmuffen anzuschließen. Die Abdeckung erfolgt mit einem Gitterrost, der standardmäßig aus verzinktem Gussstahl oder optional aus GFK (glasfaserverstärkter Kunststoff) oder Edelstahl (1.4301) besteht. Die Rohranschlüsse sind um 200 mm in der Höhe versetzt, damit die Leitung für Sickersaft (unten) und die Leitung für Regenwasser (oben) parallel angeordnet und aus dem Silo herausgeführt werden können.

Mall-Ablaufelemente für Siloanlagen ThermoDuo

Typ	Länge	Breite	Gesamttiefe	Gewicht
	mm	mm	mm	kg
ThermoDuo	625	500	850	570

Anwendungsbeispiele



Optional:
PP Muffenstopfen
im RW oder SW