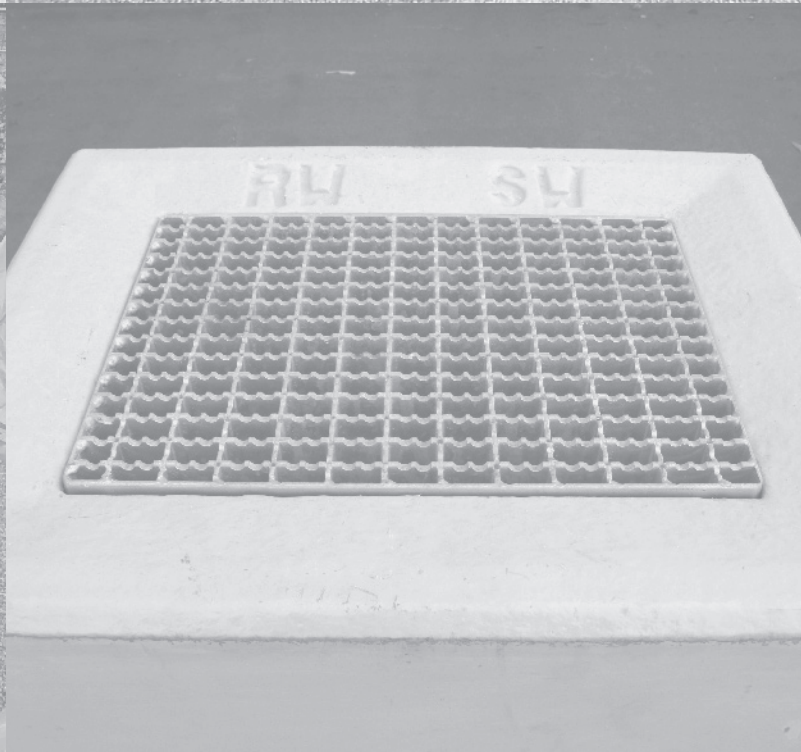


Mall-Pelletspeicher
Mall-Hackschnitzelbehälter
Mall-Silage-Sickersaftbehälter



Mall-Pelletspeicher ThermoPel mit Maulwurf 2500

für Grünflächen bzw. befahrbare Flächen

- Stahlbetonbehälter C35/45 (B45) in monolithischer Rundbauweise
- Verschraubbarer Spezialkonus inkl. Elastomerdichtung, Verschraubungsmaterialien und integrierter Entwässerung, PKW / LKW 12
- Integriertes Entnahmesystem „Maulwurf“ mit Aufhängevorrichtung kompatibel für alle führenden Kesselhersteller – Abstimmung mit Hersteller vor Auslieferung erforderlich (Freigabeliste beachten)
- Wanddurchführung DN 200 mit Dichtung (Leerrohr für Saug-, Rückluftschauch und Stromversorgung) im Konus
- Behältereinstieg und integrierte Anschlussstutzen (A-Kupplungen für Befüllung/Absaugung)
- Einstieg: gewölbter Stahldeckel, verzinkt mit Handgriff, begehbar, aufklappbar, abschließbar, 2 Stück
- Befahrbare Ausführung mit flachen Schachtabdeckungen optional
- Rohrführung im Konus DN 100 für bauseitige Montage einer Lüftungsleitung nach VDI 3464
- Der Einbau eines Komfortmoduls erhöht die Versorgungssicherheit

Maulwurf zum Anschluss an Pelletkessel mit Saugturbine

- Maulwurf MW 2500, geeignet für Kessel-Nennleistungen bis ca. 25 kW gem. VDI 3464
- Ansaug- und Rückfuhrschauch zwischen Pelletspeicher und Kessel mit 20 m Länge
- Ansaugschlauch im Pelletspeicher mit ca. 5 m Länge

Bestell- Nummer	Innen-Ø mm	Nutzvolumen ¹⁾ m³	Pelletsfüll- gewicht ²⁾ kg	Heizöl- äquivalent l	Gesamttiefe GT mm	Schwerstes Einzelgewicht kg	Gesamtgewicht kg	Preis ab Werk €/ Stück	Fracht- gruppe
Pel 7500	2500	7,50	4.800	2.400	2645	7.220	7.440	8.895,00	4
Pel 9000	2500	9,00	5.800	2.900	2945	7.840	8.050	9.175,00	4
Pel 11000	2500	11,00	7.100	3.550	3345	6.170	8.860	9.465,00	5
Pel 12000 ³⁾	2500	12,00	7.800	3.900	3645	6.790	9.460	11.605,00	5

¹⁾ Schüttwinkel zur Horizontalen 30° – entspricht üblichen Befüllbedingungen

²⁾ Bei Schüttgewicht von 650 kg/m³

³⁾ Im Pel 12000 ist ein Komfortmodul bereits integriert.

Bestell- Nummer		Aufpreis €/ Stück
ONE001	Schachtabdeckung Klasse B, befahrbar – tagwasserdicht, verschraubbar (es werden 2 Stück benötigt)	130,00
605300	Mall-Sickerbox für Anschluss der Konusentwässerung	89,00
704825	Komfortmodul – automatische Hebevorrichtung	1.405,00
417361	Lüftungsrohr 1000 mm, inkl. schlagregensicherer Haube, DN 100 gemäß VDI 3464, PE schwarz	202,00
418417	Hochziehstange mit Haken, 3,60 m	183,00
900644	Inbetriebnahme für Mall-Pelletspeicher mit MW 2500	500,00
901182	Einweisung MW 2500	420,00
900650	Wartung ReccaCheck ThermoPel mit MW 2500	570,00

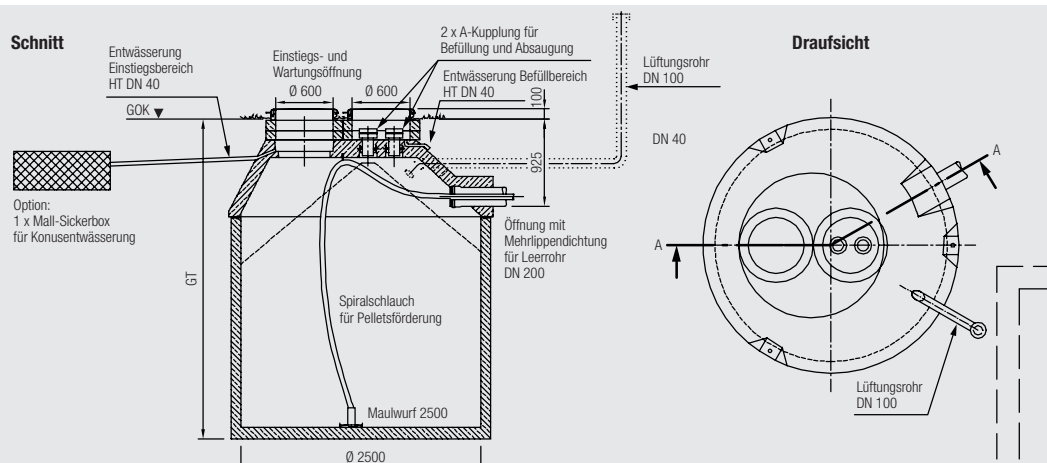
Weitere Einzelheiten zu den Abdeckungen und Inbetriebnahme siehe Seite 149

Hinweise

- Das Nutzvolumen berücksichtigt bereits Toträume im Kopfbereich des Behälters, Auslegung gemäß VDI 3464.
- Auf einen sachgemäßen Anschluss der Konusentwässerung im Arbeitsraum (nichtbindiges Material!) ist zu achten, z. B. Mall-Sickerbox.
- Der Bemessungsgrundwasserstand darf nicht oberhalb der Fuge zwischen Behälter und Schachtkonus liegen; ca. 1,20 m ab Geländeoberkante; bei vorhandenem Grundwasser wegen Auftriebsicherheit mit Hersteller Kontakt aufnehmen!
- Beim Einbau ist bauseits eine Hilfskraft zu stellen.
- Die Leerrohre DN 200 zwischen Pelletspeicher und Heizungsraum (DN 200) bzw. Lüftung (DN 100) sind bauseits zu verlegen, Gefälle zum Gebäude.
- Betrieb im frei aufgestellten Zustand nicht vorgesehen
- Leitungslänge max. 10 m von Außenkante Speicher bis Pelletkessel

Frachtgruppen und Transportpreise siehe Seite 205

Webcode **M5110** 



Mall-Pelletspeicher ThermoPel mit Maulwurf 3000 - E3



Einbaufilm:
ThermoPel

für Grünflächen bzw. befahrbare Flächen

- Stahlbetonbehälter C35/45 (B45) in monolithischer Rundbauweise
- Spezialkonus inkl. Elastomerdichtung und integrierter Entwässerung, PKW / LKW 12
- Integriertes Entnahmesystem „Maulwurf 3000 - E3“ mit elektrischer Hochziehvorrichtung – Abstimmung mit Hersteller vor Auslieferung erforderlich (Freigabe-Voraussetzung beachten)
- Wanddurchführung DN 200 mit Dichtung (Leerrohr für Saug-, Rückluftschlauch und Stromversorgung) im Konus
- Behältereinstieg und integrierte Anschlussstutzen (A-Kupplungen für Befüllung/Absaugung)
- Befahrbare Ausführung mit flachen Schachtabdeckungen optional
- Rohreinführung im Konus DN 100 / DN 160 für bauseitige Montage einer Lüftungsleitung nach VDI 3464

Maulwurf zum Anschluss an Pelletkessel mit Saugturbine

- Maulwurf MW 3000 - E3, geeignet für Kessel-Nennleistungen bis ca. 70 kW gem. VDI 3464
- Ansaug- und Rückführschlauch zwischen Pelletspeicher und Kessel mit 20 m Länge
- Ansaugschlauch im Pelletspeicher mit ca. 5 m Länge

Bestell- Nummer	Innen-Ø mm	Nutzvolumen ¹⁾ m³	Pelletsfüll- gewicht ²⁾ kg	Heizöl- äquivalent l	Gesamt- tiefe GT mm	Schwerstes Einzelgewicht kg	Gesamtgewicht kg	Preis ab Werk €/ Stück	Fracht- gruppe
Pel 11000-E3	2500	11,00	7.100	3550	3345	6.170	8.871	17.035,00	5
Pel 12000-E3	2500	12,00	7.800	3900	3645	6.790	9.460	17.410,00	5
Pel 13000	3000	13,00	8.450	4225	3055	8.880	12.890	17.750,00	auf Anfrage
Pel 15000	3000	15,00	9.700	4800	3305	9.910	13.920	18.190,00	auf Anfrage
Pel 18000	3000	18,00	11.700	6000	3805	11.380	15.390	18.935,00	auf Anfrage
Pel 20000	3000	20,00	13.000	6500	4055	12.110	16.120	19.375,00	auf Anfrage
Pel 22000	3000	22,00	14.300	7000	4305	14.760	18.564	19.830,00	auf Anfrage

¹⁾ Schüttwinkel zur Horizontalen 30° – entspricht üblichen Befüllbedingungen

²⁾ Bei einem Schüttgewicht von 650 kg/m³

Bestell- Nummer	Aufpreis €/ Stück
ONE001 Schachtabdeckung Klasse B, befahrbar – tagwasserdicht, verschraubbar (es werden 2 Stück benötigt)	130,00
605300 Mall-Sickerbox für Anschluss der Konusentwässerung	89,00
417361 Lüftungsrohr 1000mm, inkl. schlagregensicherer Haube, DN 100 gem. VDI 3464, PE schwarz, für Behälter DN 2500	202,00
417362 Lüftungsrohr 1000 mm, inkl. schlagregensicherer Haube, DN 160 gemäß VDI 3464, PE schwarz, für Behälter DN 3000	262,00
901678 Montage MW 3000-E3	1.000,00
900645 Inbetriebnahme MW 3000-E3	630,00
901675 Einweisung MW 3000-E3	420,00
900650 Wartung RecaCheck ThermoPel mit MW 3000-E3	570,00

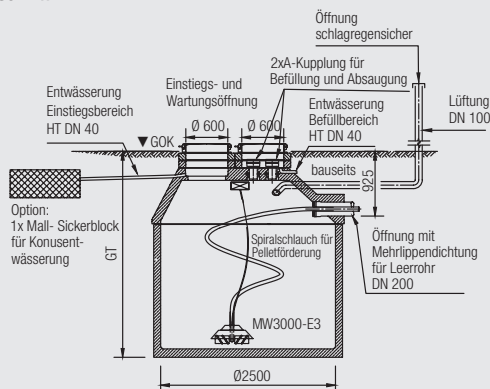
Weitere Einzelheiten zu den Abdeckungen und zur Inbetriebnahme siehe Seite 149

Hinweise

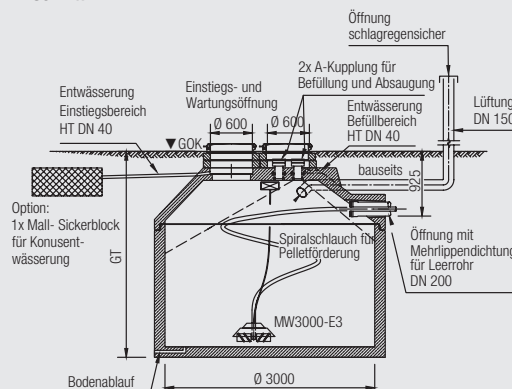
- Das Nutzvolumen berücksichtigt bereits Toträume im Kopfbereich des Behälters, Auslegung gemäß VDI 3464.
- Auf einen sachgemäßen Anschluss der Konusentwässerung im Arbeitsraum (nichtbindiges Material!) ist zu achten, z.B. Mall-Sickerbox.
- Der Bemessungsgrundwasserstand darf nicht oberhalb der Fuge zwischen Behälter und Zwischenplatte liegen; ca. 1,20 m ab Geländeoberkante; bei vorhandenem Grundwasser wegen Auftriebsicherheit mit Hersteller Kontakt aufnehmen!
- Lieferung erfolgt per Spedition / Sattelzug, beim Einbau ist bauseits ein geeignetes Entladegerät und Personal bereitzustellen (bei Behälter DN 3000).
- Die Leerrohre zwischen Pelletspeicher und Heizungsraum DN 200 bzw. Lüftung DN 100/DN 160 sind bauseits zu verlegen, Gefälle zum Gebäude.
- Die Montage des Entnahmesystems wird nach dem Anfüllen des Behälters von Mall-Monteuren durchgeführt – Termin nach Vereinbarung.
- Die Montage und Inbetriebnahme des MW 3000-E3 durch die Mall GmbH ist zwingend erforderlich.
- Betrieb im frei aufgestellten Zustand nicht vorgesehen
- Leitungslänge max. 10 m von Außenkante Speicher bis Pelletkessel

Webcode **M5111**

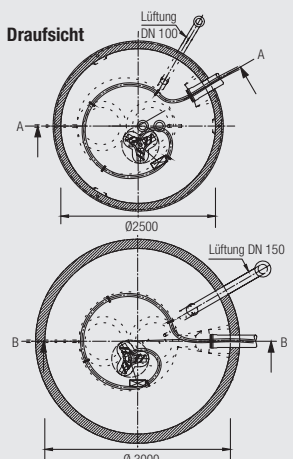
Schnitt A-A



Schnitt B-B



Draufsicht



Mall-Pelletspeicher ThermoPel oval mit Maulwurf 6000 - E3 und 30 m³ Nutzvolumen für Grünflächen bzw. befahrbare Flächen

- Stahlbetonbehälter C45/55 (B55) in monolithischer Bauweise
- Abdeckplatten in C45/55 (B45) verschraubbar – inkl. Elastomerdichtung und Verschraubungsmaterial
- Inklusive drei Stahlabdeckungen (verzinkt) für die Befüll- bzw. Absaugstutzen (integrierte Anschlussstutzen), (A-Kupplung für Befüllung /Absaugung)
- Behältereinstieg: Wartungs- und Einstiegsöffnung 800 x 800 mm
- Wanddurchführung DN 200 mit Dichtung (Leerrohr für Saug-, Rückluftschlauch und Stromversorgung)
- Integriertes Entnahmesystem „Maulwurf 6000 - E3“ mit Hochziehvorrichtung
- Abstimmung mit Kesselhersteller vor Auslieferung erforderlich (Freigabe-Voraussetzung beachten)
- Befahrbare Ausführung mit flachen Schachtabdeckungen optional
- 2 Rohreinleitungen DN 200 für Versorgung und Lüftung (VDI 3464) – Rohre sind bauseits zu verlegen

Maulwurf zum Anschluss an Pelletkessel mit Saugturbine

- Maulwurf 6000 - E3, geeignet für Kessel-Nennleistungen bis ca. 100 kW
- Ansaug- und Rückluftschlauch zwischen Pelletspeicher und Kessel mit 20 m Länge
- Ansaugschlauch im Pelletspeicher mit ca. 8 m Länge

Bestell- Nummer	Nutzvolumen ¹⁾ m ³	Pelletsfüll- gewicht ²⁾ t	Heizöl- äquivalent l	Gesamtlänge außen mm	Gesamtbreite außen mm	Gesamttiefe GT mm	Schwerstes Einzelgewicht kg	Gesamt- gewicht kg	Preis ab Werk € / Stück	Fracht- gruppe
Pel 30000	30	19,5	9750	8000	2480	3260	22.270	33.880	41.010,00	auf Anfrage

¹⁾ Schüttwinkel zur Horizontalen 30° – entspricht üblichen Befüllbedingungen

²⁾ Bei einem Schüttgewicht von 650 kg/m³

Bestell- Nummer		Aufpreis € / Stück
ONE001	Schachtabdeckung Klasse B, befahrbar – tagwasserdicht, verschraubbar ²⁾ (es werden 3 Stück benötigt)	130,00
ONE004	Einstiegs- und Wartungsabdeckung Klasse D 400 – befahrbar – 1 Stück 800 x 800 mm (es wird 1 Stück benötigt), Guss	880,00
605300	Mall-Sickerbox für Anschluss der Konusentwässerung	89,00
417363	Lüftungsrohr 1000 mm, inkl. schlagregensicherer Haube, DN 200 gemäß VDI 3464, PE schwarz	333,00
900643	Montage MW 6000 - E3	1.210,00
900646	Inbetriebnahme MW 6000 - E3	695,00
901677	Einweisung MW 6000 - E3	420,00
900650	Wartung ReccaCheck ThermoPel mit MW 6000 - E3	570,00

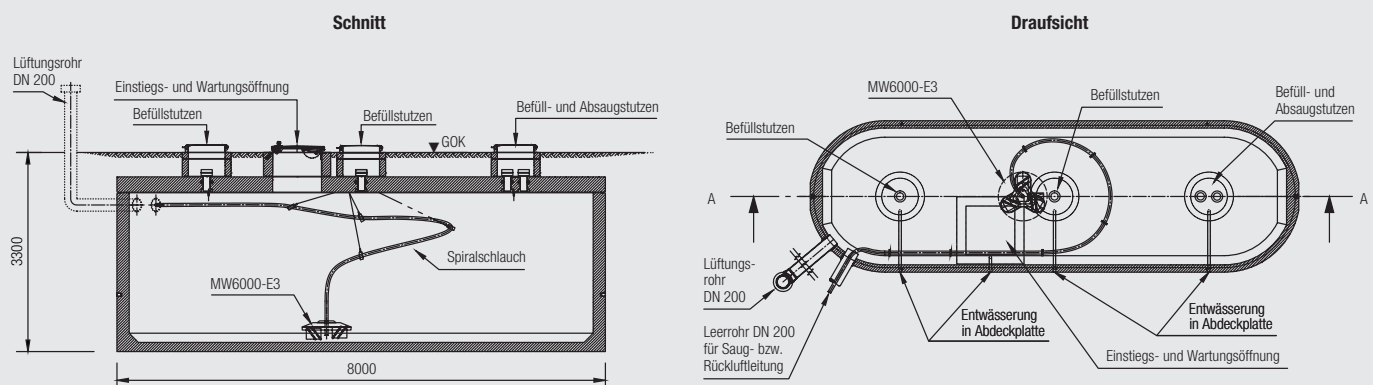
²⁾ Für Feuerwehzufahrten Abdeckung Klasse B statisch ausreichend, Deckel Klasse D erschweren Wartungsarbeiten wegen hohen Gewichten (ca. 100 kg).

Weitere Einzelheiten zu den Abdeckungen und zur Inbetriebnahme siehe Seite 149

Hinweise

- Das Nutzvolumen berücksichtigt bereits Toträume im Kopfbereich des Behälters, Auslegung gemäß VDI 3464.
- Der Bemessungsgrundwasserstand darf nicht oberhalb der Fuge zwischen Behälter und Abdeckplatte liegen; bei vorhandenem Grundwasser wegen Auftriebssicherheit mit Hersteller Kontakt aufnehmen!
- Die Leerrohre DN 200 zwischen Pelletspeicher und Heizungsraum DN 200 sind bauseits zu verlegen, Gefälle zum Gebäude.
- Die Montage des Entnahmesystems wird nach dem Anfüllen des Behälters von Mall-Monteuren durchgeführt – Termin nach Vereinbarung
- Die Montage und Inbetriebnahme des MW 6000 - E3 durch die Mall GmbH ist zwingend erforderlich.
- Betrieb im frei aufgestellten Zustand nicht vorgesehen, 40 cm Erdüberdeckung empfohlen (Kondenswasser)
- Leitungslänge max. 10 m von Außenkante Speicher bis Pelletkessel
- Ausführung mit Anschlüssen stirnseitig oder längsseitig lieferbar
- Die Montage der Ovalbehälter erfordert bzgl. der Wahl der Hebezeuge, Ketten und Transportanker besondere Sorgfalt – **gesonderte Herstelleranweisung beachten!**

Webcode **M5112** 



Mall-Pelletspeicher ThermoPel mit Maulwurf 6000 - E3



Einbaufilm:
ThermoPel

von 45 m³ bis 60 m³ Nutzvolumen für Grünflächen bzw. befahrbare Flächen

- Stahlbetonbehälter C45/55 (B55) in zweiteiliger Rundbauweise
- Abdeckplatten SLW 60 in C35/45 (B45) verschraubbar – zweiteilig inkl. Elastomerdichtung und Verschraubungsmaterial
- Inklusive drei Stahldeckelabdeckungen (verzinkt) für die Befüll- bzw. Absaugstutzen (integrierte Anschlussstutzen), (A-Kupplung für Befüllung /Absaugung)
- Behältereinstieg: Wartungs- und Einstiegsöffnung 800 x 800 mm
- Wanddurchführung DN 200 mit Dichtung (Leerrohr für Saug-, Rückluftschlauch und Stromversorgung)
- Integriertes Entnahmesystem „Maulwurf 6000 - E3“ mit Hochziehvorrichtung
- Abstimmung mit Kesselhersteller vor Auslieferung erforderlich (Freigabe-Voraussetzung beachten)
- Befahrbare Ausführung mit flachen Schachtabdeckungen optional
- 2 Rohreinführungen DN 200 für Versorgung und Lüftung (VDI 3464) – Rohre sind bauseits zu verlegen

Maulwurf zum Anschluss an Pelletkessel mit Saugturbine

- Maulwurf 6000 - E3, geeignet für Kessel-Nennleistungen bis ca. 250 kW
- Ansaug- und Rückluftschlauch zwischen Pelletspeicher und Kessel mit 20 m Länge
- Ansaugschlauch im Pelletspeicher mit ca. 7 m Länge

Bestell- Nummer	Innen-Ø mm	Nutzvolumen ¹⁾ m ³	Pelletsfüll- gewicht ²⁾ t	Heizöl- äquivalent l	Gesamttiefe GT mm	Schwerstes Einzelgewicht kg	Gesamtgewicht kg	Preis ab Werk € / Stück	Fracht- gruppe
Pel 45000	5600	45	30	15000	3260	18.250	58.930	auf Anfrage	auf Anfrage
Pel 55000	5600	55	37	18500	3760	20.620	63.570	auf Anfrage	auf Anfrage
Pel 60000	5600	60	40	20000	3960	21.820	65.900	auf Anfrage	auf Anfrage

¹⁾ Schüttwinkel zur Horizontalen 30° – entspricht üblichen Befüllbedingungen

²⁾ Bei einem Schüttgewicht von 650 kg/m³

Bestell- Nummer	Aufpreis € / Stück
ONE001 Schachtabdeckung Klasse B, befahrbar – tagwasserdicht, verschraubbar ²⁾ (es werden 3 Stück benötigt)	130,00
ONE004 Einstiegs- und Wartungsabdeckung Klasse D 400 – befahrbar – 1 Stück 800 x 800 mm (es wird 1 Stück benötigt), Guss	880,00
605300 Mall-Sickerbox für Anschluss der Konusentwässerung	89,00
417363 Lüftungsrohr 1000 mm, inkl. schlagregensicherer Haube, DN 200 gemäß VDI 3464, PE schwarz	333,00
900643 Montage MW 6000 - E3	1.210,00
900646 Inbetriebnahme MW 6000 - E3	695,00
901677 Einweisung MW 6000 - E3	420,00
900650 Wartung RecaCheck ThermoPel mit MW 6000 - E3	570,00

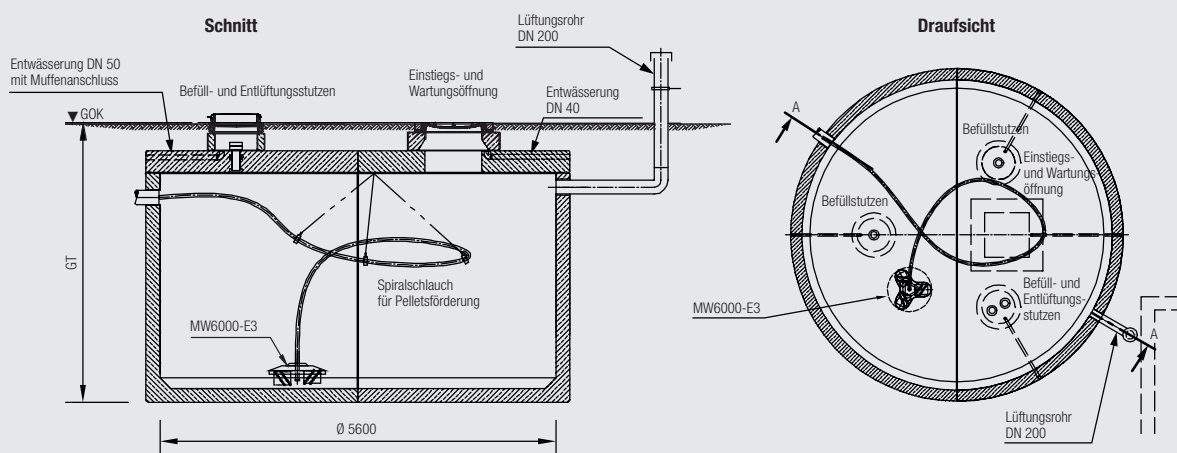
²⁾ Für Feuerwehrzufahrten Abdeckung Klasse B statisch ausreichend, Deckel Klasse D erschweren Wartungsarbeiten wegen hohen Gewichten (ca. 100 kg).

Weitere Einzelheiten zu den Abdeckungen und zur Inbetriebnahme siehe Seite 149

Hinweise

- Das Nutzvolumen berücksichtigt bereits Toträume im Kopfbereich des Behälters, Auslegung gemäß VDI 3464.
- Der Bemessungsgrundwasserstand darf nicht oberhalb der Fuge zwischen Behälter und Abdeckplatte liegen; bei vorhandenem Grundwasser wegen Auftriebssicherheit mit Hersteller Kontakt aufnehmen!
- Die Leerrohre DN 200 zwischen Pelletspeicher und Heizungsraum DN 200 sind bauseits zu verlegen, Gefälle zum Gebäude.
- Die Montage des Entnahmesystems wird nach dem Anfüllen des Behälters von Mall-Monteuren durchgeführt – Termin nach Vereinbarung.
- Die Montage und Inbetriebnahme des MW 6000 - E3 durch die Mall GmbH ist zwingend erforderlich
- Betrieb im frei aufgestellten Zustand nicht vorgesehen, 40 cm Erdüberdeckung empfohlen (Kondenswasser)
- Austausch MW 6000 gegen MW 6000 - E3 auf Anfrage
- Leitungslänge max. 10 m von Außenkante Speicher bis Pelletkessel

Webcode **M5112**



Mall-Pelletspeicher ThermoPel ohne Entnahmesystem

von 45 m³ bis 60 m³ Nutzvolumen für Grünflächen bzw. befahrbare Flächen

- Stahlbetonbehälter C45/55 (B55) in zweiteiliger Rundbauweise
- Abdeckplatten SLW 60 in C35/45 (B45) verschraubbar – zweiteilig inklusive Elastomerichtung und Verschraubungsmaterial
- 3 Stahldeckelabdeckungen (verzinkt) für die Befüll- bzw. Absaugstutzen, (A-Kupplung für Befüllung/Absaugung)
- Behältereinstieg: Wartungs- und Einstiegsöffnung 800 x 800 mm
- Wanddurchführung variabel quadratisch oder rund mit Dichtung (Leerrohr für bauseitiges Entnahmesystem)
- Befahrbare Ausführung mit flachen Schachtabdeckungen optional
- 2 Rohreinführungen DN 200 für Versorgung und Lüftung (VDI 3464) – Rohre sind bauseits zu verlegen

Bestell- Nummer	Innen-Ø mm	Nutz- volumen m ³	Pelletsfüll- gewicht ²⁾ t	Heizöl- äquivalent l	Gesamttiefe GT mm	Schwerstes Einzelgewicht kg	Gesamtgewicht kg	Preis ab Werk €/ Stück	Fracht- gruppe
Pel 45000-R	5600	45	30	15000	3260	18.250	58.730	auf Anfrage	auf Anfrage
Pel 55000-R	5600	55	37	18500	3760	20.620	63.370	auf Anfrage	auf Anfrage
Pel 60000-R	5600	60	40	20000	3960	21.810	65.700	auf Anfrage	auf Anfrage

¹⁾ Schüttwinkel zur Horizontalen 30° – entspricht üblichen Befüllbedingungen

²⁾ Bei einem Schüttgewicht von 650 kg/m³

Bestell- Nummer		Aufpreis €/ Stück
ONE001	Schachtabdeckung Klasse B, befahrbar – tagwasserdicht, verschraubbar ³⁾ (es werden 3 Stück benötigt)	130,00
ONE004	Einstiegs- und Wartungsabdeckung Klasse D 400 – befahrbar – 1 Stück 800 x 800 mm (es wird 1 Stück benötigt), Guss	880,00
605300	Mall-Sickerbox für Anschluss der Konusentwässerung	89,00
417363	Lüftungsrohr 1000 mm, inkl. schlagregensicherer Haube, DN 200 gemäß VDI 3464, PE schwarz	333,00

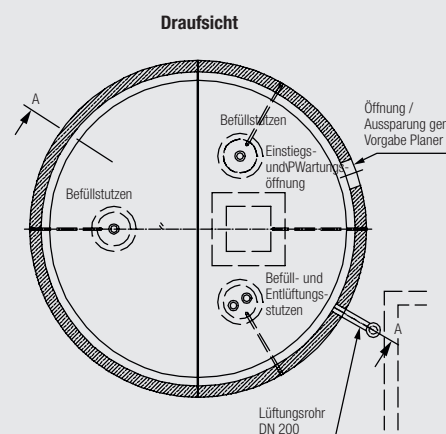
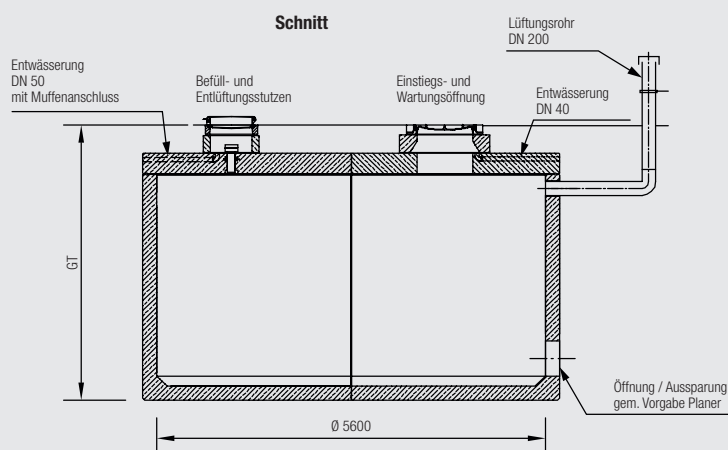
³⁾ Für Feuerwehzufahrten Abdeckung Klasse B statisch ausreichend, Deckel Klasse D erschweren Wartungsarbeiten wegen hohen Gewichten (ca. 100 kg).

Weitere Einzelheiten zu den Abdeckungen und zur Inbetriebnahme siehe Seite 149

Hinweise

- Das Nutzvolumen berücksichtigt bereits Toträume im Kopfbereich des Behälters.
- Der Bemessungsgrundwasserstand darf nicht oberhalb der Fuge zwischen Behälter und Abdeckplatte liegen.
- Bei vorhandenem Grundwasser wegen Auftriebsicherheit mit dem Hersteller Kontakt aufnehmen!
- Lage und Größe der Wanddurchführung in Absprache mit dem Hersteller
- Sämtliche Leerrohranschlüsse sind bauseits zu verlegen.
- Betrieb in frei aufgestelltem Zustand nicht vorgesehen, 40 cm Erdüberdeckung empfohlen (Kondenswasser)

Webcode **M5112** 



Inbetriebnahme Mall-Pelletspeicher ThermoPel mit Maulwurf

- Anfahrt/Rückfahrt
- Einstieg über Wartungsöffnung für Sichtkontrolle im Behälter
- Überprüfung der Schlauch- und Elektroanschlüsse am Heizkessel und an anderen Komponenten im Behälter
- Funktionstest des Entnahmesystems (eine Befüllung des Zwischenbehälters am Kessel)
- Eventuell Nachjustierung vornehmen und Einstellungen anpassen
- Deckel verschließen
- Einsatzprotokoll erstellen

Bestell- Nummer		Preis ab Werk €
900644	Inbetriebnahme MW 2500	500,00
900645	Inbetriebnahme MW 3000 - E3	630,00
900646	Inbetriebnahme MW 6000 - E3	695,00

Anmerkung:

Die Inbetriebnahme kann erst dann stattfinden, wenn alle Schlauch- und Elektroanschlüsse des Mall-Pelletspeichers mit der Heizungsanlage verbunden sind. Die Montage des Entnahmesystems sowie die Einweisung sind in separaten Positionen enthalten. Nach der Montage des Entnahmesystems kann der Behälter für die Inbetriebnahme mit Pellets befüllt werden.

Abdeckungen für Mall-Pelletspeicher ThermoPel

Stahldeckel – aufgeschraubt, begehbar, verzinkt, optional Edelstahl

Für Grünflächen, z. B. Rasen, Vorgarten – nicht befahrbar (Pel 7500 – 22000)

	Ausführung	Maße
Einstiegs- und Wartungsöffnung Befüllung und Absaugung	Feste Verbindung mit dem Ausgleichsring, verschließbar Der Stahldeckel steht 100 mm über OK-Gelände.	Innen-Ø 600 mm Außen-Ø 710 mm

Edelstahl-Abdeckung – abschließbar, begehbar

Für Grünflächen, z. B. Rasen, Vorgarten – nicht befahrbar (Pel 30000 – 60000)

	Ausführung	Maße
Einstiegs- und Wartungsöffnung	Edelstahl Abdeckung, Abschließbar	Quadratisch: Innen 800 x 800 mm
Befüllung und Absaugung	Gewölbter verz. Stahldeckel Abdeckung abschließbar	Innen-Ø 600 mm Außen-Ø 710 mm

Schachtabdeckung Beton – tagwasserdicht, verschraubt, Klasse B befahrbar

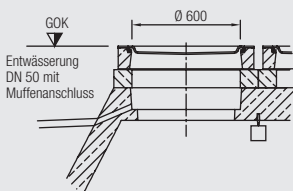
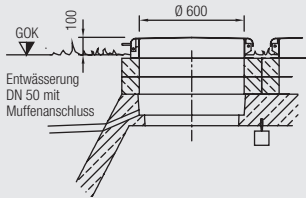
Für befestigte Flächen, befahrbar und begehbar, z. B. für Hofeinfahrten, Pflasterflächen

Befahrbare Schachtabdeckungen bei Pelletspeichern müssen in Kuppenbereichen angeordnet werden und nicht in Senken (Vertiefungen). Bei Pfützenbildung besteht erhöhte Gefahr des Wassereintritts.

	Ausführung	Maße
Einstiegs- und Wartungsöffnung (Pel 7500 – 22000)	BEGU-Schachtabdeckung tagwasserdicht, verschraubt	Innen-Ø 600 mm Außen-Ø 710 mm
Einstiegs- und Wartungsöffnung (Pel 30000 – 60000)	Gussabdeckung Quadratischer Sonderdeckel für Wartungsöffnung	Quadratisch: Innen 700 x 700 mm
Befüllung und Absaugung (Pel 7500 – 60000)	BEGU-Schachtabdeckung tagwasserdicht, verschraubt	Innen-Ø 600 mm Außen-Ø 710 mm

Für Feuerwehzufahrten Abdeckung Klasse B statisch ausreichend

Abdeckung Klasse D erschwert Wartungsarbeiten wegen hohem Gewicht (ca. 100 kg).



Mall-Hackschnitzelbehälter ThermoPal ohne Entnahmesystem

von 40 m³ bis 120 m³ Nutzvolumen mit LKW-Schüttöffnung

- Stahlbetonbehälter C45/55 (B55) in mehrteiliger Rundbauweise mit flacher Abdeckplatte oder Stülptechnik
- Abdeckplatte SLW 60 in C35/45 (B45) inklusive Elastomerdichtung und Verschraubungsmaterial
- Inklusive Stahlabdeckung (verzinkt) für die Befüllöffnung 1,0 m x 3,0 m, wahlweise: 1,5 m x 3,0 m (vgl. Aufpreis), begehbar
- Wanddurchführung variabel rund mit Dichtung (Leerrohr für bauseitiges Entnahmesystem)

Bestell- Nummer	Innen-Ø mm	Nutz- volumen m ³	Füll- gewicht ¹⁾ t	Heizöl- äquivalent l	Gesamttiefe GT mm	Schwerstes Einzelgewicht kg	Gesamtgewicht kg	Preis ab Werk €/ Stück	Fracht- gruppe
Pal 40000	5600	40	8	3200	3750	21.860	62.945	auf Anfrage	auf Anfrage
Pal 60000	4000	60	12	4800	6200	10.780	42.290	auf Anfrage	auf Anfrage
Pal 100000	5600	100	20	8000	5700	21.040	78.770	auf Anfrage	auf Anfrage
Pal 120000	5600	120	24	9600	6450	21.860	85.870	auf Anfrage	auf Anfrage

¹⁾ Bei einem Schüttgewicht von 200 kg/m³

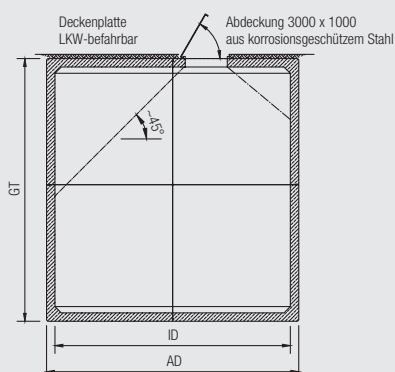
Bestell- Nummer	Aufpreis €/ Stück
ONE005 Mehrpreis Befüllöffnung, Breite 1,5 m, Länge 3,0 m, inkl. Stahlabdeckung 1,5 x 3,0 m, begehbar	1.025,00

Hinweise

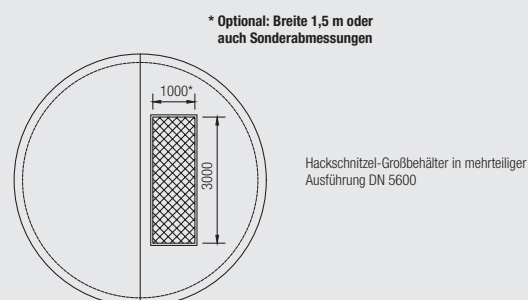
- Das Nutzvolumen berücksichtigt bereits Toträume im Kopfbereich des Behälters.
- Der Bemessungsgrundwasserstand darf bei PAL 40000 nicht oberhalb der Fuge zwischen Behälter und Abdeckplatte liegen.
- Schüttgewicht, Schüttwinkel und Energiegehalt sind bei Hackschnitzeln Streuungen unterworfen.
- Bei vorhandenem Grundwasser wegen Auftriebsicherheit mit dem Hersteller Kontakt aufnehmen!
- Andere Größen für die Schüttöffnung auf Anfrage
- Betrieb im frei aufgestellten Zustand nicht vorgesehen

Webcode **M5121** 

Schnitt



Draufsicht



Mall-Silage-Sickersaftbehälter ThermoSil

Beschichtung mit Zulassung

- Nach DIN 11622-2
- Stahlbeton-Rundbehälter in monolithischer Bauweise, Betongüte C35/45
- Mit zweilagiger Epoxidharzbeschichtung (grau); DIBt-Zulassung für JGS-Anlagen
- Zulaufmuffe DN 150 für dichten und elastischen Rohranschluss Da 160 mm
- Abdeckplatte SLW 60 mit Wartungsöffnung DN 625 oder wahlweise DN 1000 für weiteren Schachtaufbau nach DIN 4034-Teil 1
- BEGU-Schachtabdeckung DN 625 Klasse D 400
- Füllstandskontrolle (optional)



Ausführung mit Konus

Bestell-Nummer	Innen-Ø mm	Nenninhalt m³	Gesamttiefe GT mm	Schwerstes Einzelgewicht kg	Gesamtgewicht kg	Preis ab Werk €	Fracht- gruppe
Sil 3300	2000	3,30	2095	3.830	5.390	2.775,00	2
Sil 4000	2000	4,00	2295	4.230	5.790	2.900,00	2
Sil 5000	2000	5,00	2595	4.830	6.390	3.150,00	2
Sil 5800	2000	5,80	2895	5.430	6.990	3.465,00	2
Sil 6400	2000	6,40	3095	5.830	7.390	3.710,00	2
Sil 5200	2500	5,20	2095	5.110	7.070	4.155,00	4
Sil 6200	2500	6,20	2295	5.600	7.560	4.395,00	4
Sil 7600	2500	7,60	2595	6.340	8.300	4.695,00	4
Sil 9000	2500	9,00	2895	7.080	9.040	5.030,00	4
Sil 10000	2500	10,00	3095	7.580	9.540	5.265,00	4

Ausführung mit Abdeckplatte SLW 60

Sil 10200 ¹⁾	3000	10,20	2410	10.710	16.050	9.095,00	auf Anfrage
Sil 12000 ¹⁾	3000	12,00	2660	11.640	16.980	9.510,00	auf Anfrage
Sil 13700 ¹⁾	3000	13,70	2910	12.570	13.500	9.900,00	auf Anfrage
Sil 15500 ¹⁾	3000	15,50	3160	12.910	18.840	10.295,00	auf Anfrage
Sil 17300 ¹⁾	3000	17,30	3410	14.420	19.760	10.590,00	auf Anfrage
Sil 19000 ¹⁾	3000	19,00	3660	15.350	20.690	10.940,00	auf Anfrage

Ausführung mit Ovalbehälter

Bestell-Nummer	Breite innen mm	Länge innen mm	Nenninhalt m³	Gesamttiefe GT mm	Schwerstes Einzelgewicht kg	Gesamtgewicht kg	Preis ab Werk €	Fracht- gruppe
Sil 24900 ¹⁾	2240	5600	24,90	3030	17.600	26.130	auf Anfrage	auf Anfrage

¹⁾ Für die Typen Sil 10200 bis 24900 ist bauseits unter Berücksichtigung von Gewicht und Auslegeweite ein Mobilkran bereitzustellen.

Optionen

611440	Elektr. Füllstandskontrolle – Füllstandsüberwachung Typ S mit Schwimmerschalter, Kabellänge 10 m	464,00
613670	Elektr. Füllstandskontrolle – Füllstandsüberwachung Typ XL mit Hängeelektroden, Kabellänge 25 m, Alarm optisch/akustisch, potentialfreier Ausgang	910,00

Hinweis

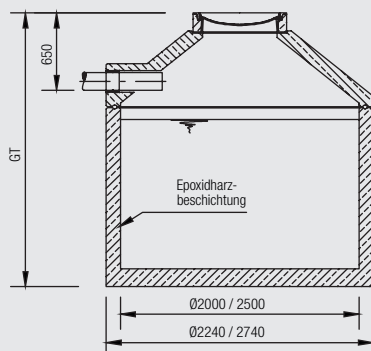
Die Bundesverordnung über Anlagen zum Umgang mit wassergefährdenden Stoffen (AwSV) wurde mit Datum 01.08.17 in Kraft gesetzt. Die teilweise stark abweichenden Anlagenverordnungen der Länder sind damit aufgehoben. JGS-Anlagen sind Bestandteil der AwSV. Für Anlagen über 25 m³ sind demnach Leckageerkennungssysteme erforderlich. Darüber hinaus wurde im August 2018 das Arbeitsblatt DWA-A 792 als Technische Regel wassergefährdender Stoffe (TRwS) eingeführt. Hier wird u. a. die Erfordernis eines bauordnungsrechtlichen Verwendbarkeitsnachweises definiert.

Kommunizierende Rohrleitungen zwischen einzelnen Behältern haben keine Zulassung für JGS und dürfen nicht eingebaut werden.

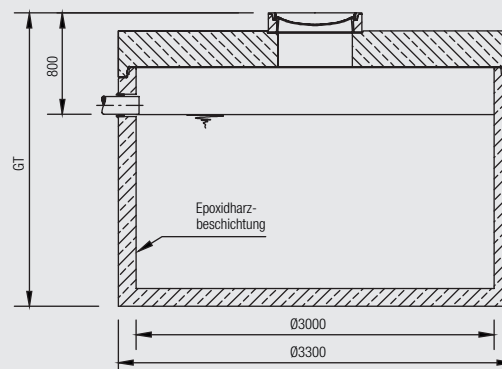
Preis für begehbare Ausführung auf Anfrage. Frachtgruppen und Transportpreise siehe Seite 205

Webcode **M5140**

Ausführung Sil Ø 2000, Ø 2500



Ausführung Sil Ø 3000



Mall-Ablaufelement für Siloanlagen ThermoDuo

Beschichtung Z-59.17-447

zur getrennten Ableitung unterschiedlicher Abwasserqualitäten aus Fahrsiloanlagen

Oberfläche beschichtet mit allgemein bauaufsichtlich zugelassener Beschichtung ThermoSave
Umleitung der Abwasserströme in verschiedene Behandlungs- oder Sammelanlagen durch einfaches Umstecken des Verschlussorgans

- Befahrbarer Abdeckrost SLW, optional mit eingelegtem Lochblech, Stahl, verzinkt
- Sammelmulde
- Ablauf SW für stark belastete Medien (z. B. Sickersaft), DN 150, PE-HD bzw. aus PP
- Ablauf RW für schwach belastete Medien (z. B. Regenwasser), DN 150, PE-HD bzw. aus PP
- Oberfläche beschichtet mit ThermoSave (mit allgemeiner bauaufsichtlicher Zulassung Z-59.17-447)
- Betongüte C35/45
- Anschlüsse DN 150 durch Elektroschweißmuffe bzw. Elektroschweißring längskraftschlüssig herstellbar
- Höhenversatz der beiden Einläufe > 100 mm, gemäß TRWS 792

Bestell- Nummer	Bezeichnung	Länge L mm	Breite B mm	Gesamttiefe GT mm	Gewicht kg	Preis ab Werk €	Frachtkosten je Ablaufelement €
DUO PE	ThermoDuo PE	625	500	850	570	1.020,00	auf Anfrage
DUO PP	ThermoDuo PP	625	500	850	570	1.020,00	auf Anfrage

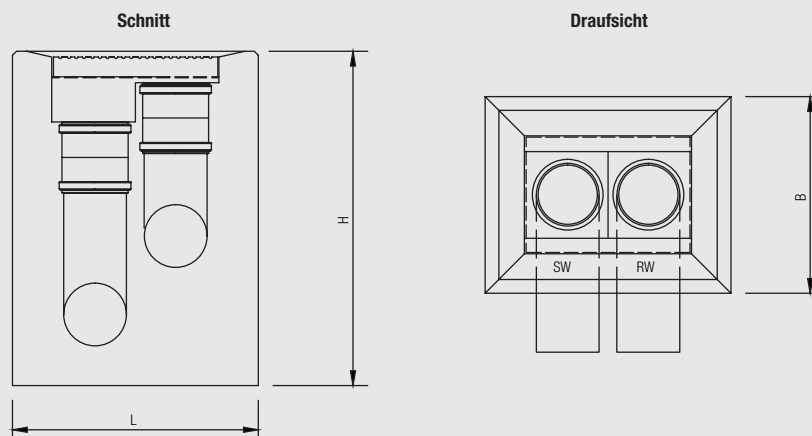
Optionen

Bestell- Nummer	Bezeichnung	Aufpreis €/Stk
ONE021	Gitterrost aus GFK	20,00
ONE022	Gitterrost aus Edelstahl	129,00

Hinweis

Die Bundesverordnung über Anlagen zum Umgang mit wassergefährdenden Stoffen (AwSV) wurde mit Datum 01.08.17 in Kraft gesetzt. Die teilweise stark abweichenden Anlagenverordnungen der Länder sind damit aufgehoben. JGS-Anlagen sind Bestandteil der AwSV.

Webcode **M5135** 



Mall-Güllerücklaufschacht ThermoPur

Beschichtung mit Zulassung

zur Sammlung von Verlusten aus Abfüllflächen und Übergabestationen, gemäß der technischen Regel wassergefährdender Stoffe (TRwS) 792

- Güteüberwachter Stahlbetonbehälter
- Stahlbeton-Abdeckung, Schwerlast befahrbar bis Klasse D
- Einlaufrost aus Gussstahl, befahrbar bis Klasse D
- Absaugeinrichtung (optional)
- Füllstandskontrolle (optional)
- Mit zweilagiger Epoxidharzbeschichtung, DIBt-Zulassung für JGS-Anlagen

Bestell- Nummer	Durch- messer D mm	Wassertiefe mm	Gesamt- tiefe H mm	Größe des Abfüll- platzes m ²	Schwerstes Einzelgewicht kg	Gesamt- gewicht kg	Mit JGS zugel. Beschichtung ThermoSave €	Mit HD-PE Inliner €	Fracht- gruppe
ThermoPur 1000	1000	1270	2080	12	2.060	2.665	2.165,00	auf Anfrage	1
ThermoPur 1500	1200	1340	2180	18	2.940	3.810	2.430,00	auf Anfrage	1
ThermoPur 2000	1500	1140	1980	25	3.690	5.040	3.025,00	auf Anfrage	1

ThermoPur-Güllerücklaufschächte müssen in eine flüssigkeitsundurchlässige Platte eingebunden werden.

Niederschlagswasser von der Platte muss, ebenso wie Tropfverluste aus dem Abfüllvorgang, aufgefangen und zurück in das Güllelager gefördert werden.

Die Größe des Abfüllplatzes geht von einer mindestens monatlichen Leerung aus.

Entscheidend für die Auswahl der Innenausstattung (Beschichtung, HD-PE-Auskleidung) ist die erwartete Konzentration an Gülle.

Optionen:

Mall-Absaugvorrichtung für Abwassersammelgruben, bestehend aus:

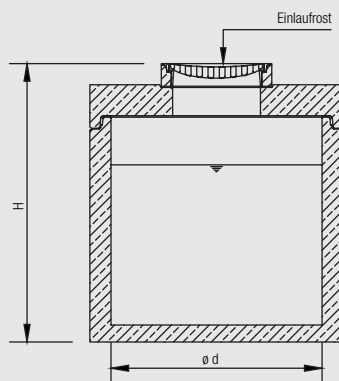
Standrohr, Saugrohr DN 100, Länge 5000 mm, Gewindebolzenschellen, Schwanenhalsbogen DN 100 mit MT 108, Kardan-Endstopfen VT 100 VT 100, System Perrot

Bestell- Nummer	Bezeichnung	Preis ab Werk €
704013	Absaugvorrichtung für Güllerücklaufschächte	980,00

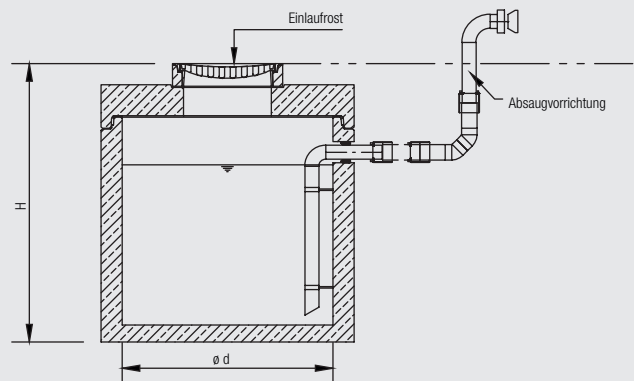
Füllstandskontrolle

Bestell- Nummer	Bezeichnung	Preis ab Werk €
204000	Mechanische Füllstandsanzeige	361,00
611440	Füllstandsüberwachung Typ S mit Schwimmerschalter, Kabellänge 10 m, Alarm akustisch	464,00
613670	Füllstandsüberwachung Typ XL mit Hängeelektroden, Kabellänge 25 m, Alarm optisch/akustisch, potentialfreier Ausgang	910,00

Mall-Güllerücklaufschacht ThermoPur



Mall-Güllerücklaufschacht ThermoPur mit Absaugvorrichtung



Schächte für Wärmenetze

zum Einbau in Wärmenetze z.B. als Pufferspeicher, Armaturenschächte, Pumpschächte, Druckhalteschächte, Wärmeübergabeschächte

- Stahlbetonbehälter in monolithischer oder mehrteiliger Bauweise
- Werkstoffgüte C35/45 oder C45/55
- Als Rundbehälter von DN1000 bis DN5600 oder als Rechtechtschacht
- Behälterabschluss mit Konus oder mit Abdeckplatte
- Wand- und Deckendurchführungen, Kabeldurchführungen in Anzahl, Durchmesser und Ausführung nach Angabe des Kunden
- Wartungs- und Einstiegsöffnungen in Anzahl und Größe nach Angabe des Kunden
- Schachtabdeckungen in begehbare oder befahrbarer Ausführung
- Beschichtungen der Betonoberfläche nach Erfordernissen zur Beständigkeit bzw. nach Angabe des Kunden
- Auf Wunsch eingebaute Steigeleitern aus Edelstahl

