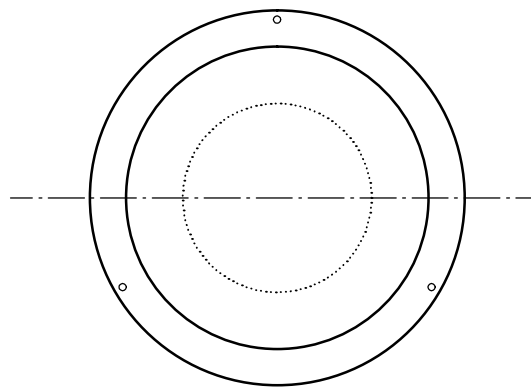
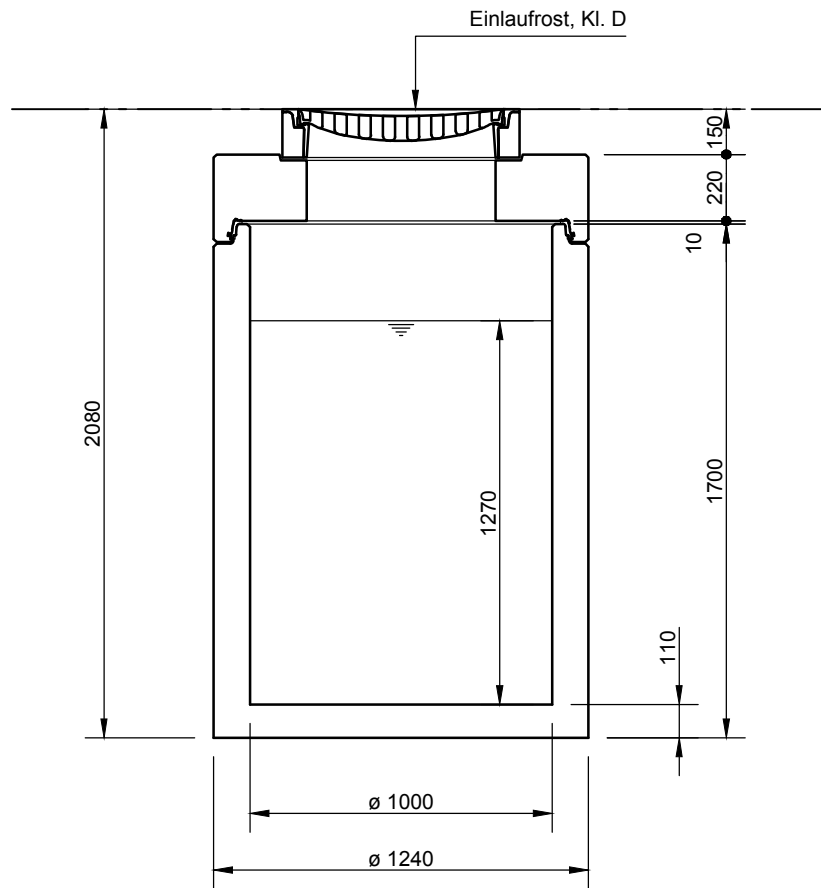


Mall-Güllerücklaufschacht  
ThermoPur 1000



**mall**  
umweltsysteme

Hüfanger Straße 39-45 • D-78166 Donaueschingen  
Tel. +49 771/8005-0 • Fax -100 • www.mall.info

Rev.	Beschreibung	Datum	Bearbeitet	Benennung:		Maßstab:
				Mall-Güllerücklaufschacht		1:25
				ThermoPur 1000		Format: A4
Datum	10.09.2019	Erstellt	SMartin	Zeichnungs-Nr.:	NE-S-SK-10025	Blatt 1
Ersatz für		Geprüft				
Gewicht		Sachbear.				
Werkstoff		AB - Nr.				
		SAP - Mat.		Alle Rechte und Änderungen vorbehalten		