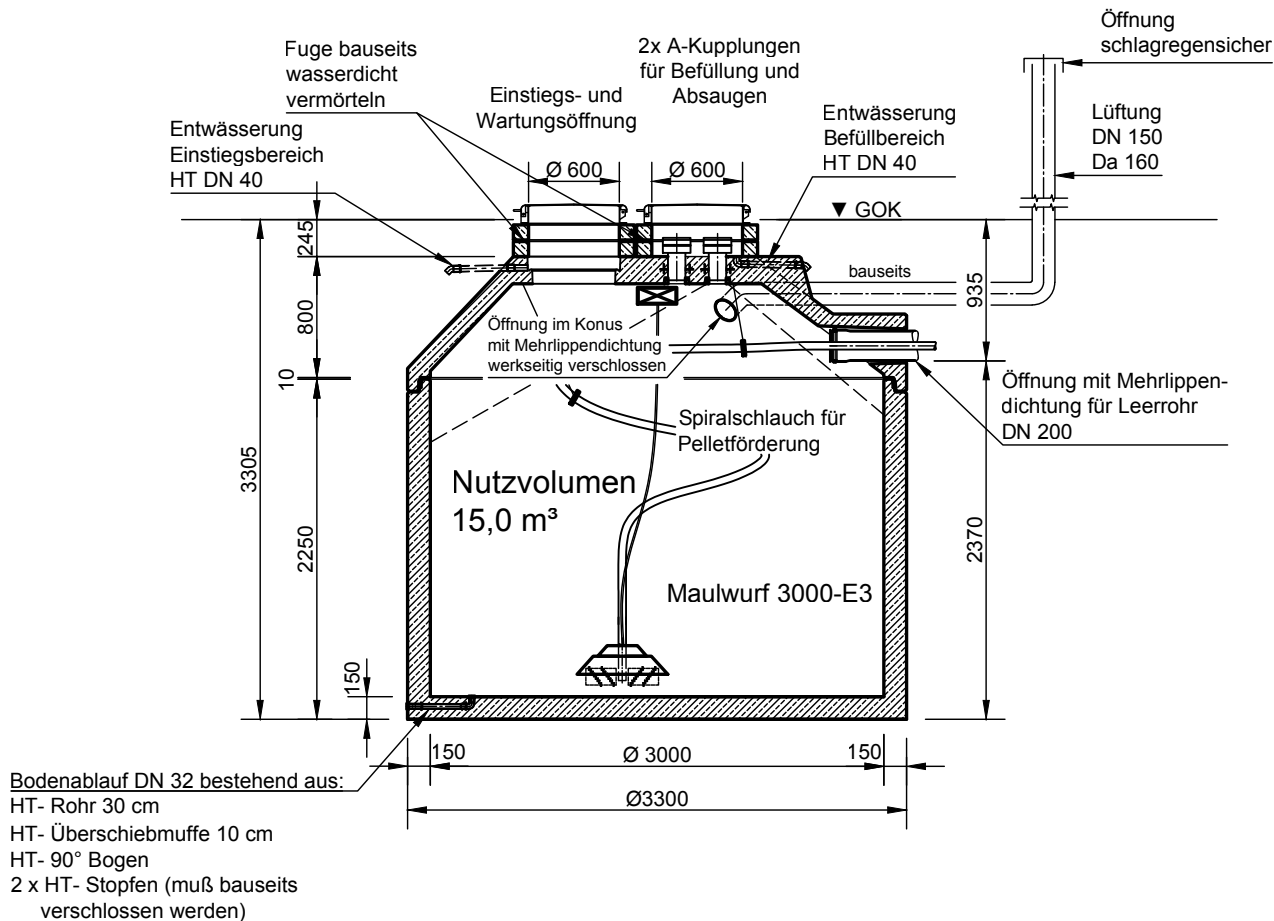


# Mall-Pelletspeicher ThermoPel

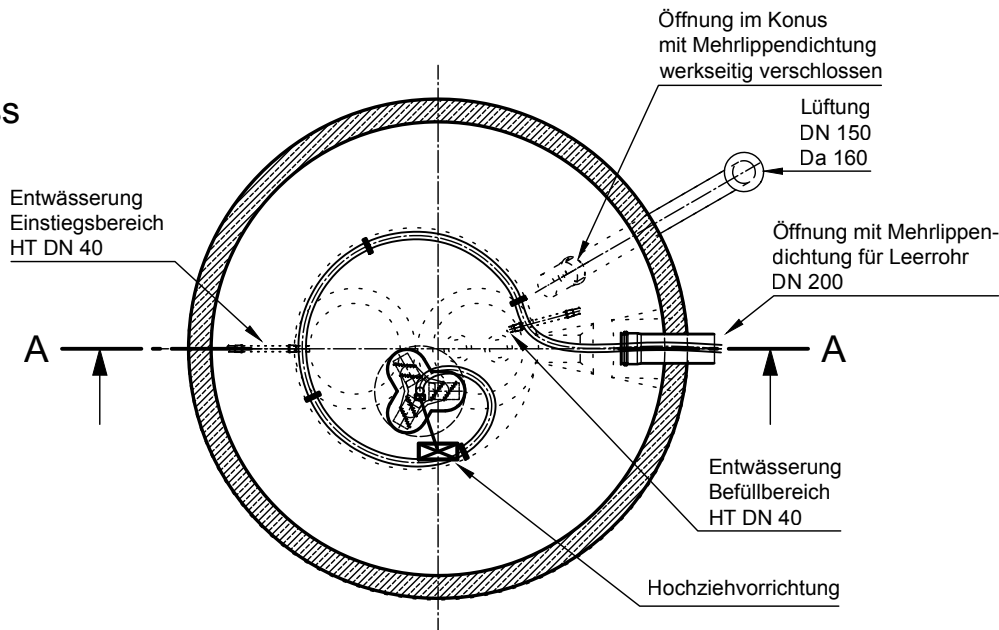
## Pel 15000

Schachtabdeckung "Grünfläche"  
klappbar, begehbar und abschließbar  
Klasse A

### Schnitt A-A



### Grundriss



**mall**  
umweltsysteme

Rev.	Beschreibung	Datum	Bearbeitet	Benennung:	Maßstab:
-	Zur Ansicht	27.10.2022	KMeichel	Mall-Pelletspeicher ThermoPel 15000	1:50
A	Entwässerung Konus angep.	07.07.2023	KMeichel		Format: A4
Datum	27.10.2022	Erstellt	KMeichel	Zeichnungs-Nr.:	Blatt
Ersatz für		Geprüft		NE-S-PM-10048	A
Gewicht		Sachbear.	Hüttinger		
Werkstoff		Beleg-Nr.			
		SAP - Mat.			
Alle Rechte und Änderungen vorbehalten					