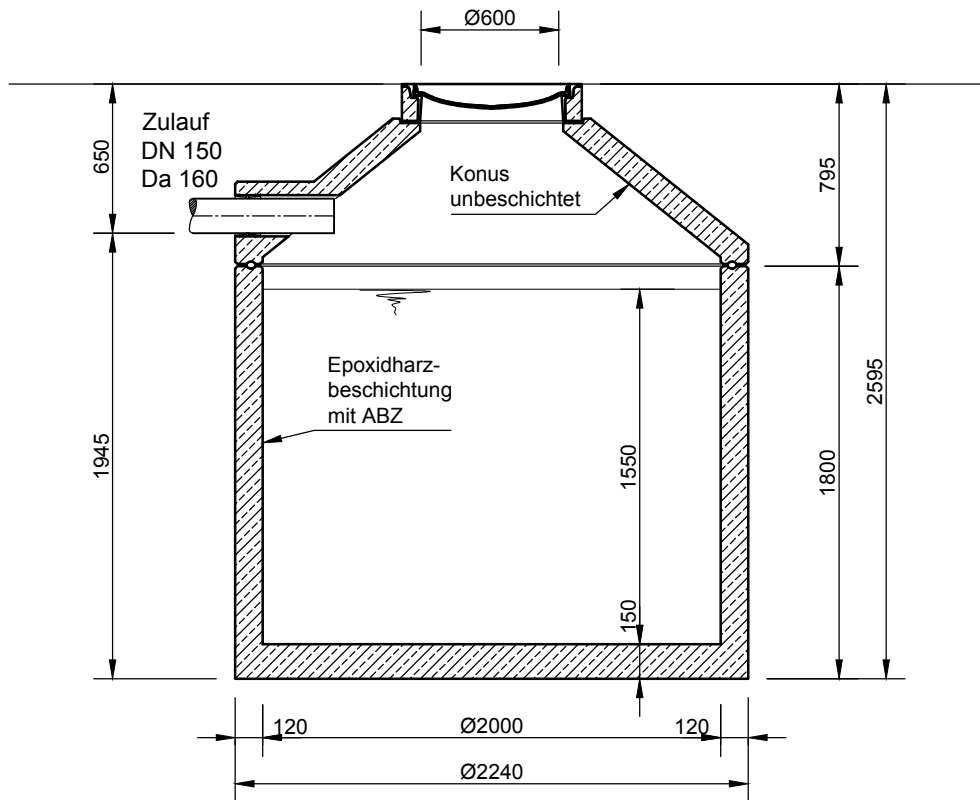


Mall-Silage-Sickersaftbehälter ThermoSil

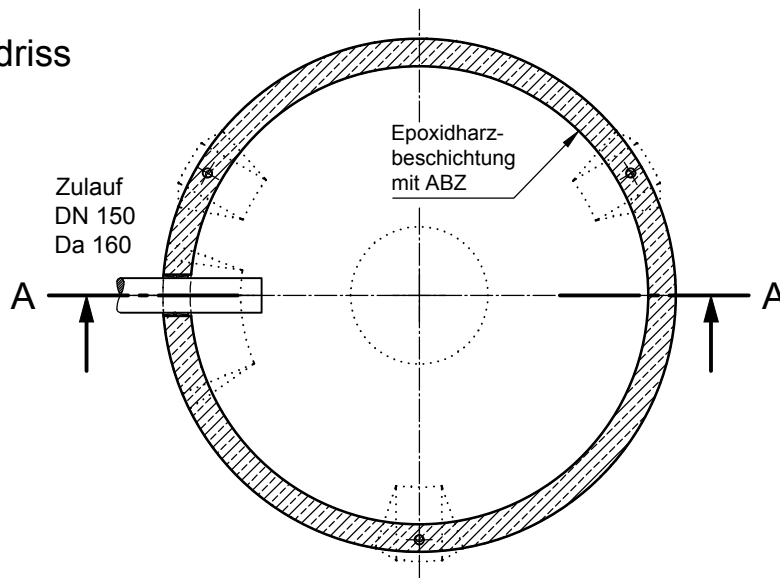
Sil 5000

Schachtabdeckung Kl. D

Schnitt A-A



Grundriss



mall
umweltsysteme

Hüfingerring Straße 39-45 • D-78166 Donaueschingen
Telefon: +49 771 8005-0
E-Mail: info@mall.info • www.mall.info

Rev.	Beschreibung	Datum	Bearbeitet	Benennung:	Maßstab:
-	Zur Ansicht	09.12.2019	KMeichel	Mall-Silage-Sickersaftbehälter ThermoSil 5000	1:33
				Zeichnungs-Nr.:	Format:
				NE-S-SI-10061	A4
					Blatt
					-
Alle Rechte und Änderungen vorbehalten					