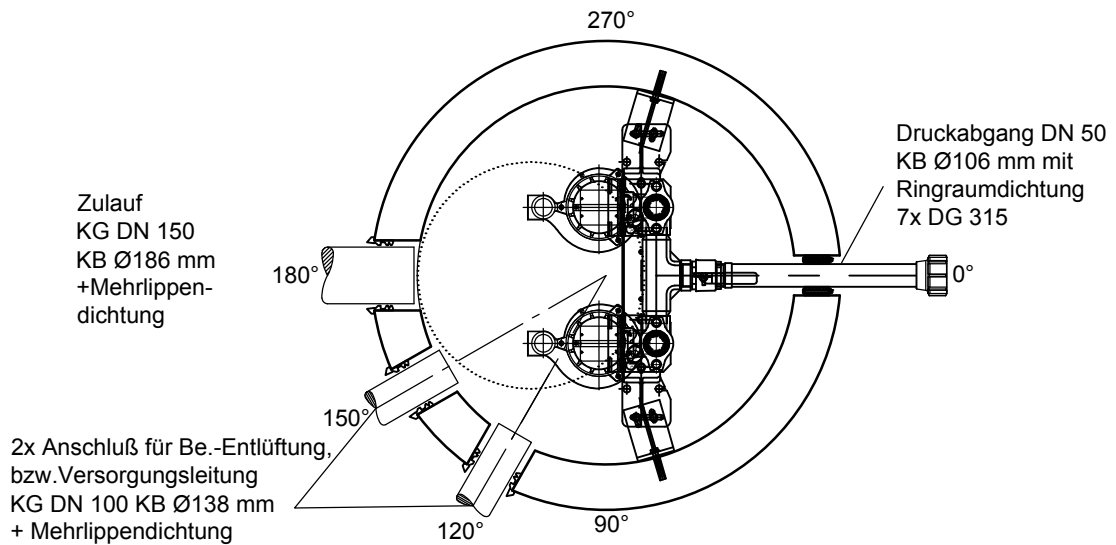
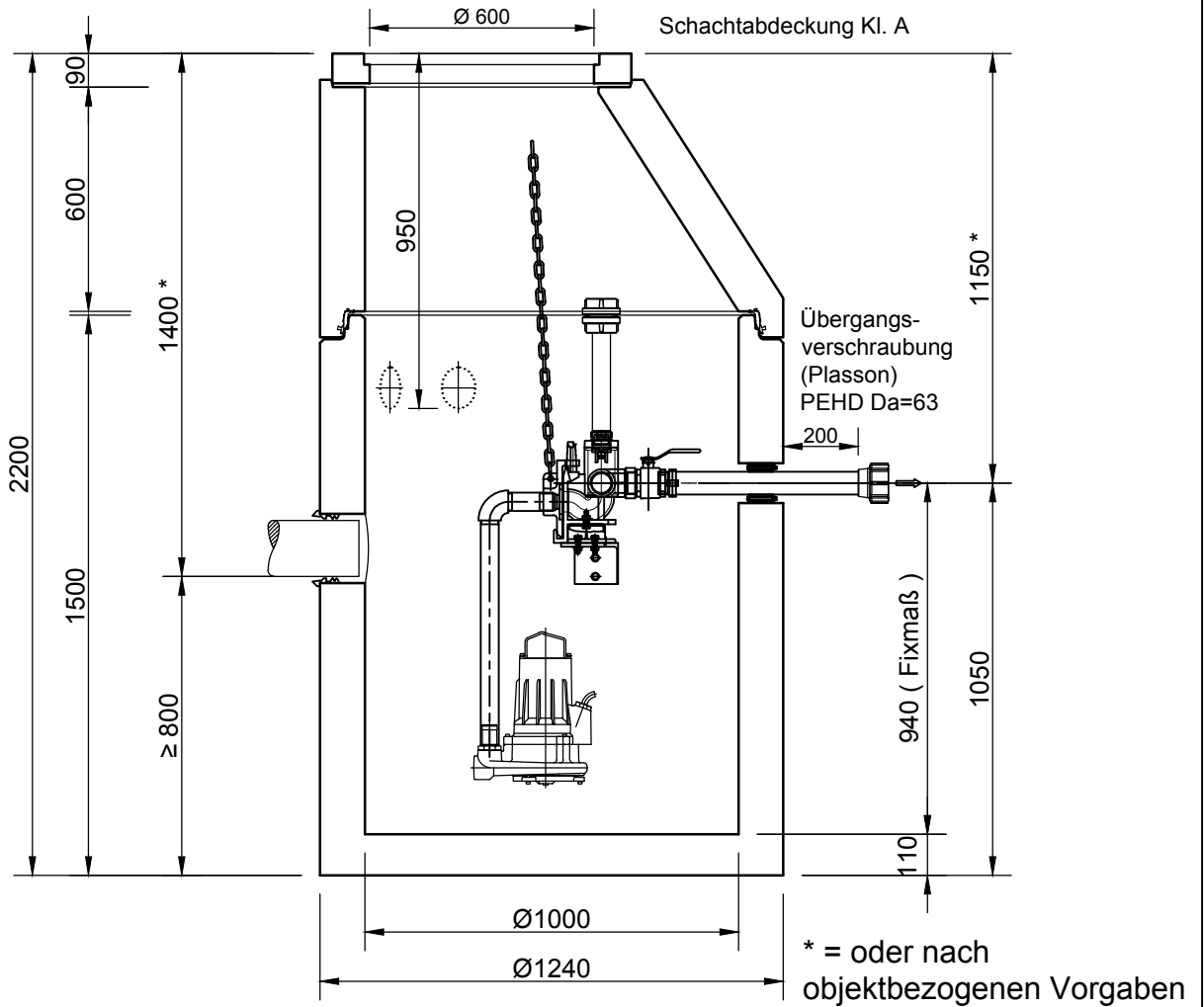


Doppelpumpstation
LevaPol-D
für **fäkalienhaltiges** Abwasser, (Schwarzwasser)
mit Tauchmotorpumpe



mall
umweltsysteme

Hüfnger Straße 39-45 • D-78166 Donaueschingen
Tel. +49 771/8005-0 • Fax -100 • www.mall.info

Rev.	Beschreibung	Datum	Bearbeitet	Benennung:	Maßstab:
				LevaPol-D-DN1000	1:20
					Format: A4
Datum	20.01.2016	Erstellt	BFeucht	Zeichnungs-Nr.:	Blatt
Ersatz für		Geprüft		PW-S-PR-10175	1
Gewicht		Sachbear.	Steuer		
Werkstoff		AB - Nr.			
		SAP - Mat.			
Alle Rechte und Änderungen vorbehalten					