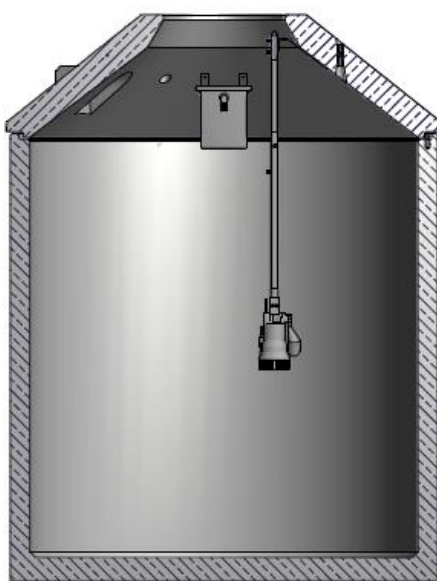
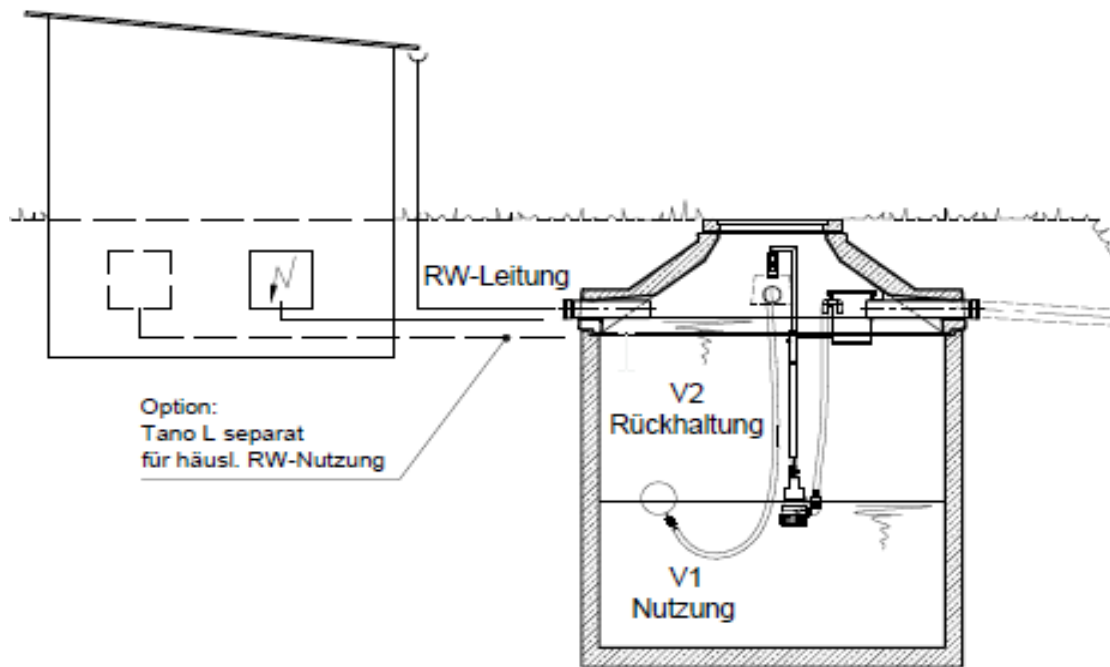


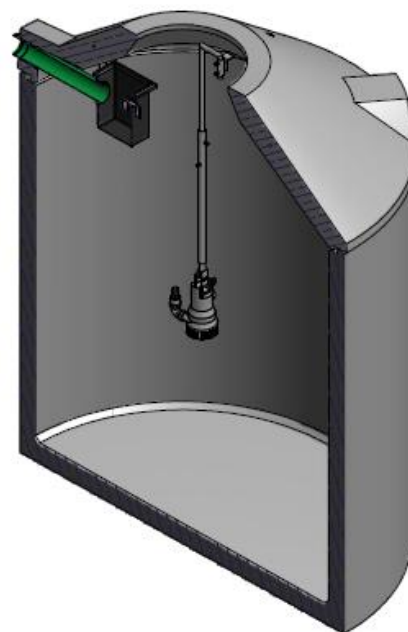
# Mall-Regencenter Tano T

## Einbauanleitung

### 1. Zeichnungen



Ablauf  
DN100



## 2. Funktionsweise

Mit dem Regencenter Tano T kann ein Mall-Regenspeicher nicht nur für die Nutzung (unteres Speichervolumen V1), sondern darüber hinaus nach DIN EN 12056 auch für die Rückhaltung von Starkregenereignissen (oberes Speichervolumen V2) dimensioniert werden. Damit verbunden sind folgende Möglichkeiten:

- Gedrosselte Ableitung durch Drosselblende Ablaufrohr und Überlaufkante Vorlagebehälter
- Realisierung einer Hebeschleife über Rückstauniveau
- Bewirtschaftung einer (höher liegenden) bewachsenen Bodenmulde zur Versickerung

Erreicht der Wasserspiegel das obere Niveau des Nutzvolumens, löst die Tauchmotorpumpe des Regencenters den Pumpvorgang aus. Dadurch wird das Regenwasser des Rückhaltevolumens durch die leistungsfähige Pumpe in einen im Einstiegsbereich montierten Einlaufkasten gefördert.

An den Vorlagebehälter ist die Ablaufleitung aus dem Regenspeicher angeschlossen. Da der Vorlagebehälter unmittelbar unterhalb der Schachtabdeckung bzw. Geländeoberkante angeordnet ist, wird somit für die meisten Anwendungsfälle eine Rückstausicherheit bei Anschluss an die Mischkanalisation erreicht.

Die Ablaufleitung kann mit einer Drosselblende entsprechend dem max. zulässigen Ablaufwert (z.B. 1 l/s) versehen werden, da die Überlaufkante des Einlaufkastens einen max. Wasserstand definiert. Das überschüssige Wasser (falls die Pumpenleistung größer ist) schwappt dann schadlos in den Speicher zurück. Dieser Vorgang dauert an, bis das Rückhaltevolumen V2 entleert ist und die Tauchmotorpumpe wieder automatisch abschaltet.

Da aus Transportgründen die Anlage nicht immer werkseitig komplett vormontiert werden kann, beschreibt nachfolgende Einbauanleitung das Zusammenfügen der Einzelteile.

## 3. Sicherheitshinweise



Die Nichtbeachtung der Sicherheitshinweise kann sowohl eine Gefährdung für Personen als auch für Umwelt und Anlagentechnik zur Folge haben. Die Nichtbeachtung der Sicherheitshinweise führt zum Verlust jeglicher Schadensersatzansprüche. Im Einzelnen kann Nichtbeachtung beispielsweise folgende Gefährdungen nach sich ziehen:

- Versagen wichtiger Funktionen der Anlage
- Versagen vorgeschriebener Methoden zur Wartung und Instandhaltung
- Gefährdung von Personen durch mechanische und chemische Einwirkungen
- Gefährdung der Umwelt durch Austritt von gefährlichen Stoffen
- Gefährdung der Umwelt durch Austritt von wassergefährdenden Stoffen



Die in dieser Betriebsanleitung aufgeführten Sicherheitshinweise, die bestehenden nationalen und lokalen Vorschriften zur Unfallverhütung sowie eventuelle interne Arbeits-, Betriebs- und Sicherheitsvorschriften des Betreibers sind zu beachten.

## 4. Einbau

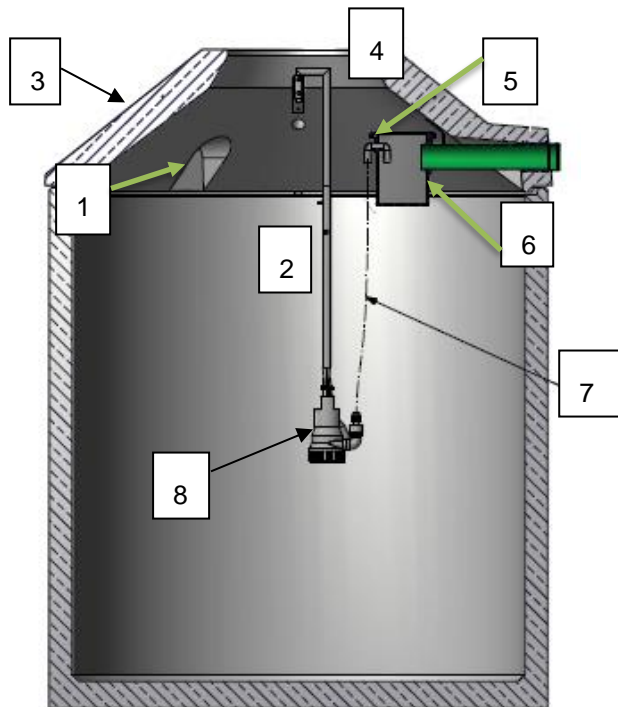
Der Einbau der Zisternenanlage muss nach den Vorgaben der gesonderten „Einbauanleitung Schachtanlagen“ erfolgen, die unter [www.mall.info](http://www.mall.info) abrufbar ist. Dort sind sowohl die Voraussetzungen des Baugrunds, die Sicherheitshinweise beim Einheben als auch die Vorgaben der Vermörtelung definiert.

## 5. Montage der einzelnen Komponenten

Da die Transporthöhe und/oder das Montagegewicht überschritten wurde, kann die Anlage leider nicht komplett vormontiert ausgeliefert werden. Nachfolgend sind die Einzelkomponenten für die Montage des Regencenters Tano T aufgeführt.

Zu beachten sind ebenso die Fotos auf den Folgeseiten.

Positionenliste:



- Position 1:** Zulaufanschluss
- Position 2:** Pumpenhalterung
- Position 3:** Leerrohr Keller
- Position 4:** Konushalterung
- Position 5:** Anschluss Steigleitung
- Position 6:** Einlaufkasten mit Drosselblende
- Position 7:** Druckleitung DN32 – grüner Schlauch
- Position 8:** Oxylift Hebepumpe
- Position 9:** Steuerungskasten im Keller

1. Behälter versetzen (siehe „Einbauanleitung Schachtanlagen“)
2. Konus vermörteln (siehe Einbauanleitung, Abschnitt „Feuchte Vermörtelung“)
3. Pumpe mit Pumpenhalterung verbinden:
  - ➔ Schüssel Pumpe (**Pos. 8**) mit der Pumpenhalterung (**Pos. 2**) verbinden
  - ➔ Pumpenhalterung (**Pos. 2**) verschrauben
  - ➔ Einhängen **Pos. 2** in Konushalterung (**Pos. 4**)
4. Grünen Schlauch (**Pos. 7**) im Konus mit der Steigleitung (**Pos. 5**) der Pumpenhalterung im Behälter mit Schlauchschelle verbinden.
5. Elektrische Anschlüsse der Pumpe durch das Leerrohr (**Pos. 3**) in den Keller führen
6. Steuerungskasten (**Pos. 9**) im Keller montieren und Elektroversorgung anschließen

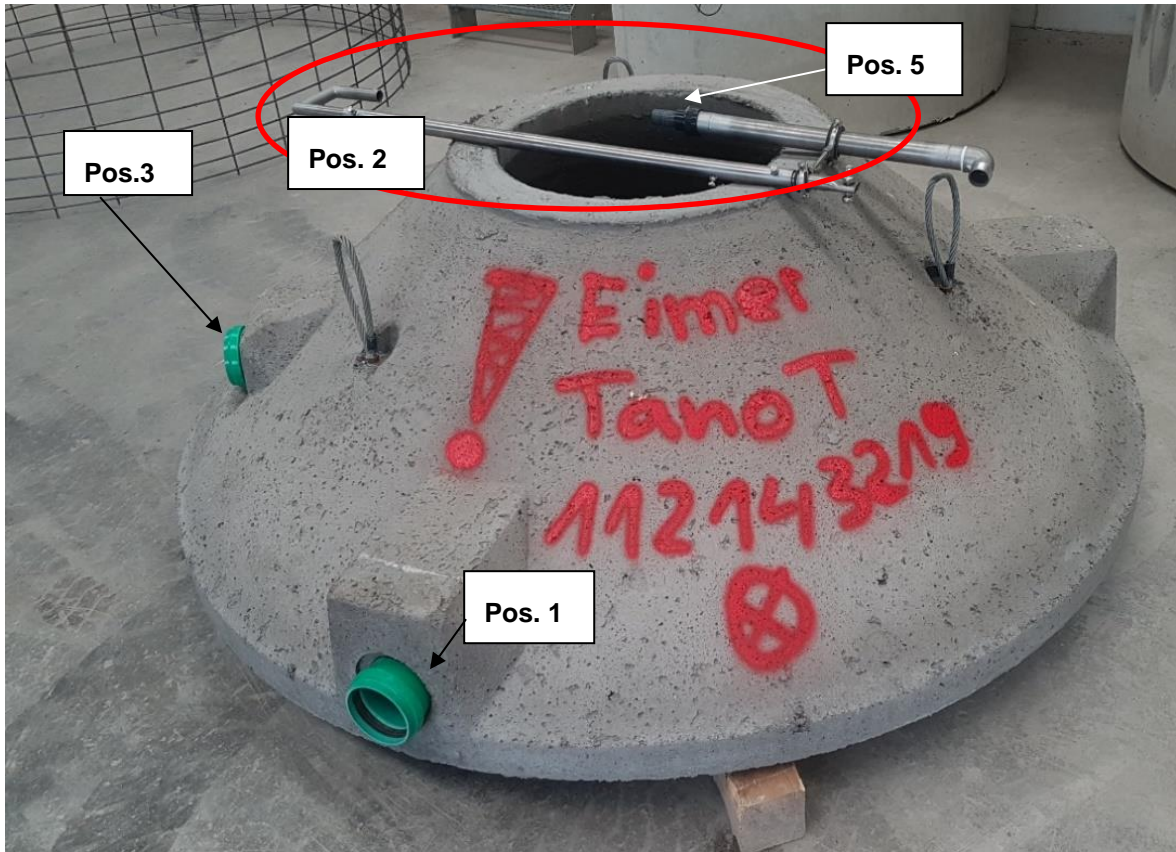


Abb. 1: Auslieferungszustand Konus

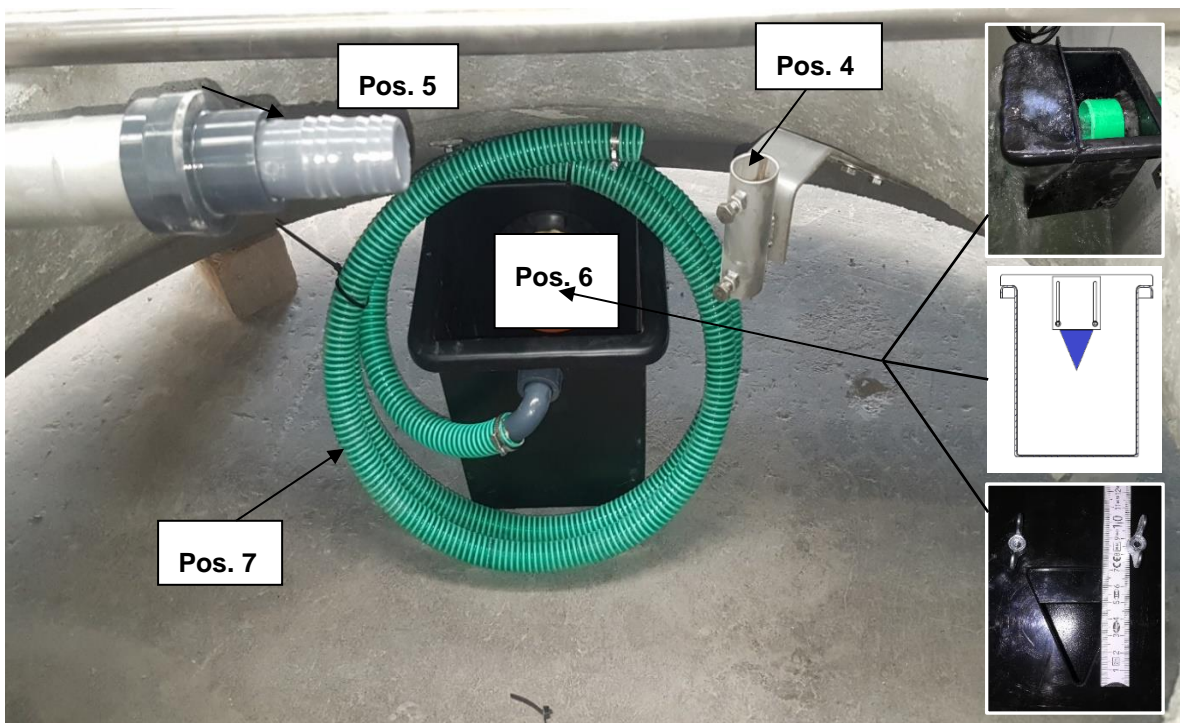
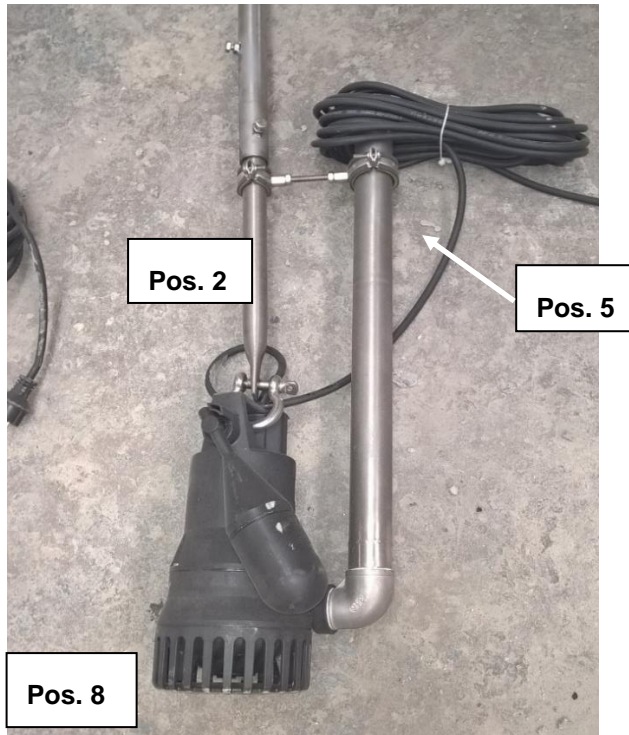


Abb. 2: Einlaufkasten mit Drosselblende vormontiert



**Jung-Pumpe: Oxylift 2S 230 V**

- Förderstrom Qmax 8,0 m<sup>3</sup>/h
- Förderdruck max. 0,5 bar
- Fördergut-Temperatur +5°C bis +35°C
- max. Förderhöhe 5 m
- Anschlussspannung 230 V AC / 50 Hz
- Nennaufnahme max. 300 W
- Schutzklasse IP 68
- Gewicht: 4,2 kg
- Material Pumpe: Gehäuse Kunststoff
- Anschluss Druckleitung 1 ¼"
- Edelstahlteleskopstange einschl. Wandmontageset & Pumpenmontageset

Abb.3: Oxylift Hebepumpe mit montiertem Pumpengestänge

## 6. Steuerungskasten Kellermontage Pos. 9

Der Betrieb der Anlage erfolgt automatisch über den angebauten Niveauschalter. Die zusätzliche Steuerung dient nur zur Überwachung des Motors und zur Verhinderung von Schäden an der Pumpe.

Die Steuerung muss im Gebäude angebracht werden. Eine Stromzuführung 230 V, abgesichert mit 16 A, ist vorzusehen.

Vom Standort des Schaltkastens zur Pumpe ist ein Kabel min. 3 x 1,5 mm<sup>2</sup> zu verlegen.

Die Pumpe soll mit dem angebauten Schwimmer ein- und ausgeschaltet werden. Es erfolgt keine zusätzliche Unterbrechung der Stromzufuhr. Die Steuerung beinhaltet eine Alarmfunktion, wenn die Stromzufuhr durch zu große Stromstärke durch den Motorschutzschalter unterbrochen wird.

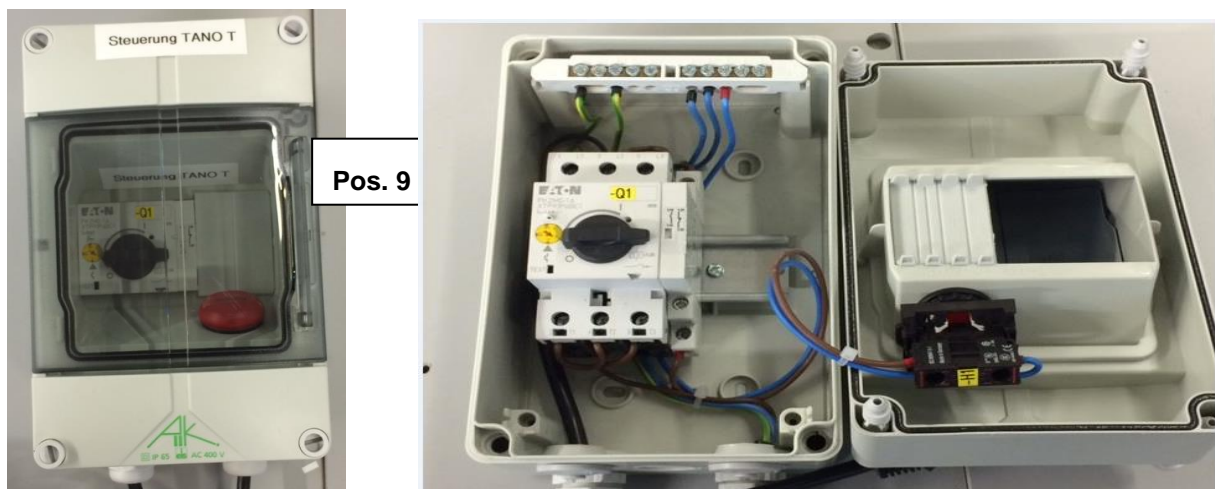
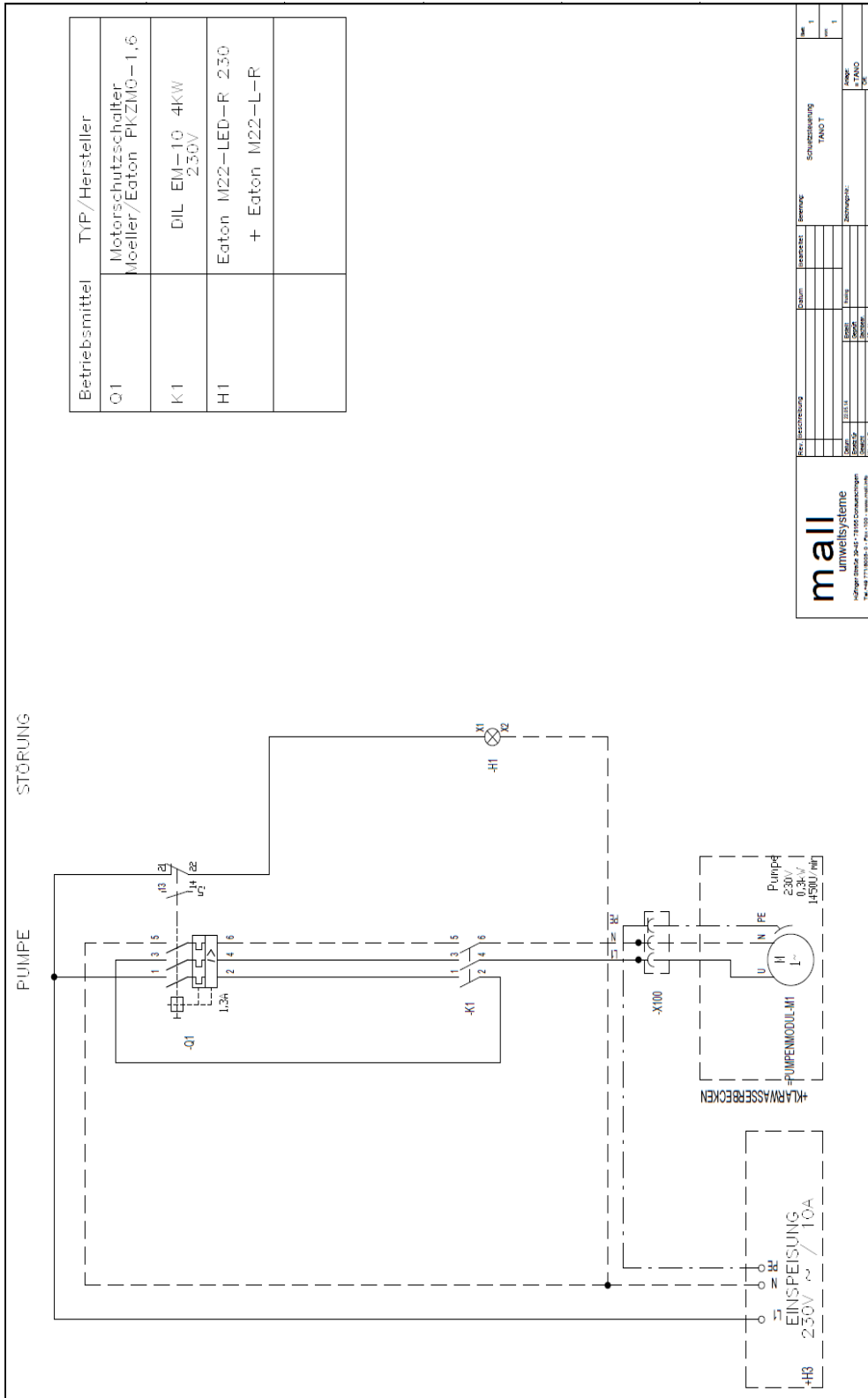


Abb.4: Steuerungskasten Kellermontage

# Schaltplan



Betriebsmittel	Typ/Hersteller
Q1	Motorschutzschalter Moeller/Eaton PKZM10-1,6
K1	DIL EM-10 4KW 230V
H1	Eaton M22-LED-R 230 + Eaton M22-L-R

**mall umweltsysteme**  
 Hüfinger Str. 39-45 · 78166 Donaueschingen  
 Tel. +49 7143055-0 · Fax: +49 7143055-100 · www.mall.de

Rev.	Änderung	Datum	Gezeichnet	Geprüft	Skizze
01					

Proj.zeichnung: **klawass**    Zeichnungs-Nr.: **27140**

Blatt-Nr.: **1**    Blattanzahl: **1**

Skizze: **1**    Zeichnungs-Nr.: **27140**

Blatt-Nr.: **1**    Blattanzahl: **1**

Alle Maße sind Maßangaben in mm.