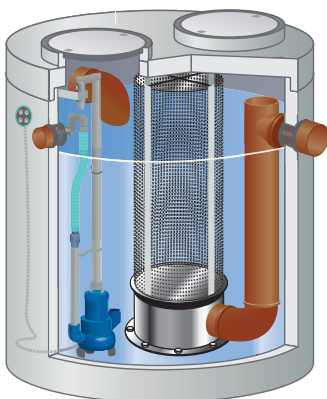
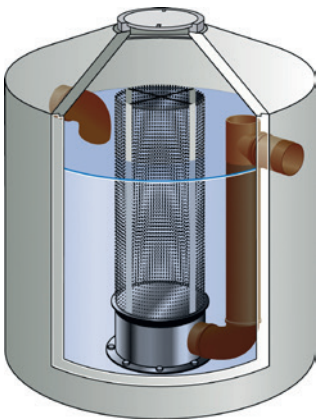


Mall-Regenwasser-Filterschacht für Großanlagen



Bei Großanlagen mit 500 – 10.000 m² Dachflächen kommt der Mall-Filterschacht FS zum Einsatz, der mit einer Filterfeinheit von 0,6 mm den eigentlichen Regenspeicher vor Schmutzeintrag schützt. Der Filtereinsatz steht als zylindrischer Korb in der Mitte des Stahlbeton-Fertigteilschachtes, so dass das Regenwasser von allen Seiten und auf ganzer Höhe zuströmen kann. Das große Schachtvolumen dient als Sand- und Schlammfang, aus dem die Rückstände mit Hilfe einer optionalen Tauchmotorpumpe entsorgt werden.

Optional: Filterschacht mit Tauchmotorpumpe

Die Filterschächte können optional mit einer Abwassertauchmotorpumpe ausgestattet werden, die in regelmäßigen Abständen den Filterrückstand in den öffentlichen Schmutzwasserkanal entsorgt. Beim Pumpvorgang wird auch der Filter selbst kurz rückgespült. So verlängern sich die Reinigungsintervalle, und die Kosten für die Entsorgung von Schlamm und Filterrückstand entfallen.

Vorteile auf einen Blick

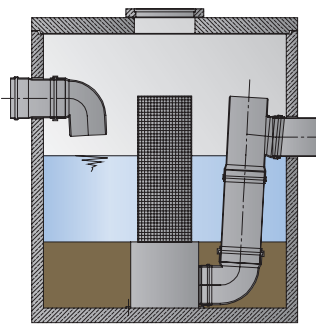
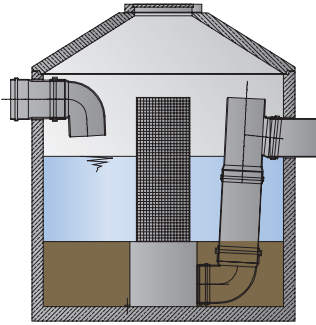
- + Rückhalt von Stoffen und Partikeln > 0,6 mm
- + Durchflussmenge bis 270 l/s
- + Automatische, regelmäßige Entsorgung der Filtrate in die Schmutzwasserkanalisation
- + Geringerer Wartungsaufwand
- + Keine Schlamm Entsorgung
- + Hohe Betriebssicherheit



Mall-Regenwasser-Filterschacht für Großanlagen Technische Daten



Webcode **M3080**



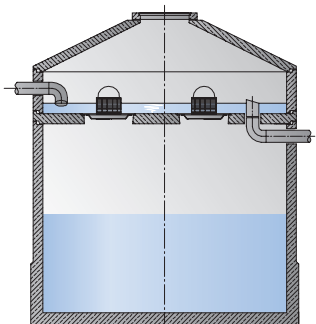
Mall-Filterschacht FS, 500 – 10.000 m² Dachfläche

Typ	Innen-Ø	Durchflussmenge	Anschließbare Dachfläche ¹⁾	Zu- und Ablauf	Gesamt-tiefe	Schwerstes Einzelgewicht	Gesamtgewicht
	mm	l/s	m ²	DN	mm	kg	kg
Ausführung mit Konus							
FS 15	1000	13,5	500	150	1995	1.590	2.110
FS 20	1200	20	750	200	2245	2.260	2.900
FS 30	1200	30	1250	200	2495	2.570	3.210
FS 45	1500	45	1750	250	2245	2.880	3.590
FS 65	1500	65	2500	250	2595	3.410	4.120
Ausführung mit Abdeckplatte							
FS 85 ²⁾	2000	85	3000	300	2635	5.830	7.920
FS 110 ²⁾	2000	110	4000	300	2935	6.610	8.710
FS 130 ^{2) 3)}	2500	130	5000	400	3335	9.510	12.690
FS 220 ²⁾	3000	220	7500	400	3165	11.610	17.410
FS 270 ²⁾	3000	270	10000	400	3415	12.690	18.160

¹⁾ Bemessungsregenspende: 300 l/(s*ha).

²⁾ FS 85 – FS 130 alternativ mit Konus lieferbar.

³⁾ Für Typ FS 130, 220 und 270 ist bauseits ein geeignetes Entladegerät bereitzustellen.



Mall-Regenspeicher B 2 Filterkörbe, 300 – 600 m² Dachfläche

Typ	Innen-Ø ID	Nennvolumen (DIN 1989-100)	Anschließbare Dachfläche	Gesamt-tiefe	Schwerstes Einzelgewicht	Gesamtgewicht
	mm	m ³	m ²	mm	kg	kg
2FK 9300	2500	9,30	600	3240	5.260	10.340
2FK 11200	2500	11,20	600	3640	6.060	11.140
2FK 12700	2500	12,70	600	3940	6.660	11.740
2FK 14000	3000	14,00	600	3340	8.950	15.460
2FK 15700	3000	15,70	600	3590	9.670	16.180
2FK 17500	3000	17,50	600	3840	10.390	16.900
2FK 19300	3000	19,30	600	4090	11.110	17.620
2FK 21000	3000	21,00	600	4340	11.830	18.340
2FK 22800	3000	22,80	600	4590	12.550	19.060

