
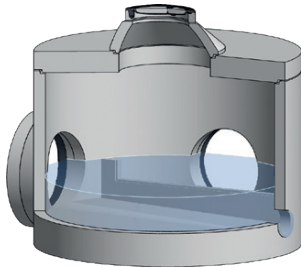
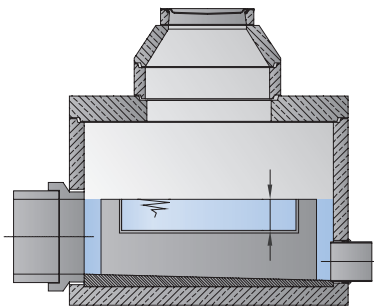


Mall-Trennbauwerke ViaSep

Webcode **M3312** 

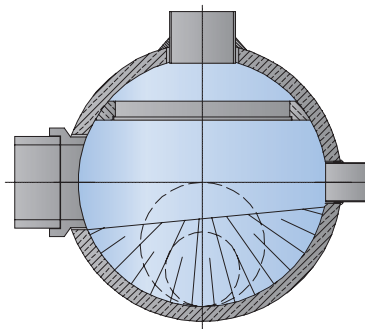


Die Trennbauwerke ViaSep dienen zur Aufteilung der Wasserströme. Sie bestehen aus einem Zulauf, dimensioniert auf die Zulaufmenge der angeschlossenen Kanalisation, einem Ablauf, dimensioniert auf die Ablaufmenge, und einem Überlauf, dimensioniert auf die überschüssige Wassermenge.



Vorteile auf einen Blick

- + Monolithischer Stahlbetonbehälter aus C35/45
- + Überlaufschwelle, optional mit Spaltsieb, Tauchwand und Gerinneproflierung
- + Gelenkige Rohranschlüsse
- + Abdeckplatten mit Schachtaufsatz und Schachtabdeckung Klasse B 125, optional Klasse D 400



Mall-Trennbauwerk ViaSep

Typ	Innen- Ø	Zufluss max.	Drossel Abfluss	Ablauf (Drossel)	Breite Schwelle	Drossel Strecke	Gesamt- tiefe	Schwerstes Einzel- gewicht	Gesamt- gewicht
	mm	l/s	l/s	mm	m	m	mm	kg	kg
ViaSep 10	1000	100	10	100	0,75	5,0	2050	2.410	2.880
ViaSep 20	1200	225	20	150	0,90	20,0	2050	2.980	3.630
ViaSep 50	1500	400	50	200	1,10	12,5	2475	4.040	5.270
ViaSep 60	2000	650	60	200	1,50	10,0	2445	5.950	8.010
ViaSep 125	2500	1400	125	250	1,90	5,0	2445	8.060	11.200
ViaSep 200	3000	1900	200	300	2,25	5,0	2475	11.040	15.030
ViaSep 250	2500	2500	250	350	3,80	5,0	2445	6.830	9.970
ViaSep 300	3000	3500	350	350	4,50	5,0	2675	9.170	13.160

Die Typen ViaSep 250 und ViaSep 300 werden mit 2 Schwellen und einseitigem Überlauf (Abschlag) ausgestattet. Die Angaben zu Rohrdimensionen und hydraulischen Verhältnissen sind Standardwerte – Abweichungen auf Anfrage möglich.