

Mall-Regenspeicher Family

- Betonbehälter in C35/45 (B45) in monolithischer Rundbauweise
- Konus und Schachtabdeckung begebar, Klasse A 15, freier Durchstieg Ø 600 nach DIN 1989-3
- Steckfertiger Zu- und Ablauf DN 100 sowie Öffnung für Versorgungsleitungen DN 100



Film: Regenwassernutzung –
Vorteile von Zisternen aus
Stahlbeton

Webcode **M3005**

| Bestell- Nummer | Innen-Ø ID mm | Nennvolumen (DIN 1989-3) m ³ | Gesamttiefe GT mm | Schwerstes Einzelgewicht kg | Gesamtgewicht kg |
|-----------------------|---------------------|---|-------------------------|-----------------------------------|---------------------|
| F 1100 ²⁾ | 1200 | 1,10 | 1700 | 2.110 | 2.190 |
| F 1400 ²⁾ | 1200 | 1,40 | 1950 | 2.420 | 2.500 |
| F 1600 ²⁾ | 1200 | 1,60 | 2200 | 2.740 | 2.820 |
| F 2100 ²⁾ | 1500 | 2,10 | 1950 | 3.130 | 3.210 |
| F 2600 ²⁾ | 1500 | 2,60 | 2200 | 3.510 | 3.590 |
| F 3200 ²⁾ | 2000 | 3,20 | 1750 | 3.920 | 4.000 |
| F 3900 ²⁾ | 2000 | 3,90 | 2000 | 4.320 | 4.400 |
| F 4700 ²⁾ | 2000 | 4,70 | 2250 | 4.730 | 4.810 |
| F 5800 ²⁾ | 2000 | 5,80 | 2600 | 5.290 | 5.370 |
| F 6500 | 2000 | 6,50 | 2800 | 4.320 | 5.650 |
| F 7000 | 2000 | 7,00 | 3000 | 4.640 | 5.980 |
| F 8000 | 2000 | 8,00 | 3300 | 5.130 | 6.460 |
| F 7600 ²⁾ | 2500 | 7,60 | 2300 | 6.750 | 6.830 |
| F 9100 ²⁾ | 2500 | 9,10 | 2600 | 7.350 | 7.430 |
| F 11000 | 2500 | 11,00 | 3000 | 6.050 | 8.180 |
| F 12500 | 2500 | 12,50 | 3300 | 6.650 | 8.780 |
| F 15000 ³⁾ | 2500 | 15,00 | 3800 | 6.650 | 9.985 |
| F 17500 ³⁾ | 2500 | 17,50 | 4300 | 6.650 | 11.190 |

¹⁾ Preis inkl. Abladen/Versetzen mit dem Kranfahrzeug in die vorbereitete Baugrube für Behälter mit bis zu 7,5 Tonnen als schwerstes Einzelgewicht

²⁾ Mit werkseitig vormontiertem Konus

³⁾ Teilmonolithisch (inkl. Schachtring DN 2500 / H: 500 bzw. 1.000 mm – bauseits vermörteln)

Bestell-Nummer

| | |
|--------|---|
| 705806 | Zulaufberuhigung DN100 Höhe bis 2060 mm |
| 705808 | Zulaufberuhigung DN100 Höhe bis 2560 mm |
| ORW001 | Schachtabdeckung PKW befahrbar (Klasse B 125) |
| ORW002 | Schachtabdeckung LKW befahrbar (Klasse D 400) |



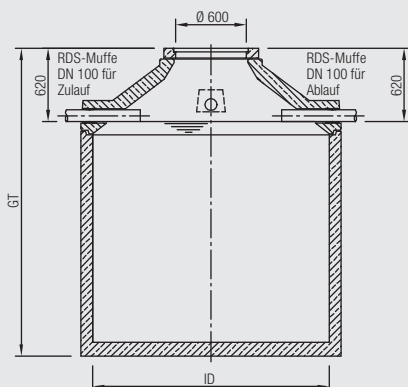
Zubehör Überlaufsiphon mit Kleintierschutz siehe Seite 30

Die Zu- und Ablauftiefen können durch Hinzufügen von Schachtausgleichsringsen Ø 625 mm (siehe Seite 180) um max. 300 mm erhöht werden. Die Rohrdimensionen können gegen Aufpreis erhöht werden (z. B. DN 150).

Fugendichtband

Weitere Infos finden Sie auf Seite 32.

Schnitt für Ø 2000, Ø 2500



Draufsicht für Ø 2000, Ø 2500

