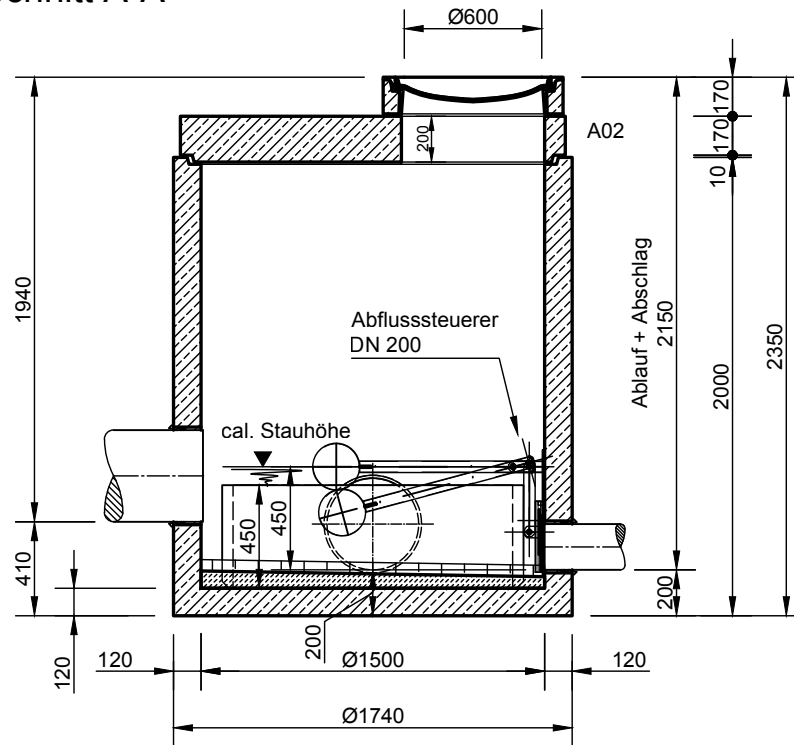


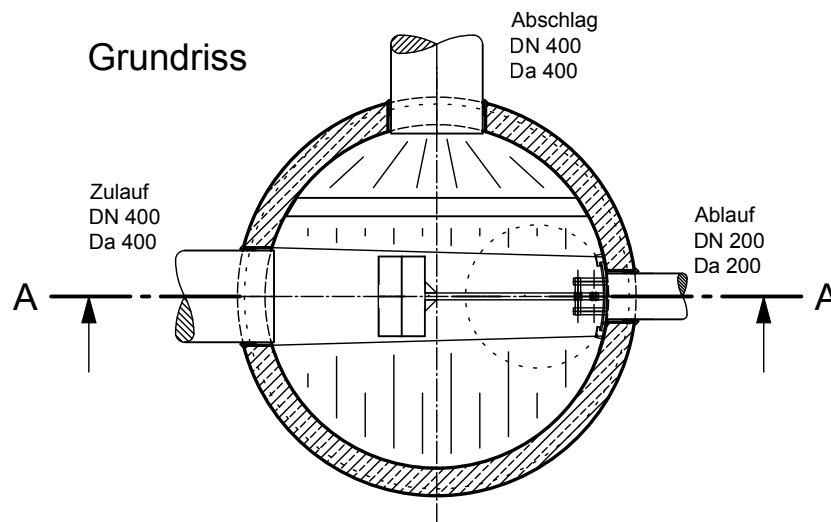
# Mall-Drosselbauwerk ViaPart T 15 - AR

Schachtabdeckung Kl. D

## Schnitt A-A



## Grundriss



**mall**  
umweltsysteme

Rev.	Beschreibung	Datum	Bearbeitet	Benennung:	Maßstab:
-	Zur Ansicht	15.02.2023	KMeichel	Mall-Drosselbauwerk ViaPart T 15 - AR	1:33
				Zeichnungs-Nr.:	Blatt
Datum	14.02.2023	Erstellt	KMeichel	RW-S-DS-10412	-
Ersatz für		Geprüft			
Gewicht		Sachbear.	Lienhard		
Werkstoff		Beleg-Nr.			
		SAP - Mat.			
Alle Rechte und Änderungen vorbehalten					